

Sērija 6, Pabūvējama trauku mazgājamā mašīna, 60 cm, balts SMU6ZCW10S



Trauku mazgājamā mašīna ar PerfectDry funkciju tīriem un sausiem traukiem. Pielāgojama, praktiska un ietilpīga.

- **PerfectDry:** ideāla žāvēšana un zems elektrības patēriņš pat grūti žāvējamiem traukiem.
- **Higiēniskuma līmenis apstiprināts Eco 50° C un augstākām temperatūrām, izmantojot Intensive 70° C un Machine Care mazgāšanas programmas**
- **Flex grozi:** praktisks risinājums un vairāk vietas traukiem.
- **Silence Pro:** ārkārtīgi klusā 40 dB trauku mazgājamā mašīna.
- **Home Connect:** mājsaimniecības ierīces ar viedo savienojamību atvieglo ikdienas mājas dzīvi.

Tehniskā informācija

Energoefektivitātes klase (Regula (ES) 2017/1369): B
Enerģijas patēriņš 100 cikliem Eco programma: 65 kWh
Maksimālais trauku komplektu skaits: 14
Eko programmas ūdens patēriņš litros uz ciklu: 9.0 l
Programmas ilgums: 3:35 h
Gaisvadītā trokšņa emisijas: 40 dB(A) re 1 pW
Gaisvadītā trokšņa emisiju klase: B
Iebūvēts / Brīvi stāvošs: Iebūvēts
Noņemamās darba virsmas augstums: 0 mm
Izstrādājuma izmēri (XxYxZ): 815 x 598 x 573 mm
Nepieciešamais nišas izmērs uzstādīšanai (A x Pl x Dz): 815-875 x 600 x 550 mm
Dziļums ar 90 grādu leņķi atvērtām durvīm: 1150 mm
Regulējamas kājiņas: Jā - viss no priekšpuses
Maksimāli regulējamas kājas: 60 mm
Regulējama plints: Gan horizontāli, gan vertikāli
Neto svars: 47.2 kg
Bruto svars: 49.0 kg
Savienojuma jauda: 2400 W
Drošinātāju aizsardzība: 10 A
Spriegums: 220-240 V
Frekvence: 50; 60 Hz
Strāvas vada garums: 175.0 cm
Kontaktdakšas veids: Gardy kontaktdakša ar zemējumu
Iebūvēšanas šķūtenes garums: 165 cm
Izplūdes šķūtenes garums: 190 cm
EAN kods: 4242005460489
Uzstādīšanas veids: Iebūvēts zem

Papildu piederumi

SGZ0BI01	Tērauda lente trauku mazg. mašīnai
SGZ0IC00 :	
SGZ1010	Iebūvēšanas un izplūdes šķūtenes
SMZ1051EU :	
SMZ2014	Groziņš krūzītēm/glāzēm
SMZ5002	Groziņš sudraba galda piederumiem
SMZ5100	Vara galda piederumu groziņš



Sērija 6, Pabūvējama trauku mazgājamā mašina, 60 cm, balts SMU6ZCW10S

Trauku mazgājamā mašina ar PerfectDry funkciju tīriem un sausiem traukiem. Pielāgojama, praktiska un ietilpīga.

Veiktspēja un ietilpība

- Energoefektivitātes klase¹: B
- Elektroenerģijas patēriņš² / Ūdens patēriņš³: 65 kWh / 9 litri
- Ietilpība: 14 novietojuma iestatījumi
- Programmas ilgums⁴: 3:35 (h:min)
- Trokšņu līmenis: 40 dB(A) re 1 pW
- Trokšņu līmeņa klase: B
- Trokšņu līmenis (klusā programma) 39 dB(A) re 1 pW

Programmas un speciālās funkcijas

- 6 programmas: Eco 50, Auto 45-65° 45-65°C, Intensive 70, Express 60° 60, Silence 50, Favourite
- Pre-Rinse
- 4 speciālās funkcijas: Remote Start, Extra Dry, HalfLoad, SpoD VarioSpeedPlus
- Machine Care
- Papildfunkcijas no Home Connect lietotnes: HygienePlus, Silence on demand

Tehnoloģija

- Wi-Fi
- Zeolith® - žāvēšana
- Siltummainis
- Aqua-Sensors
- DosageAssist
- EcoSilence Drive
- Auto All in 1 - mazgāšanas līdzekļa noteikšana
- Pašattīrošā filtru sistēma ar 3 pakāpju filtru
- Nerūsošais tērauds

Dizains un komforts

- Flex grozu sistēma
- VarioDrawer - galda piederumu grozs
- EmotionLight
- Rackmatic augšējais grozs ar regulējamu augstumu (3 līmeņi)
- SX uz apakšējā turētāja
- Bloķētājs, lai novērstu apakšējā groza izkustēšanos.
- 2 atlokāmi šķīvju plaukti augšējā grozā
- 2 atlokāmu stieņu rindas
- Tasiņu plaukta augš. statīvs: 2 lever (long/short)
- 2 tasiņu plaukti apakšējā grozā
- Teksta uzraksti (angļu val.)
- Elektroniska atlikušā laika indikācija minūtēs
- Laika izvēle: 24
- AquaMix stiklu saudzējošā sistēma

Drošība

- AquaStop
- Bērnu drošības funkcija

Instalācija

- Produkta izmēri (AxPxD): 81.5 x 59.8 x 57.3 cm
- Skārda cokola krāsa: balts
- Iekšauta plāksne aizsardzībai pret tvaiku
- Piltuve

¹ Atbilstoši energoefektivitātes klašu skalai no A līdz G

² Elektroenerģijas patēriņš kWh uz 100 cikliem (mazgājot programmā Eco 50)

³ Ūdens patēriņš litri ciklā (programmā Eco 50)

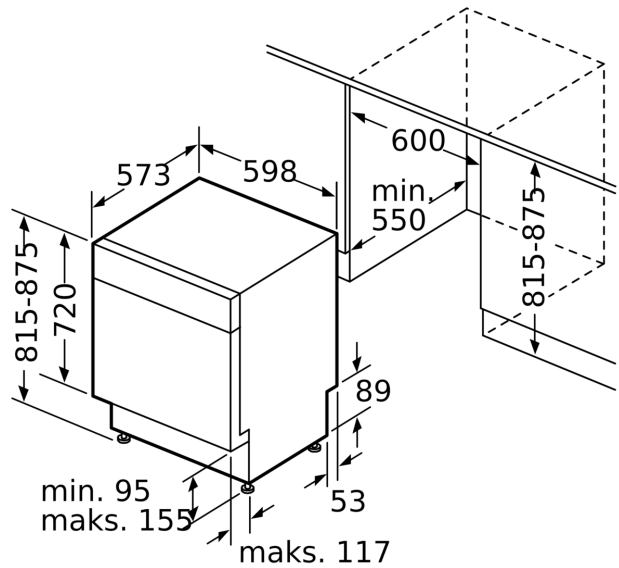
⁴ Programmas Eco 50 ilgums

**Sērija 6, Pabūvējama trauku
mazgājamā mašīna, 60 cm, balts
SMU6ZCW10S**

Izmēri mm



⚡ Kontaktligzda
() vērtības ar pagarinājuma komplektu



Izmēri (mm)