

**Sērija 6, Pabūvējama trauku
mazgājamā mašīna, 60 cm, sudrabs
inox
SMU6ZCI71S**



**Trauku mazgājamā mašīna ar PerfectDry
funkciju – lieliski žāvēšanas rezultāti,
intensīva tīrīšanas zona nevainojami tīriem
traukiem.**

- **PerfectDry:** ideāla žāvēšana un zems elektrības patēriņš pat grūti žāvējamiem traukiem.
- **Max Flex grozi:** elastīgi un stabili.
- **Silence Pro:** ārkārtīgi klusā 40 dB trauku mazgājamā mašīna.
- **Pārkļūpums pret pirkstu nospiedumiem ievērojami samazina to redzamību uz trauku mazgājamās mašīnas.**
- **Home Connect:** mājsaimniecības ierīces ar viedo savienojamību atvieglo ikdienas mājas dzīvi.

Tehniskā informācija

Energoefektivitātes klase (Regula (ES) 2017/1369): B
 Enerģijas patēriņš 100 cikliem Eco programma: 65 kWh
 Maksimālais trauku komplektu skaits: 14
 Eko programmas ūdens patēriņš litros uz ciklu:9.0 l
 Programmas ilgums:3:35 h
 Gaisvadītā trokšņa emisijas: 40 dB(A) re 1 pW
 Gaisvadītā trokšņa emisiju klase:B
 Iebūvēts / Brīvi stāvošs: Iebūvēts
 Noņemamās darba virsmas augstums:0 mm
 Izstrādājuma izmēri (XxYxZ): 815 x 598 x 573 mm
 Nepieciešamais nišas izmērs uzstādīšanai (A x Pl x Dz):815-875 x
 600 x 550 mm
 Dziļums ar 90 grādu leņķī atvērtām durvīm: 1150 mm
 Regulējamas kājiņas:Jā - viss no priekšpuses
 Maksimāli regulējamas kājas: 60 mm
 Regulējama plints: Gan horizontāli, gan vertikāli
 Neto svars: 48.1 kg
 Bruto svars: 50.0 kg
 Savienojuma jauda: 2400 W
 Drošinātāju aizsardzība: 10 A
 Spriegums: 220-240 V
 Frekvence:50; 60 Hz
 Strāvas vada garums:175.0 cm
 Kontaktdakšas veids: Gardy kontaktdakša ar zemējumu
 Iepildes šļūtenes garums:165 cm
 Izplūdes šļūtenes garums: 190 cm
 EAN kods: 4242005459797
 Uzstādīšanas veids: Iebūvēts zem

Papildu piederumi

SGZ0BI01 Tērauda lente trauku mazg. mašīnai
 SGZ0IC00 :
 SGZ1010 Iepildes un izplūdes šļūtenes
 SMZ1051EU :
 SMZ2014 Groziņš krūzītēm/glāzēm
 SMZ5000 :
 SMZ5100 Vara galda piederumu groziņš
 SMZ5300 Vīna glāžu turētājs



Sērija 6, Pabūvējama trauku mazgājamā mašīna, 60 cm, sudrabs inox SMU6ZCI71S

Trauku mazgājamā mašīna ar PerfectDry funkciju – lieliski žāvēšanas rezultāti, intensīva tīrīšanas zona nevainojami tīriem traukiem.

Veiktspēja un ietilpība

- Energoefektivitātes klase¹: B
- Elektroenerģijas patēriņš² / Ūdens patēriņš³: 65 kWh / 9 litri
- Ietilpība: 14 novietojuma iestatījumi
- Programmas ilgums⁴: 3:35 (h:min)
- Trokšņu līmenis: 40 dB(A) re 1 pW
- Trokšņu līmeņa klase: B
- Trokšņu līmenis (klusā programma) 39 dB(A) re 1 pW

Programmas un speciālās funkcijas

- 6 programmas: Eco 50, Auto 45-65° 45-65°C, Intensive 70, Express 60° 60, Silence 50, Favourite
- Pre-Rinse
- 4 speciālās funkcijas: Remote Start, Extra Dry, HalfLoad, SpoD VarioSpeedPlus
- Machine Care
- Papildfunkcijas no Home Connect lietotnes: HygienePlus, Silence on demand

Tehnoloģija

- Wi-Fi
- Zeolith® - žāvēšana
- Siltummainis
- Aqua-Sensors
- DosageAssist
- EcoSilence Drive
- Auto All in 1 - mazgāšanas līdzekļa noteikšana
- Pašattīrošā filtru sistēma ar 3 pakāpju filtru
- Nerūsošais tērauds

Dizains un komforts

- Max Flex baskets
- Extra Clean Zone
- VarioDrawer - galda piederumu grozs
- EmotionLight
- AntiFingerprint virsmas pārklājums
- Rackmatic augšējais grozs ar regulējamu augstumu (3 līmeņi)
- Izvelkams grozs augšējā līmenī
- SX uz apakšējā turētāja
- Krāsainas pretslīdes aizsarglentes augšējā grozā
- Bloķētājs, lai novērstu apakšējā groza izkustēšanos.
- 2 atlokāmi šķīvju plaukti augšējā grozā
- 6 atlokāmi stieņu plaukti
- Tasiņu plaukta augš. statīvs: 2x wire lever BO dg front
- 2 tasiņu plaukti apakšējā grozā
- Teksta uzraksti (angļu val.)

- Programmas atlikušā laika indikators (min)
- Elektroniska atlikušā laika indikācija minūtēs
- Skaņas signāls programmas beigās
- Laika izvēle: 24
- AquaMix stiklu saudzējošā sistēma

Instalācija

- AquaStop
- Produkta izmēri (AxPxD): 81.5 x 59.8 x 57.3 cm
- Skārda cokola krāsa: nerūsošais tērauds
- Iekļauta plāksne aizsardzībai pret tvaiku
- Piltuve

¹ Atbilstoši energoefektivitātes klašu skalai no A līdz G

² Elektroenerģijas patēriņš kWh uz 100 cikliem (mazgājot programmā Eco 50)

³ Ūdens patēriņš litri ciklā (programmā Eco 50)

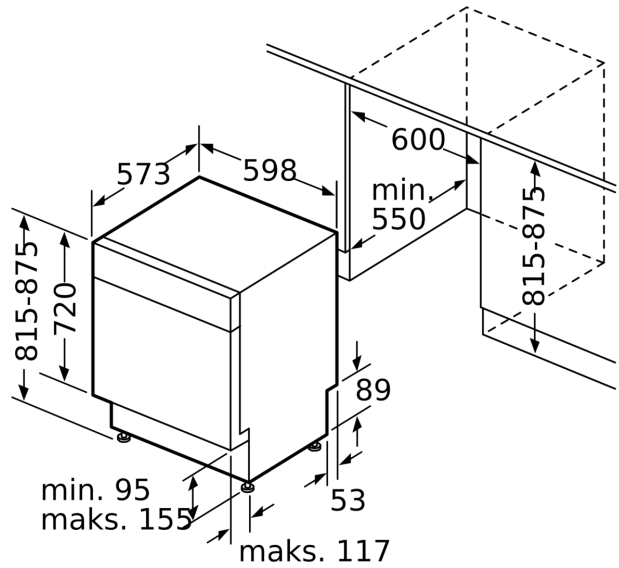
⁴ Programmas Eco 50 ilgums

**Sērija 6, Pabūvējama trauku
mazgājamā mašīna, 60 cm, sudrabs
inox
SMU6ZCI71S**

Izmēri mm



△ Kontaktligzda
() vērtības ar pagarinājuma komplektu



Izmēri (mm)