

**Serie | 4, Pabūvējama trauku  
mazgājamā mašīna, 60 cm, balts  
SMU46KW04S**



**Rada papildu miera zonu tieši jums. Mūsu  
īpaši klusā trauku mazgājamā mašīna  
SuperSilence ar Silence programmu un  
9 pakāpju iestatījumiem.**

- ExtraDry – īpaši rūpīgas žāvēšanas iespēja grūti žāvējamām porcijām.
- Glass 40 °C aizsardzības programma saudzīgai stikla trauku mazgāšanai un žāvēšanai.
- **Rackmatic:** regulējams augstums 3 līmeņos, pat ar pilnu augšējo grozu.
- Septiņdaļīgs ekrāns – parāda atlikušo laiku un standarta informāciju, piemēram, papildīšanas statusu.
- AquaStop sniedz 100 % mūža garantiju pret ūdens radītiem bojājumiem.

**Tehniskā informācija**

Energoefektivitātes klase:	E
Programmas "eco" enerģijas patēriņš uz 100 cikliem:	94
Maksimālais trauku komplektu skaits:	13
Ūdens patēriņš litros uz ciklu programmā "eco":	9,5
Programmas ilgums:	3:30
Gaisvadītā trokšņa emisijas:	46
Gaisvadītā trokšņa emisiju klase:	C
Iebūvēts / Brīvi stāvošs:	Iebūvējams
Augstums ar darba virsmu (mm):	0
Produkta izmēri (platums x dziļums):	815 x 598 x 573
Nepieciešamais nišas izmērs uzstādīšanai (A x Pl x Dz):	815-875 x 600 x 550
Apstiprināti sertifikāti:	CE, VDE
Dziļums ar 90 grādu leņķi atvērtām durvīm (mm):	1150
Regulējamas kājiņas:	Yes - all from front
Maksimāli regulējama kājiņa (mm):	60
Neto svars (kg):	38,420
Bruto svars (kg):	40,8
Pieslēguma jauda (W):	2400
Strāva (A):	10
Spriegums (V):	220-240
Frekvence (Hz):	50; 60
Strāvas vada garums (cm):	175
Kontaktdakšas veids:	Schuko/Gardy kontakts ar zem.
Ieplūdes šļūtenes garums (cm):	165
Izvades caurules garums (cm):	190
EAN kods:	4242005172917
Uzstādīšanas veids:	Pabūvējams

**Papildu piederumi**

SGZ1010 : Ieplūdes un izplūdes šļūtenes  
SMZ2014 : Groziņš krūzītēm/glāzēm  
SMZ5006 :  
SMZ5300 : Vīna glāžu turētājs



## **Serie | 4, Pabūvējama trauku mazgājamā mašīna, 60 cm, balts SMU46KW04S**

### **Rada papildu miera zonu tieši jums. Mūsu īpaši klusā trauku mazgājamā mašīna SuperSilence ar Silence programmu un 9 pakāpju iestatījumiem.**

---

#### **Enerģijas patēriņš un veiktspēja**

- A++ energoefektivitātes klase (diapazons energoefektivitātes klasēs no A+++ līdz D)
- Ūdens patēriņš programmā Eco 50: 2660 litri gadā, balstoties uz 280 standarta tīrīšanas cikliem. Faktiskais ūdens patēriņš ir atkarīgs no ierīces lietošanas.
- 13 trauku komplekti
- Trokšņu līmenis: 46(A) re 1 pWU

#### **Programmas un speciālās funkcijas**

- 6 programmas: intensīvais 70, Auto 45-65°C, Eco 50°C, Glass 40, 1 h 65, Priekšskalošana
- 3 speciālās funkcijas: VarioSpeed Plus, HygienePlus, ExtraDry
- Machine Care: novērš kaļķakmens un tauku nosēdumus tilpnē

#### **Dizains un komforts**

- VarioDrawer - galda piederumu grozs
- Rackmatic augšējais grozs ar regulējamu augstumu (3 līmeņi)
- DosageAssist
- Auto All in 1 - mazgāšanas līdzekļa noteikšana
- Taimeris: 1-24 stundas

#### **Tehnoloģija**

- EcoSilence Drive
- Aqua-Sensors, Ielādes sensors

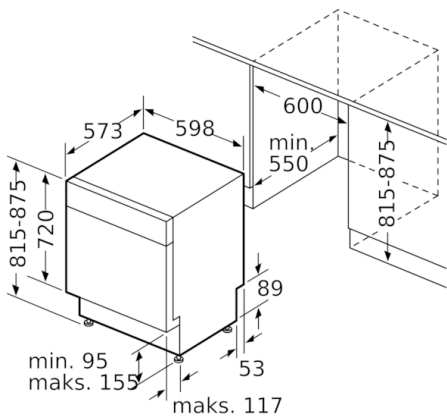
#### **Drošība**

- AquaStop
- Bērnu drošība: Childlock appl.+Button susp.

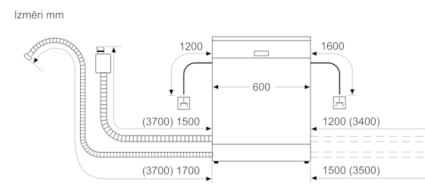
#### **Instalācija**

- No priekšpusē regulējamas aizmugurējās kājiņas

**Serie | 4, Pabūvējama trauku mazgājamā mašīna, 60 cm, balts  
SMU46KW04S**



Izmēri (mm)



Izmēri mm  
 ▲ Kontaktligzda  
 ( ) vērtības ar pagarinājuma komplektu