

**Serie | 4, Pabūvējama trauku
mazgājamā mašīna, 60 cm, balts
SMU46CW01S**



Papildu piederumi

SGZ1010 : Ieplūdes un izplūdes šļūtenes
SMZ5002 : Groziņš sudraba galda piederumiem
SMZ5005 : Tērauda lente trauku mazg. mašīnai

**Saudzīgi pat pret jūsu ausīm. Mūsu
SilencePlus programma. 13 trauku
komplekti.**

- ExtraDry – īpaši rūpīgas žāvēšanas iespēja grūti žāvējamām porcijām.
- Glass 40 °C aizsardzības programma saudzīgai stikla trauku mazgāšanai un žāvēšanai.
- Augšējais grozs ar augstuma regulēšanas funkciju – vairāk vietas, jo īpaši augstiem traukiem.
- Septiņdaļīgs ekrāns – parāda atlikušo laiku un standarta informāciju, piemēram, piepildīšanas statusu.
- AquaStop sniedz 100 % mūža garantiju pret ūdens radītiem bojājumiem.

Tehniskā informācija

Ūdens patēriņš (l) :	9,5
Iebūvēts / Brīvi stāvošs :	Iebūvējams
Augstums ar darba virsmu (mm) :	0
Produkta izmēri (platums x dziļums) :	815 x 598 x 573
Nepieciešamais nišas izmērs uzstādīšanai (A x Pl x Dz) :	815-875 x 600 x 550
Dziļums ar 90 grādu leņķi atvērtām durvīm (mm) :	1150
Regulējamas kājiņas :	Yes - all from front
Maksimāli regulējama kājiņa (mm) :	60
Neto svars (kg) :	36,812
Bruto svars (kg) :	39,0
Strāva (A) :	10
Spriegums (V) :	220-240
Frekvence (Hz) :	50; 60
Strāvas vada garums (cm) :	175
Kontaktdakšas veids :	Schuko/Gardy kontakts ar zem.
Ieplūdes šļūtenes garums (cm) :	165
Izvades caurules garums (cm) :	190
EAN kods :	4242002978727
Vietas iestatījumu skaits :	13
Energoefektivitātes klase (2010/30/EC) :	A++
Novērtētais enerģijas patēriņš gadā (kWh/annum) - (2010/30/EC) :	262,00
Enerģijas patēriņš (kWh) :	0,92
Energotatēriņš ieslēgtajā režīmā (W) - NEW (2010/30/EC) :	0,10
Energotatēriņš izslēgtajā režīmā (W) - NEW (2010/30/EC) :	0,10
Novērtētais ūdens patēriņš gadā (l/annum) (2010/30/EC) :	2660
Žāvēšanas rezultāts :	A
Atsauces programma :	Eco
Atsauces programmas kopējais cikla laiks (min) :	210
Trokšņa līmenis (dB) :	46
Uzstādīšanas veids :	Pabūvējams



Serie | 4, Pabūvējama trauku mazgājamā mašīna, 60 cm, balts SMU46CW01S

Saudzīgi pat pret jūsu ausīm. Mūsu SilencePlus programma. 13 trauku komplekti.

Enerģijas patēriņš un veiktspēja

- A++ energoefektivitātes klase (diapazons energoefektivitātes klasēs no A+++ līdz D)
- Ūdens patēriņš programmā Eco 50: 2660 litri gadā, balstoties uz 280 standarta tīrīšanas cikliem. Faktiskais ūdens patēriņš ir atkarīgs no ierīces lietošanas.
- 13 trauku komplekti
- Trokšņu līmenis: 46(A) re 1 pWU

Programmas un speciālās funkcijas

- 6 programmas: intensīvais 70, Auto 45-65°C, Eco 50°C, Glass 40, 1 h 65, Priekšskalošana
- 3 speciālās funkcijas: VarioSpeed Plus, HygienePlus, ExtraDry
- Machine Care: novērš kaļķakmens un tauku nosēdumus tilpnē

Dizains un komforts

- Vario grozu sistēma
- DosageAssist
- Augšējais grozs ar maināmu augstumu
- Auto All in 1 - mazgāšanas līdzekļa noteikšana
- Taimeris: 1-24 stundas

Tehnoloģija

- EcoSilence Drive
- Aqua-Sensors, Ielādes sensors
- Reģenerācijas elektronika
- LED sāls uzpildes indikators
- LED skalošanas līdzekļa uzpildes indikators
- Pašattīrošā filtru sistēma ar 3 pakāpju filtru
- Nerūsošais tērauds

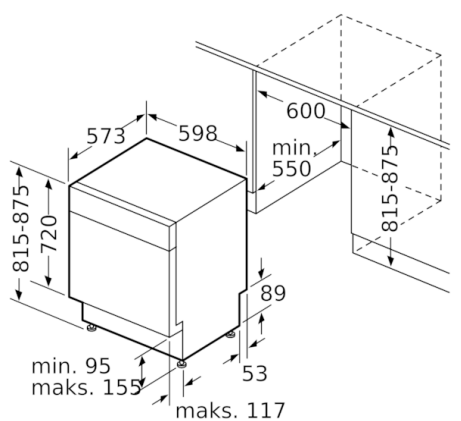
Drošība

- AquaStop
- Bērnu drošība: Childlock appl.+Button susp.

Instalācija

- No priekšpuses regulējamas aizmugurējās kājiņas

**Serie | 4, Pabūvējama trauku mazgājamā
mašīna, 60 cm, balts
SMU46CW01S**



Izmēri (mm)