

**Serie | 6, Pabūvējama trauku  
mazgājamā mašīna, 60 cm, nerūsošais  
tērauds  
SMP69M15SK**



**Mūsu ActiveWater 60 ar Zeolith® Drying un  
3D gaisa plūsmu nodrošina nevainojamu  
žāvēšanas rezultātu pat plastmasas  
šķīvjiem.**

- **Glass 40 °C:** saudzīga stikla trauku mazgāšana.
- VarioFlex grozi un VarioDrawer atvilktnē – labākas regulēšanas iespējas, vairāk vietas visos līmeņos.
- **InfoLight:** sarkana informatīvā gaisma uz grīdas norāda, vai trauku mazgājamā mašīna ir ieslēgta.
- **AquaStop:** aizsargā pret noplūdēm ar 100 % mūža garantiju.
- **Bērnus aizsardzība:** atslēga, kas bloķē durvis un neļauj tās atvērt mazgāšanas laikā.

**Tehniskā informācija**

Energoefektivitātes klase: D  
Programmas "eco" enerģijas patēriņš uz 100 cikliem: 85 kWh  
Maksimālais trauku komplektu skaits: 14  
Ūdens patēriņš litros uz ciklu programmā "eco": 9,5 l  
Programmas ilgums: 3:15 h  
Gaisvadītā trokšņa emisijas: 42 dB(A) re 1 pW  
Gaisvadītā trokšņa emisiju klase: B  
Iebūvēts / Brīvi stāvošs: Iebūvējams  
Augstums ar darba virsmu: 0 mm  
Produkta izmēri (platums x dziļums): 815 x 598 x 573 mm  
Nepieciešamais nišas izmērs uzstādīšanai (A x Pl x Dz): 815-875 x 600 x 550 mm  
Apstiprinātie sertifikāti: CE, VDE  
Dziļums ar 90 grādu leņķi atvērtām durvīm: 1150 mm  
Regulējamas kājiņas: Yes - all from front  
Maksimāli regulējama kājiņa: 60 mm  
Neto svars: 47,811 kg  
Bruto svars: 50,0 kg  
Strāva: 10 A  
Spriegums: 220-240 V  
Frekvence: 50; 60 Hz  
Strāvas vada garums: 175 cm  
Kontaktdakšas veids: Schuko/Gardy kontakts ar zem.  
Ieplūdes šļūtenes garums: 165 cm  
Izvades caurules garums: 190 cm  
EAN kods: 4242002925318  
Uzstādīšanas veids: Pabūvējams

**Papildu piederumi**

SGZ1010 : Ieplūdes un izplūdes šļūtenes  
SMZ2014 : Groziņš krūzītēm/glāzēm  
SMZ5005 : Tērauda lente trauku mazg. mašīnai  
SMZ5100 : Vara galda piederumu groziņš  
SMZ5300 : Vīna glāžu turētājs



## Serie | 6, Pabūvējama trauku mazgājamā mašīna, 60 cm, nerūsošais tērauds SMP69M15SK

### Mūsu ActiveWater 60 ar Zeolith® Drying un 3D gaisa plūsmu nodrošina nevainojamu žāvēšanas rezultātu pat plastmasas šķīvjiem.

#### Enerģijas patēriņš un veiktspēja

- A+++ energoefektivitātes klase (diapazons energoefektivitātes klasēs no A +++ līdz D)
- Ūdens patēriņš programmā Eco 50: 2660 litri gadā, balstoties uz 280 standarta tīrīšanas cikliem. Faktiskais ūdens patēriņš ir atkarīgs no ierīces lietošanas.
- 14 trauku komplekti
- Trokšņu līmenis: 42 dB(A) re 1 pW

#### Programmas un speciālās funkcijas

- 6 programmas: Intensīvā 70°C, Auto 45-65°C, Eco 50°C, Stikla trauki 40°C, Ātrā 45°C, Iepriekšēja noskalošana
- 2 speciālas funkcijas: Shine & Dry, varioSpeed Plus
- 5 mazgāšanas temperatūras
- Zeolith® - žāvēšana

#### Dizains un komforts

- Vadība no augšas, spiedpogas
- VarioFlex grozu sistēma
- Rackmatic augšējais grozs ar regulējamu augstumu (3 līmeņi)
- DosageAssist
- Auto All in 1 - mazgāšanas līdzekļa noteikšana
- Taimeris: 1-24 stundas
- InfoLight

#### Tehnoloģija

- EcoSilence Drive
- Aqua-Sensors, Ielādes sensors
- Siltummainis.
- Reģenerācijas elektronika
- LED sāls uzpildes indikators
- LED skalošanas līdzekļa uzpildes indikators
- Pašattīrošā filtru sistēma ar 3 pakāpju filtru
- Nerūsošais tērauds
- EmotionLight

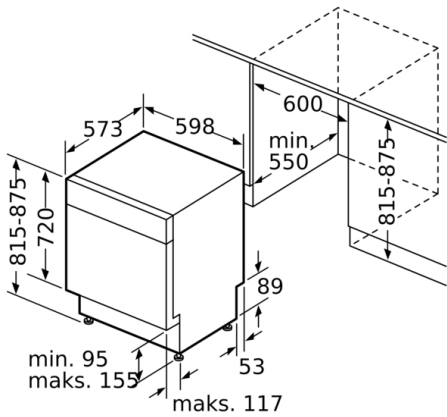
#### Drošība

- AquaStop
- Bērnu drošība: Bērnu drošības durvju slēdzis

#### Instalācija

- No priekšpusē regulējamas aizmugurējās kājiņas

**Serie | 6, Pabūvējama trauku mazgājamā mašīna, 60 cm, nerūsējošais tērauds SMP69M15SK**



Izmēri (mm)

