

Serie | 6, Pabūvējama trauku mazgājamā mašīna, 60 cm, balts SMP69M12SK



Mūsu ActiveWater 60 ar Zeolith® Drying un 3D gaisa plūsmu nodrošina nevainojamu žāvēšanas rezultātu pat plastmasas šķīvjiem.

- **Glass 40 °C:** saudzīga stikla trauku mazgāšana.
- VarioFlex grozi un VarioDrawer atvilktnē – labākas regulēšanas iespējas, vairāk vietas visos līmeņos.
- **InfoLight:** sarkana informatīvā gaisma uz grīdas norāda, vai trauku mazgājamā mašīna ir ieslēgta.
- **AquaStop:** aizsargā pret noplūdēm ar 100 % mūža garantiju.
- **Bērnus aizsardzība:** atslēga, kas bloķē durvis un neļauj tās atvērt mazgāšanas laikā.

Tehniskā informācija

Energoefektivitātes klase: D

Programmas "eco" enerģijas patēriņš uz 100 cikliem: 85 kWh

Maksimālais trauku komplektu skaits: 14

Ūdens patēriņš litros uz ciklu programmā "eco": 9,5 l

Programmas ilgums: 3:15 h

Gaisvadītā trokšņa emisijas: 42 dB(A) re 1 pW

Gaisvadītā trokšņu emisiju klase: B

Iebūvēts / Brīvi stāvošs: Iebūvējams

Augstums ar darba virsmu: 0 mm

Produkta izmēri (platums x dziļums): 815 x 598 x 573 mm

Nepieciešamais nišas izmērs uzstādīšanai (A x Pl x Dz): 815-875 x 600 x 550 mm

Apstiprinātie sertifikāti: CE, VDE

Dziļums ar 90 grādu leņķi atvērtām durvīm: 1150 mm

Regulējamas kājiņas: Yes - all from front

Maksimāli regulējama kājiņa: 60 mm

Neto svars: 47,330 kg

Bruto svars: 49,5 kg

Strāva: 10 A

Sprriegums: 220-240 V

Frekvence: 50; 60 Hz

Strāvas vada garums: 175 cm

Kontaktdakšas veids: Schuko/Gardy kontakts ar zem.

Ieplūdes šļūtenes garums: 165 cm

Izvades caurules garums: 190 cm

EAN kods: 4242002925004

Uzstādīšanas veids: Pabūvējams

Papildu piederumi

SGZ1010 : Ieplūdes un izplūdes šļūtenes

SMZ2014 : Groziņš krūzītēm/glāzēm

SMZ5005 : Tērauda lente trauku mazg. mašīnai

SMZ5100 : Vara galda piederumu groziņš

SMZ5300 : Vīna glāžu turētājs



4 242002 925004

Serie | 6, Pabūvējama trauku mazgājamā mašīna, 60 cm, balts SMP69M12SK

Mūsu ActiveWater 60 ar Zeolith® Drying un 3D gaisa plūsmu nodrošina nevainojamu žāvēšanas rezultātu pat plastmasas šķīvjiem.

Enerģijas patēriņš un veiktspēja

- A+++ energoefektivitātes klase (diapazons energoefektivitātes klasēs no A +++ līdz D)
- Ūdens patēriņš programmā Eco 50: 2660 litri gadā, balstoties uz 280 standarta tīrīšanas cikliem. Faktiskais ūdens patēriņš ir atkarīgs no ierīces lietošanas.
- 14 trauku komplekti
- Trokšņu līmenis: 42 dB(A) re 1 pW

Programmas un speciālās funkcijas

- 6 programmas: Intensīvā 70°C, Auto 45-65°C, Eco 50°C, Stikla trauki 40°C, Ātrā 45°C, Iepriekšēja noskalošana
- 2 speciālas funkcijas: Shine & Dry, varioSpeed Plus
- 5 mazgāšanas temperatūras
- Zeolith® - žāvēšana

Dizains un komforts

- Vadība no augšas, spiedpogas
- VarioFlex grozu sistēma
- Rackmatic augšējais grozs ar regulējamu augstumu (3 līmeņi)
- DosageAssist
- Auto All in 1 - mazgāšanas līdzekļa noteikšana
- Taimeris: 1-24 stundas
- InfoLight

Tehnoloģija

- EcoSilence Drive
- Aqua-Sensors, Ielādes sensors
- Siltummainis.
- Reģenerācijas elektronika
- LED sāls uzpildes indikators
- LED skalošanas līdzekļa uzpildes indikators
- Pašattīrošā filtru sistēma ar 3 pakāpju filtru
- Nerūsošais tērauds
- EmotionLight

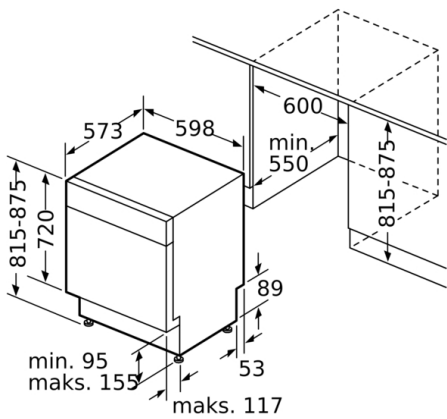
Drošība

- AquaStop
- Bērnu drošība: Bērnu drošības durvju slēdzis

Instalācija

- No priekšpusē regulējamas aizmugurējās kājiņas

**Serie | 6, Pabūvējama trauku mazgājamā mašīna, 60 cm, balts
SMP69M12SK**



Izmēri (mm)

