

Sērija 6, Pilnībā iebūvējama trauku mazgājamā mašina, 60 cm, XXL SBV6ZCX00E



Trauku mazgājamā mašina ar PerfectDry funkciju tīriem un sausiem traukiem. Pielāgojama, praktiska un ietilpīga.

- **Flex grozi:** praktisks risinājums un vairāk vietas traukiem.
- **Silence Plus:** sevišķi klusā 44 dB trauku mazgājamā mašina.
- **Home Connect:** mājsaimniecības ierīces ar viedo savienojamību atvieglo ikdienas mājas dzīvi.
- **Personalizējiet funkcijas ar vienu pieskārienu arī tad, ja programmas jau lejupielādētas.**
- **AquaStop:** aizsargā pret noplūdēm ar 100 % mūža garantiju.

Tehniskā informācija

Energoefektivitātes klase (Regula (ES) 2017/1369): C
Enerģijas patēriņš 100 cikliem Eco programma: 75 kWh
Maksimālais trauku komplektu skaits: 14
Eko programmas ūdens patēriņš litros uz ciklu: 9.5 l
Programmas ilgums: 3:55 h
Gaisvadītā trokšņa emisijas: 44 dB(A) re 1 pW
Gaisvadītā trokšņa emisiju klase: B
Iebūvēts / Brīvi stāvošs: Iebūvēts
Noņemamās darba virsmas augstums: 0 mm
Izstrādājuma izmēri (XxYxZ): 865 x 598 x 550 mm
Nepieciešamais nišas izmērs uzstādīšanai (A x Pl x Dz): 865-925 x 600 x 550 mm
Dziļums ar 90 grādu leņķi atvērtām durvīm: 1200 mm
Regulējamas kājiņas: Jā - viss no priekšpusē
Maksimāli regulējamas kājas: 60 mm
Regulējama plints: Gan horizontāli, gan vertikāli
Neto svars: 47.1 kg
Bruto svars: 49.0 kg
Savienojuma jauda: 2400 W
Drošinātāju aizsardzība: 10 A
Spriegums: 220-240 V
Frekvence: 50; 60 Hz
Strāvas vada garums: 175.0 cm
Kontaktdakšas veids: Gardy kontaktdakša ar zemējumu
Ieplūdes šļūtenes garums: 165 cm
Izplūdes šļūtenes garums: 190 cm
EAN kods: 4242005183869
Uzstādīšanas veids: Integrēts

Papildu piederumi

SMZ5300	Vīna glāžu turētājs
SGZ0BI11	Tērauda lente trauku mazg. mašīnai
SGZ0IC00 :	
SGZ1010	Ieplūdes un izplūdes šļūtenes
SGZ8BI00 :	
SMZ1051EU :	
SMZ2014	Groziņš krūzītēm/glāzēm
SMZ5000 :	
SMZ5003 :	
SMZ5045 :	
SMZ5100	Vara galda piederumu groziņš



Sērija 6, Pilnībā iebūvējama trauku mazgājamā mašīna, 60 cm, XXL SBV6ZCX00E

Trauku mazgājamā mašīna ar PerfectDry funkciju tīriem un sausiem traukiem. Pielāgojama, praktiska un ietilpīga.

Veiktspēja un ietilpība

- Trokšņu līmenis: 44 dB(A) re 1 pW
- Trokšņu līmenis (klusā programma) 42 dB(A) re 1 pW
- Energoefektivitātes klase¹: C
- Elektroenerģijas patēriņš² / Ūdens patēriņš³: 75 kWh / 9.5 litri
- Ietilpība: 14 novietojuma iestatījumi

Programmas un speciālās funkcijas

- 6 programmas: Eco 50, Auto 45-65° 45-65°C, Intensive 70, Express 60° 60, Silence 50, Favourite
- 4 speciālās funkcijas: Remote Start, Extra Dry, HalfLoad, SpoD VarioSpeedPlus
- Pre-Rinse
- Machine Care
- Silence on demand (ar lietotni)
- Laika izvēle: 24
- Wi-Fi

Dizains un komforts

- VarioDrawer - galda piederumu grozs
- SX zemākajā nodalījumā un trešajā līmenī
- Bloķētājs, lai novērstu apakšējā groza izkustēšanos.
- Rackmatic augšējais grozs ar regulējamu augstumu (3 līmeņi)
- DosageAssist
- Auto All in 1 - mazgāšanas līdzekļa noteikšana
- Nerūsošais tērauds

Tehnoloģija

- Zeolith® - žāvēšana
- Aqua-Sensors
- EcoSilence Drive
- AquaMix stiklu saudzējošā sistēma
- Pašattīrošā filtru sistēma ar 3 pakāpju filtru

Drošība

- AquaStop
- Iekļauta plāksne aizsardzībai pret tvaiku

¹ Atbilstoši energoefektivitātes klašu skalai no A līdz G

² Elektroenerģijas patēriņš kWh uz 100 cikliem (mazgājot programmā Eco 50)

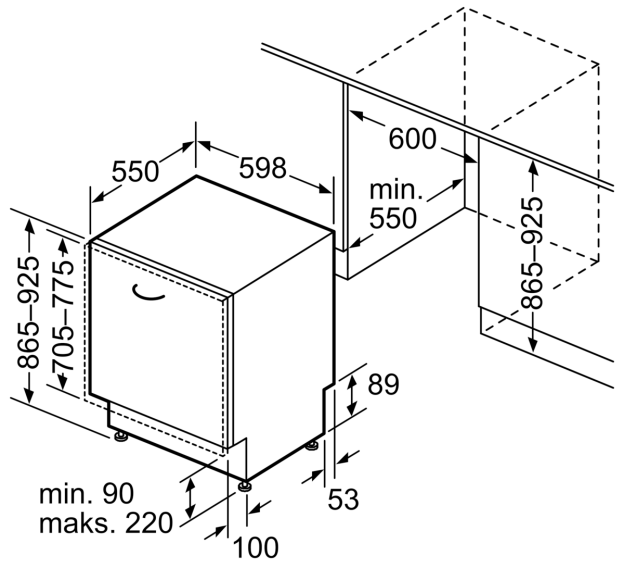
³ Ūdens patēriņš litri ciklā (programmā Eco 50)

**Sērija 6, Pilnībā iebūvējama trauku
mazgājamā mašīna, 60 cm, XXL
SBV6ZCX00E**

Izmēri mm



⚡ Kontaktligzda
() vērtības ar pagarinājuma komplektu



Izmēri (mm)