

Sērija 8, Indukcijas plīts virsma, 80 cm, Black, surface mount with frame PXY898DX6E



Papildu piederumi

HEZ390011 :, HEZ390012 :, HEZ390090 Wok katls, HEZ390210 Panna Ø 15 cm, HEZ390220 Panna Ø 19 cm, HEZ390230 Panna Ø 21 cm, HEZ390250 Panna Ø 28 cm, HEZ39050 :, HEZ390512 :, HEZ390522 Grila plāksne, HEZ394301 Savienotājliste, HEZ9ES100 :, HEZ9FE280 :, HEZ9FF010 :, HEZ9FF030 :, HEZ9FF040 :, HEZ9SE040 :, HEZ9SE060 :, HEZ9TY010 :, HZ390011 Katls indukcijas plīts virsmai

Indukcijas plīts ar PerfectCook un PerfectFry funkciju - automātiskā temperatūras regulēšana ļauj sasniegt optimālu rezultātu.

- **Izgaismota gatavošanas zona:** interaktīvais apgaismojums parāda, kuras zonas ir ieslēgtas.
- **DirectSelect Premium:** plašs un intuitīvs skārienjutīgs interfeiss.
- **Paplašinātā FlexZone:** maksimāli daudz vietas uz virsmas lieliem katliem un pannām.
- **PerfectCook funkcija veic precīzu gatavošanas temperatūras regulēšanu, neļaujot ēdienam pārvārties pāri malām.**
- **Home Connect:** savienotas mājsaimniecības ierīces atvieglo ikdienas mājas dzīvi. (Tikai valstīs, kur pieejams Home Connect pakalpojums.)

Tehniskā informācija

Produkta nosaukums/saime: Plīts riņķis
 Iebūvēts / Brīvi stāvošs: Iebūvēts
 Enerģijas pievade: Elektriskā
 Vienlaikus izmantojamo pozīciju skaits: 4
 Nepieciešamais nišas izmērs uzstādīšanai (A x Pl x Dz): 51 x 750-780 x 490-500 mm
 Ierīces platums: 816 mm
 Produkta izmēri: 51 x 816 x 527 mm
 Iepakotā produkta izmēri (XxYxZ): 120 x 950 x 600 mm
 Neto svars: 16.1 kg
 Bruto svars: 19.8 kg
 Atlikušā siltuma indikators: jā
 Vadības paneļa novietojums: Priekšējais
 Pamatvirsmas materiāls: Keramikā
 Virsmas krāsa: Melns
 Strāvas vada garums: 110.0 cm
 EAN kods: 4242005140152
 Spriegums: 220-240 V
 Frekvence: 50; 60 Hz



Sērija 8, Indukcijas plīts virsma, 80 cm, Black, surface mount with frame PXY898DX6E

Indukcijas plīts ar PerfectCook un PerfectFry funkciju - automātiskā temperatūras regulēšana ļauj sasniegt optimālu rezultātu.

- 80 cm: vieta 4 katliem vai pannām.

Kombinējamas gatavošanas zonas

- 2 FlexZones extended: 40 cm platajā zonā varat novietot jebkāda izmēra vai formas gatavošanas traukus. Varat tos novietot arī sānā.
- Gatavošanas zona priekšpusē pa kreisi: 200, 230 mm, 2,2 kW (maks. jauda 3.7 kW)
- Gatavošanas zona aizmugurē pa kreisi: 200, 230 mm, 2,2 kW (maks. jauda 3.7 kW)
- Gatavošanas zona aizmugurē pa labi: 200, 230 mm, 2,2 kW (maks. jauda 3.7 kW)
- Gatavošanas zona priekšpusē pa labi: 200, 230 mm, 2,2 kW (maks. jauda 3.7 kW)

Lietošanas ērtums

- Direct Select 2.0: tieša jaudas līmeņa kontrole ar izgaismotu, lielu skārienjutīgu slēdzi (nav redzams, ja plīts virsma ir izslēgta).
- Zone light red
- 17 jaudas pakāpes: precīzi pielāgo siltumu ar 17 jaudas līmeņiem (9 galvenie līmeņi un 8 starplīmeņi).
- Keep warm funkcija: uztur vienmērīgu siltumu, izmantojot mazu jaudas līmeni.
- Taimeris ar izslēgšanas funkciju katrai sildzonai
- : izslēdz gatavošanas zonu pēc iestatīta laika (piem., vārot olas).
- Taimeris
- : pēc iestatītā laika beigām atskan skaņas signāls (piem., gatavojot pastu).
- Taimeris ar izslēgšanas funkciju katrai sildzonai
- Count-up timer; per cooktop Taimeris: rāda laiku no taimera sākuma (piem., gatavojot kartupeļus).

Laika ietaupīšana

- PowerBoost funkcija visām sildzonām
- : plīts virsma uzsilst ātrāk, pateicoties par 50% lielākai jaudai.
- PowerBoost un PanBoost funkcijas visās gatavošanas zonās: pannas uzsilst ātrāk, salīdzinot ar augstāko standarta jaudas līmeni, kā arī tiek aizsargāts pannas pārklājums.
- Gatavošanas zonas automātiski tiek apvienotas vai atdalītas, ņemot vērā gatavošanas trauku izmēru un formu.
- 3 pakāpes: jaudas līmeņa paaugstināšanai vai samazināšanai vienkārši pārvietojiet pannu vai katlu uz priekšu vai atpakaļ.
- jā: pārvietojot katlu uz citu sildzonu, tiek saglabāti tie paši iestatījumi.
- QuickStart funkcija: kad ieslēgta nosaka gatavošanas trauka atrašanās vietu (kas novietots uz izslēgtas plīts) un automātiski parāda atbilstošo gatavošanas zonu vadības panelī.
- ReStart funkcija: nejaušas izslēgšanas gadījumā, ļauj atjaunot iepriekšējos iestatījumus, ja plīts virsmu ieslēdz 4 sekunžu laikā.

Specifikācija

- CookingSensor: novērš ēdiena pārvārīšanos un automātiski regulē

temperatūru.

- 5 jaudas līmeņi: novērš ēdiena piedegšanu, jo iebūvētais sensors automātiski regulē temperatūru.
- Dish assistant funkcija: izmantojiet Home Connect lietotni un ērti atrodiat piemērotu temperatūras iestatījumu konkrētai maltītei, ko vēlaties pagatavot.

Savienojamība

- Attālā uzraudzība un vadība: izmantojot Home Connect lietotni varat pārbaudīt vai plīts ir izslēgta, ja neesat mājās, kā arī atrast receptes vai papildfunkcijas.
- Tvaika nosūcēja vadība no plīts virsmas: pateicoties ar WiFi savienotai plīts virsmai ar atbilstošu tvaika nosūcēju, uzsākot gatavošanas procesu tvaika nosūcējs ieslēdzas automātiski.

Dizains

- BO TopDesign, AccentLine dizains, Black anodized

Drošība

- Divpakāpju atlikušā siltuma indikatori katrai sildzonai: norāda, kura sildzona vēl ir karsta vai silta.
- Bērnu drošības slēdzis: novērš neplānotu plīts virsmas ieslēgšanu.
- Control Panel Pause: Vadības paneļa atslēgšana uz 30 sekundēm, Bērnu drošības slēdzis, PowerManagement funkcija, Quick pot off, Automātisks trauku atpazīšanas sensors, Drošības atslēgšanās, Demo mode: noslaukiet plīts virsmu tad, ja kaut kas pārvārās, bez iestatījumu maiņas (skārienjutīgās pogas tiek bloķētas uz 30 sekundēm).
- Galvenais slēdzis: ar vienu pogu var izslēgt visas gatavošanas zonas.
- Drošības atslēgšanās: drošības nolūkos plīts virsma pārstāj uzsilt pēc iepriekš iestatīta laika (pielāgojams)
- Enerģijas patēriņa displejs: rāda pēdējā gatavošanas laikā patērēto elektroenerģiju.

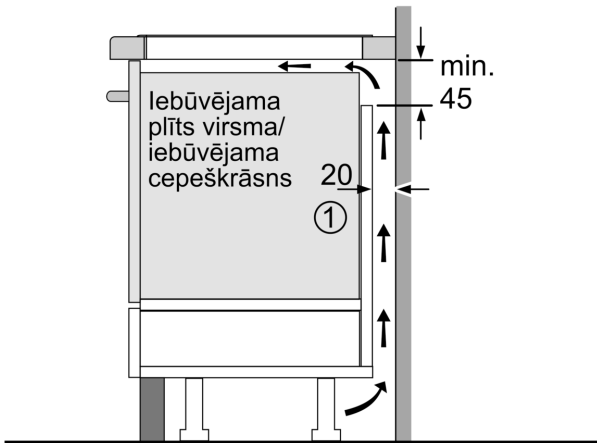
Uzstādīšana

- Izmērs (AxPxD mm): 51 x 816 x 527
- Nepieciešamais nišas izmērs uzstādīšanai (AxPxD mm) : 51 x 750 x (490–500)
- Min. darba virsmas biezums: 16 mm
- Savienojuma slodze: 7400 W
- PowerManagement funkcija: ļauj ierobežot maksimālo jaudas līmeni, ja tas nepieciešams (atkarīgs no elektroinstalācijas drošinātājiem).
- Vads: 1.1, Trīsfāzu, strāvas vads (iekļauts)

Aksesuāri

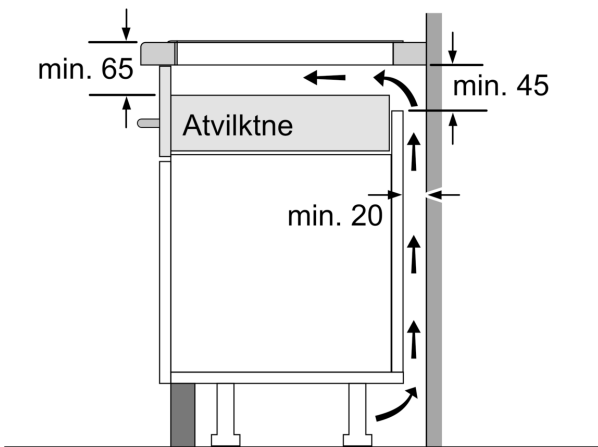
- Kompensācijas līste 750 - 780 mm, N**0149 iekļauta

Sērija 8, Indukcijas plīts virsma, 80 cm, Black, surface mount with frame PXY898DX6E

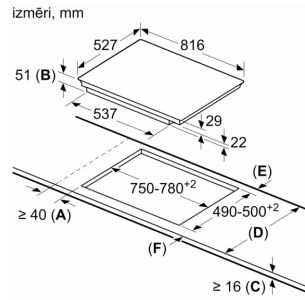


① Jāparedz atvere ventilācijai

Izmēri mm



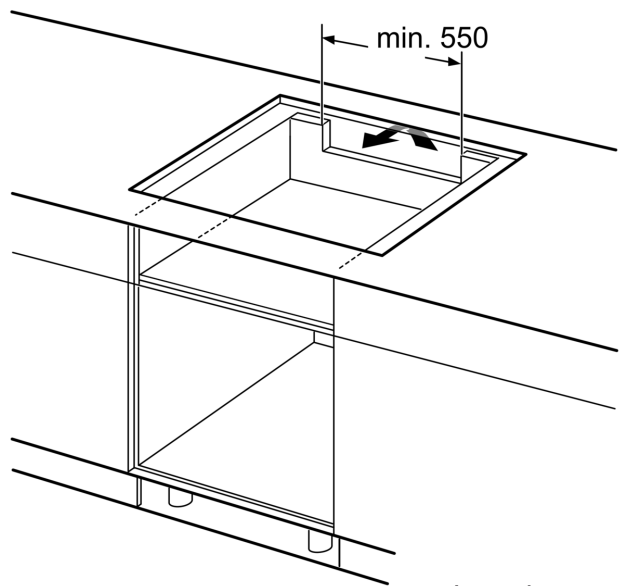
Izmēri mm



- A: Minimālais attālums no sildvirsmas izgriezuma līdz sienai.
- B: Iegrimes dziļums
- C: Atstarpei starp darba virsmu un cepeškrāns priekšējās daļas augšdaļu jābūt 30 mm. Skatiet prasības cepeškrāsnij attiecībā uz novietojumu.

Darba virsmai, kurā ir uzstādīta sildvirsmas, jāiztur aptuveni 60 kg slodzi; ja nepieciešams, jāizmanto piemērotas balsta konstrukcijas.

D	E	F
585-600	50	≥ 35
> 600	≥ 50	≥ 50



Izmēri mm