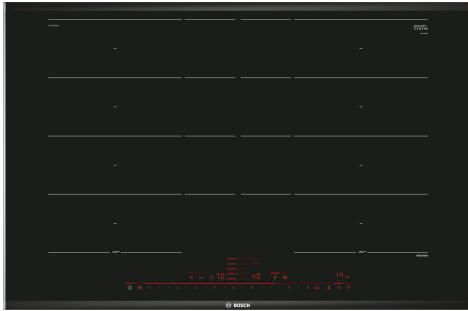


**Sērija 8, Indukcijas plīts virsma, 80 cm, Melns, plīts virsma ar tērauda rāmi  
PXY875DE3E**



**Papildu piederumi**

HEZ32WA00 :, HEZ390011 :, HEZ390012 :, HEZ390090 Wok katls,  
HEZ390210 Panna Ø 15 cm, HEZ390220 Panna Ø 19 cm, HEZ390230  
Panna Ø 21 cm, HEZ390250 Panna Ø 28 cm, HEZ39050 :,  
HEZ390512 :, HEZ390522 Grila plāksne, HEZ394301 Savienotājliste,  
HEZ9ES100 :, HEZ9FE280 :, HEZ9FF010 :, HEZ9FF030 :, HEZ9FF040  
:, HEZ9SE040 :, HEZ9SE060 :, HEZ9TY010 :, HZ390011 Katls  
indukcijas plīts virsmai

**Indukcijas plīts ar PerfectCook un PerfectFry funkciju - automātiskā temperatūras regulēšana ļauj sasniegt optimālu rezultātu.**

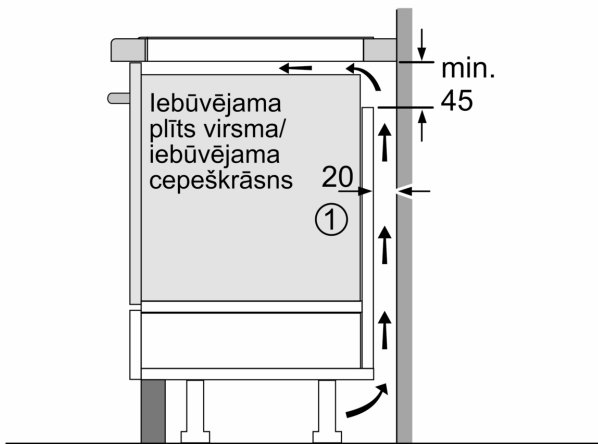
- **DirectSelect Premium:** plašs un intuitīvs skārienjutīgs interfeiss.
- **Paplašinātā FlexZone:** maksimāli daudz vietas uz virsmas lieliem katliem un pannām.
- **PerfectCook funkcija veic precīzu gatavošanas temperatūras regulēšanu, neļaujot ēdienam pārvārties pāri malām.**
- **MoveMode režīms: automātiski iestata gatavošanas pakāpes un ļauj ātri varīt priekšējā gatavošanas zonā, bet lēni varit aizmugurējā.**
- **Automātiska iestatījumu pārņemšana: jaunā gatavošanas zona pārņem iepriekšējos iestatījumus.**

**Tehniskā informācija**

Produkta nosaukums/saime: ..... Plīts riņķis  
Iebūvēts / Brīvi stāvošs: ..... Iebūvēts  
Energijas pievade: .....Elektriskā  
Vienlaikus izmantojamo pozīciju skaits: .....4  
Nepieciešamais nišas izmērs uzstādīšanai (A x Pl x Dz): 51 x 750-780  
x 490-500 mm  
Ierīces platums: .....816 mm  
Produkta izmēri: .....51 x 816 x 527 mm  
Iepakotā produkta izmēri (XxYxZ): ..... 126 x 953 x 603 mm  
Neto svars: ..... 15.0 kg  
Bruto svars: ..... 18.7 kg  
Atlikušā siltuma indikators: ..... jā  
Vadības paneļa novietojums: ..... Priekšējais  
Pamatvirsmas materiāls: .....Keramika  
Virsmas krāsa: .....Melns, alumīnijs, pulēts  
Strāvas vada garums: .....110.0 cm  
EAN kods: ..... 4242002939216  
Spriegums: ..... 220-240 V  
Frekvence: .....50; 60 Hz

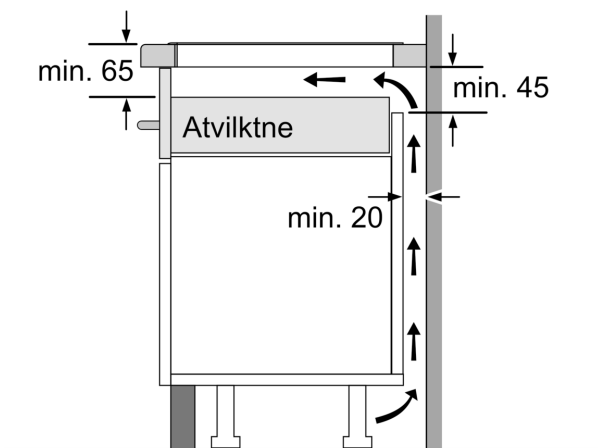


**Sērija 8, Indukcijas plīts virsma, 80 cm, Melns, plīts virsma ar tērauda rāmi**  
**PXY875DE3E**

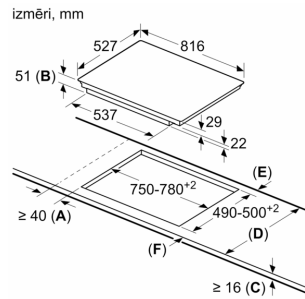


①  
 Jāparedz atvere ventilācijai

Izmēri mm



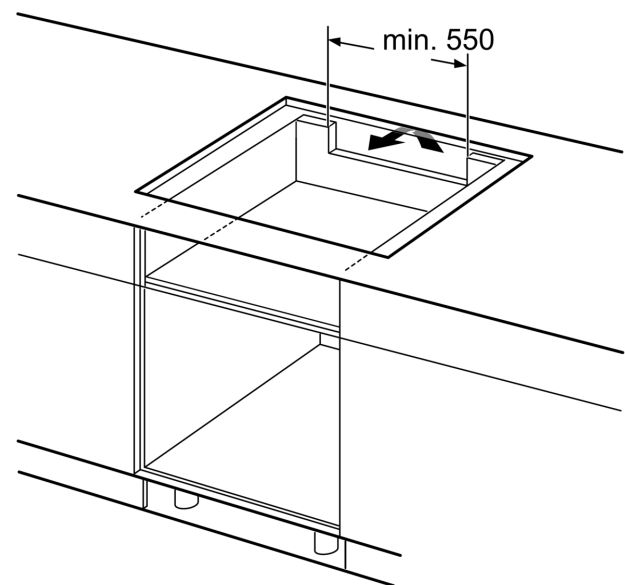
Izmēri mm



- A:** Minimālais attālums no sildvirsmas izgriezuma līdz sienai.  
**B:** Iegrimes dziļums  
**C:** Atstarpei starp darba virsmu un cepeškrāsns priekšējās daļas augšdaļu jābūt 30 mm. Skatiet prasības cepeškrāsnij attiecībā uz novietojumu.

Darba virsmai, kurā ir uzstādīta sildvirsmā, jāiztur aptuveni 60 kg slodzi; ja nepieciešams, jāizmanto piemērotas balsta konstrukcijas.

D	E	F
585-600	50	≥ 35
> 600	≥ 50	≥ 50



Izmēri mm