

Sērija 8, Indukcijas plīts virsma, 60 cm, Melns, plīts virsma ar tērauda rāmi

PXY675DC1E



Papildu piederumi

HEZ32WA00 :, HEZ390011 :, HEZ390012 :, HEZ390090 Wok katls,
 HEZ390210 Panna Ø 15 cm, HEZ390220 Panna Ø 19 cm, HEZ390230
 Panna Ø 21 cm, HEZ390250 Panna Ø 28 cm, HEZ390512 :,
 HEZ390522 Grila plāksne, HEZ394301 Savienotājliste, HEZ9ES100 :,
 HEZ9FE280 :, HEZ9FF010 :, HEZ9FF030 :, HEZ9FF040 :, HEZ9SE040
 :, HEZ9SE060 :, HEZ9TY010 :, HZ390011 Katls indukcijas plīts virsmai

FlexInduction plīts virsma: jūs varat novietot vairākus katlus un pannas vai lielu pannu jebkur uz gatavošanas zonas.

- **DirectSelect Premium:** plašs un intuitīvs skārienjutīgs interfeiss.
- **Paplašinātā FlexZone:** maksimāli daudz vietas uz virsmas lieliem katliem un pannām.
- **PerfectFry:** aizmirsti par piedegušu ēdienu.
- **MoveMode režīms:** automātiski iestata gatavošanas pakāpes un ļauj ātri varīt priekšējā gatavošanas zonā, bet lēni varīt aizmugurējā.
- **Automātiska iestatījumu pārņemšana:** jaunā gatavošanas zona pārņem iepriekšējos iestatījumus.

Tehniskā informācija

Produkta nosaukums/saime: Plīts riņķis
 Iebūvēts / Brīvi stāvošs: Iebūvēts
 Enerģijas pievade: Elektriskā
 Vienlaikus izmantojamo pozīciju skaits: 4
 Nepieciešamais nišas izmērs uzstādīšanai (A x Pl x Dz): 51 x 560-560
 x 490-500 mm
 Ierīces platums: 606 mm
 Produkta izmēri: 51 x 606 x 527 mm
 Iepakotā produkta izmēri (XxYxZ): 126 x 753 x 603 mm
 Neto svars: 15.0 kg
 Bruto svars: 17.3 kg
 Atlikušā siltuma indikators: jā
 Vadības paneļa novietojums: Priekšējais
 Pamatvirsmas materiāls: Keramikā
 Virsmas krāsa: Melns, alumīnijs, pulēts
 Strāvas vada garums: 110.0 cm
 EAN kods: 4242002848945
 Spriegums: 220-240 V
 Frekvence: 60; 50 Hz



Sērija 8, Indukcijas plīts virsma, 60 cm, Melns, plīts virsma ar tērauda rāmi PXY675DC1E

FlexInduction plīts virsma: jūs varat novietot vairākus katlus un pannas vai lielu pannu jebkur uz gatavošanas zonas.

- 60 cm: vieta 4 katliem vai pannām.

Kombinējamas gatavošanas zonas

- 2 FlexZones extended: 40 cm platajā zonā varat novietot jebkāda izmēra vai formas gatavošanas traukus. Varat tos novietot arī sēnā.
- Gatavošanas zona priekšpusē pa kreisi: 230, 190 mm, 2,2 kW (maks. jauda 3.7 kW)
- Gatavošanas zona aizmugurē pa kreisi: 230, 190 mm, 2,2 kW (maks. jauda 3.7 kW)
- Gatavošanas zona aizmugurē pa labi: 230, 190 mm, 2,2 kW (maks. jauda 3.7 kW)
- Gatavošanas zona priekšpusē pa labi: 230, 190 mm, 2,2 kW (maks. jauda 3.7 kW)

Lietošanas ērtums

- Direct Select 2.0: tieša jaudas līmeņa kontrole ar izgaismotu, lielu skārienjutīgu slēdzi (nav redzams, ja plīts virsma ir izslēgta).
- 17 jaudas pakāpes: precīzi pielāgo siltumu ar 17 jaudas līmeņiem (9 galvenie līmeņi un 8 starplīmeņi).
- Siltuma saglab.funkcija: jā: uztur vienmērīgu siltumu, izmantojot mazu jaudas līmeni.
- Taimeris ar izslēgšanas funkciju katrai sildzonai
 - : izslēdz gatavošanas zonu pēc iestatīta laika (piem., vārot olas).
- Taimeris
 - : pēc iestatīta laika beigām atskan skaņas signāls (piem., gatavojot pastu).
- Taimeris ar izslēgšanas funkciju katrai sildzonai
 - Count-up timer; per cooktop Taimeris: rāda laiku no taimera sākuma (piem., gatavojot kartupeļus).

Laika ietaupīšana

- PowerBoost funkcija visām sildzonām
 - : plīts virsma uzsilst ātrāk, pateicoties par 50% lielākai jaudai.
- Visi: pannas uzsilst ātrāk, salīdzinot ar augstāko standarta jaudas līmeni, kā arī tiek aizsargāts pannas pārklājums.
- 3 pakāpes: jaudas līmeņa paaugstināšanai vai samazināšanai vienkārši pārvietojiet pannu vai katlu uz priekšu vai atpakaļ.
- jā: pārvietojot katlu uz citu sildzoni, tiek saglabāti tie paši iestatījumi.
- QuickStart funkcija: kad ieslēgta nosaka gatavošanas trauka atrašanās vietu (kas novietots uz izslēgtas plīts) un automātiski parāda atbilstošo gatavošanas zonu vadības panelī.
- ReStart funkcija: nejaušas izslēgšanas gadījumā, ļauj atjaunot iepriekšējos iestatījumus, ja plīts virsmu ieslēdz 4 sekunžu laikā.

Specifikācija

- 5 cepšanas līmeņi: novērš ēdiena piedegšanu, jo iebūvētais sensors automātiski regulē temperatūru.

Dizains

- Dizaina līnija: Pul.priekša+aizmug, sānu prof.

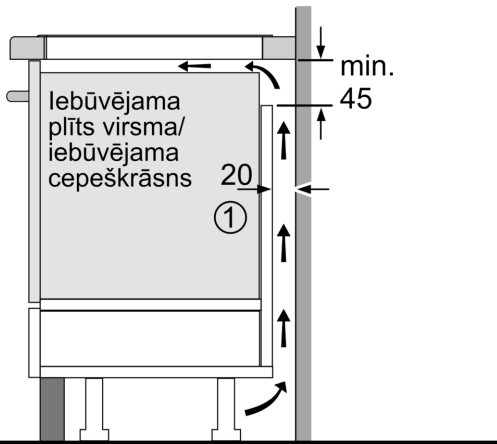
Drošība

- Divpakāpju atlikušā siltuma indikatori katrai sildzonai: norāda, kura sildzona vēl ir karsta vai silta.
- Bērn drošības slēdzis: novērš neplānotu plīts virsmas ieslēgšanu.
- Demo mode, Control Panel Pause: Vadības paneļa atslēgšana uz 30 sekundēm, Bērn drošības slēdzis, PowerManagement funkcija, Automātisks trauku atpazīšanas sensors, Drošības atslēgšanās: noslaukiet plīts virsmu tad, ja kaut kas pārvārās, bez iestatījumu maiņas (skārienjutīgās pogas tiek bloķētas uz 30 sekundēm).
- Galvenais slēdzis: ar vienu pogu var izslēgt visas gatavošanas zonas.
- Drošības atslēgšanās: drošības nolūkos plīts virsma pārstāj uzsilt pēc iepriekš iestatīta laika (pielāgojams)
- Energijas patēriņa displejs: rāda pēdējā gatavošanas laikā patērēto elektroenerģiju.

Uzstādīšana

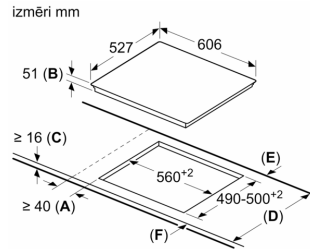
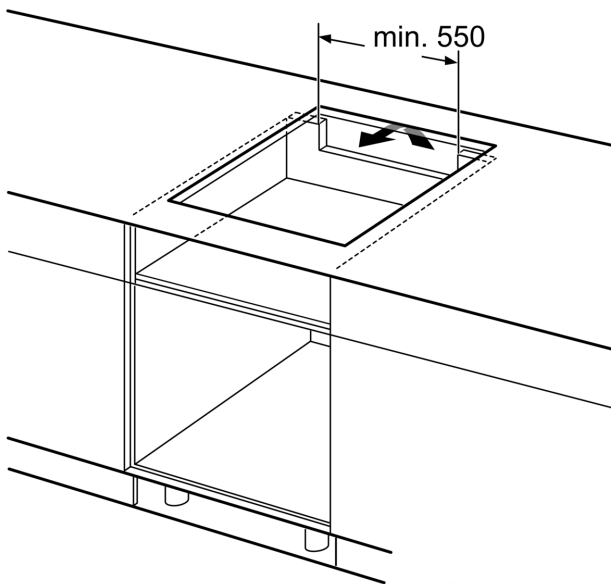
- Izmērs (AxPxD mm): 51 x 606 x 527
- Nepieciešamais nišas izmērs uzstādīšanai (AxPxD mm) : 51 x 560 x (490–500)
- Min. darba virsmas biezums: 16 mm
- Savienojuma slodze: 7400 W
- PowerManagement funkcija: ļauj ierobežot maksimālo jaudas līmeni, ja tas nepieciešams (atkarīgs no elektroinstalācijas drošinātājiem).
- Vads: 1.1, pieslēguma kabeļa veids: Trisfāzu

Sērija 8, Indukcijas plīts virsma, 60 cm, Melns, plīts virsma ar tērauda rāmi
PXY675DC1E



① Jāparedz atvere ventilācijai

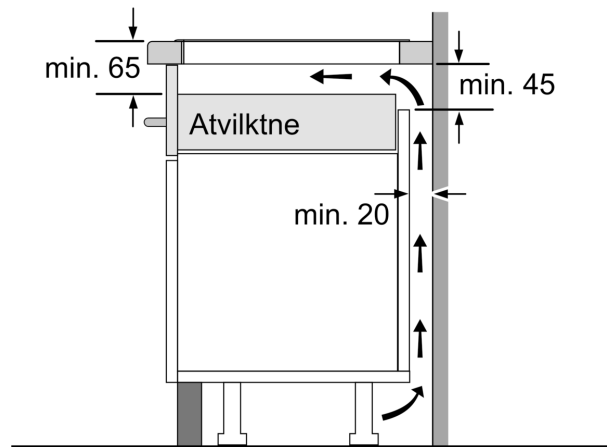
Izmēri mm



- A:** Minimālais plīts virsmas izgriezuma attālums no sienas.
- B:** Iegrimes dziļums
- C:** Attālums no darba virsmas līdz cepeškrāsns priekšējās daļas virsmai jābūt 30 mm. Skatiet cepeškrāsnij nepieciešamās vietas prasības.

Darba virsmai, kurā ir uzstādīta plīts virsma, jāiztur aptuveni 60 kg slodzi; ja nepieciešams, izmantojiet piemērotas balsta konstrukcijas.

D	E	F
585-600	50	≥ 35
> 600	≥ 50	≥ 50



Izmēri mm