

**Serie | 8, Indukcijas plīts virsma ar integrētu ventilācijas sistēmu, 80 cm, surface mount with frame PXX895D66E**



**B**



**Iekļautie piederumi**

1 x Clean Air Plus smaku filtrs

**Papildu piederumi**

HEZ32WA00 :, HEZ390011 :, HEZ390012 :, HEZ39050 :, HEZ390512 :, HEZ390522 Grīla plāksne, HEZ9ES100 :, HEZ9FE280 :, HEZ9FF010 :, HEZ9FF030 :, HEZ9FF040 :, HEZ9SE030 :, HEZ9SE040 :, HEZ9SE060 :, HEZ9TY010 :, HEZ9VDKE1 :, HEZ9VDKR0 :, HEZ9VDKR1 :, HEZ9VDKR2 :, HEZ9VDSB1 :, HEZ9VDSB2 :, HEZ9VDSB3 :, HEZ9VDSB4 :, HEZ9VDSI0 :, HEZ9VDSI1 :, HEZ9VDSM1 :, HEZ9VDSM2 :, HEZ9VDSS1 :, HEZ9VDSS2 :, HEZ9VEDU0 :, HEZ9VRCR0 :, HEZ9VRCR1 :, HEZ9VRPD1 :

**Indukcijas plīts virsma ar iebūvētu ventilācijas moduli: apvieno labākās indukcijas un ventilācijas tehnoloģijas, lai iegūtu ideālus rezultātus.**

- **Integrētais ventilācijas modulis:** tas savāc tvaiku un aromātus tieši no gatavošanas virsmas.
- **DirectSelect Premium:** plašs un intuitīvs skārienjutīgs interfeiss.
- **FlexInduction:** lielas pannas un katli vairs nav problēma.
- **PerfectAir sensors:** automātiski kontrolē iestatījumus, lai iegūtu maksimālu nosūkšanas veiktspēju ar minimālu troksni.
- **PerfectCook funkcija veic precīzu gatavošanas temperatūras regulēšanu, neļaujot ēdienam pārvārties pāri malām.**

**Tehniskā informācija**

Produkta nosaukums/saime: ..... Plīts riņķis  
Iebūvēts / Brīvi stāvošs: ..... Iebūvēts  
Enerģijas pievade: ..... Elektriskā  
Nepieciešamais nišas izmērs uzstādīšanai (A x Pl x Dz): ..... 223 x 750-750 x 490-490 mm  
Ierīces platums: ..... 816 mm  
Produkta izmēri: ..... 223 x 816 x 527 mm  
Iepakotā produkta izmēri (XxYxZ): ..... 430 x 950 x 660 mm  
Neto svars: ..... 26.6 kg  
Bruto svars: ..... 33.0 kg  
Atlikušā siltuma indikators: ..... jā  
Vadības paneļa novietojums: ..... Priekšējais  
Pamatvirsmas materiāls: ..... Keramika  
Virsmas krāsa: ..... Melns  
Strāvas vada garums: ..... 110.0 cm  
Noplombēti degļi: ..... Nē  
PowerBoost funkcija: ..... Visas gatavošanas zonas  
2. sildelementa jauda (kW): ..... 3.3 kW  
Maksimālā gaisa nosūce: ..... 500 m<sup>3</sup>/h  
Paaugstinātas pozīcijas izejas recirkulācija: ..... 595.0 m<sup>3</sup>/h  
Maksimālā gaisa recirkulācija: ..... 499 m<sup>3</sup>/h  
Paaugstinātas pozīcijas gaisa nosūkšana: ..... 622 m<sup>3</sup>/h  
Troksņa līmenis: ..... 69 dB(A) re 1 pW  
Smaku filtrs: ..... Nē  
Darbības režīms: ..... Konvertējamais  
Spriegums: ..... 220-240/380-415 V  
Frekvence: ..... 50-60 Hz  
Iekļautie piederumi: ..... 1 x Clean Air Plus smaku filtrs  
Atlikšanas režīmi: ..... 30R\_12E min



## Serie | 8, Indukcijas plīts virsma ar integrētu ventilācijas sistēmu, 80 cm, surface mount with frame PXX895D66E

### Indukcijas plīts virsma ar iebūvētu ventilācijas moduli: apvieno labākās indukcijas un ventilācijas tehnoloģijas, lai iegūtu ideālus rezultātus.

- 80: vieta 4 katliem vai pannām.

#### Kombinējamas gatavošanas zonas

- 2 Flex zonas: novietojiet jebkura izmēra vai formas gatavošanas traukus uz paplašināmās 40 cm sildzonas.
- Gatavošanas zona priekšpusē pa kreisi: 200, 240, 2.2 (maks. jauda 3.7)
- Gatavošanas zona aizmugurē pa kreisi: 200, 240, 2.2 (maks. jauda 3.7)
- Gatavošanas zona aizmugurē pa labi: 200, 240, 2.2 (maks. jauda 3.7)
- Gatavošanas zona priekšpusē pa labi: 200, 240, 2.2 (maks. jauda 3.7)

#### Lietošanas ērtums

- Direct Select 2.0: tieša jaudas līmeņa kontrole ar izgaismotu, lielu skārienjutīgu slēdzi (nav redzams, ja plīts virsma ir izslēgta).
- 17 jaudas pakāpes: precīzi pielāgo siltumu ar 17 jaudas līmeņiem (9 galvenie līmeņi un 8 starplīmeņi).
- Keep warm funkcija: uztur vienmērīgu siltumu, izmantojot mazu jaudas līmeni.
- Taimeris ar izslēgšanas funkciju katrai sildzonai
  - : izslēdz gatavošanas zonu pēc iestatīta laika (piem., vārot olas).
  - Taimeris
    - : pēc iestatītā laika beigām atskan skaņas signāls (piem., gatavojot pastu).
- Taimeris ar izslēgšanas funkciju katrai sildzonai
- Count-up timer; per cooktop
- Taimeris
  - : rāda laiku no taimera sākuma (piem., gatavojot kartupeļus).

#### Laika ietaupīšana

- PowerBoost funkcija visām sildzonām
  - : plīts virsma uzsilst ātrāk, pateicoties par 50% lielākai jaudai.
- PowerBoost un PanBoost funkcijas visās gatavošanas zonās: pannas uzsilst ātrāk, salīdzinot ar augstāko standarta jaudas līmeni, kā arī tiek aizsargāts pannas pārklājums.
- Gatavošanas zonas automātiski tiek apvienotas vai atdalītas, ņemot vērā gatavošanas trauku izmēru un formu.
- 3 pakāpes: jaudas līmeņa paaugstināšanai vai samazināšanai vienkārši pārvietojiet pannu vai katlu uz priekšu vai atpakaļ.
- jā: pārvietojot katlu uz citu sildzonu, tiek saglabāti tie paši iestatījumi.
- QuickStart funkcija: kad ieslēgta nosaka gatavošanas trauka atrašanās vietu (kas novietots uz izslēgtas plīts) un automātiski parāda atbilstošo gatavošanas zonu vadības panelī.
- ReStart funkcija: nejaušas izslēgšanas gadījumā, ļauj atjaunot iepriekšējos iestatījumus, ja plīts virsmu ieslēdz 4 sekunžu laikā.

#### Specifikācija

- CookingSensor: novērš ēdiena pārvārišanos un automātiski regulē temperatūru.
- 5 jaudas līmeņi: novērš ēdiena piedegšanu, jo iebūvētais sensors automātiski regulē temperatūru.
- Dish assistant funkcija: izmantojiet Home Connect lietotni un ērti atrodiat piemērotu temperatūras iestatījumu konkrētai maltītei, ko vēlaties pagatavot.

#### Savienojamība

- Attālā uzraudzība un vadība: izmantojot Home Connect lietotni varat pārbaudīt vai plīts ir izslēgta, ja neesat mājās, kā arī atrast receptes vai papildfunkcijas.

#### Dizains

- BO TopDesign, AccentLine dizains, Black anodized

#### Drošība

- Divpakāpju atlikušā siltuma indikatori katrai sildzonai: norāda, kura sildzona vēl ir karsta vai silta.
- Bērnu drošības slēdzis: novērš neplānotu plīts virsmas ieslēgšanu.
- Demo mode, Control Panel Pause: Vadības paneļa atslēgšana uz 30 sekundēm, Bērnu drošības slēdzis, Drošības atslēgšanās, PowerManagement funkcija, Automātisks trauku atpazīšanas sensors: noslaukiet plīts virsmu tad, ja kaut kas pārvārās, bez iestatījumu maiņas (skārienjutīgās pogas tiek bloķētas uz 30 sekundēm).
- Jā: ar vienu pogu var izslēgt visas gatavošanas zonas.
- Drošības atslēgšanās: drošības nolūkos plīts virsma pārstāj uzsilt pēc iepriekš iestatīta laika (pielāgojams)
- Enerģijas patēriņa displejs: rāda pēdējā gatavošanas laikā patērēto elektroenerģiju.

#### Uzstādīšana

- Izmērs (AxPxD mm): 223 x 816 x 527
- Nepieciešamais nišas izmērs uzstādīšanai (AxPxD mm) : 223 x 750 x (490–490)
- Min. darba virsmas biezums: 16
- Savienojuma slodze: 7400
- PowerManagement funkcija: ļauj ierobežot maksimālo jaudas līmeni, ja tas nepieciešams (atkarīgs no elektroinstalācijas drošinātājiem).
- Vads: 1.1, Trīsfāzu, strāvas vads (iekļauts)

#### Aksesuāri

- N\*\*0149 iekļauta

#### Integrēta ventilācijas sistēma

- Indukcijas plīts virsma ar pilnībā integrētu augstas veiktspējas lejupejošas gaisa plūsmas tvaika nosūcēju.
- Piemērots tvaika nosūcējiem nosūkšanas un recirkulācijas režīmā. Obligātie uzstādīšanas piederumi:
  - HEZ9VEDU0 tvaika nosūcējiem nosūkšanas režīmā.
  - HEZ9VRPD0 pilnīgas vai daļējas nosūkšanas recirkulācijas režīma tvaika nosūcējiem ar cleanAir odor filtriem.
  - Sākuma komplekts: HEZ9VRUD0 recirkulācijas režīma tvaika nosūcējiem ar cleanAir odor filtriem.
- Estētisks, pilnībā iebūvēts dizains ar mainīgu, siltumizturīgu stikla keramikas sildelementu gatavošanas brīvībai un ērtai gatavošanas trauku novietošanai uz plīts virsmas.
- Izmantojot gatavošanas zonu, automātiski ieslēdzas ventilācijas sistēma.
  - Uz sensoriem vai plīts virsmas balstīta pilnībā automātiska jaudas līmeņu kontrole, izmantojot īpašu algoritmu maksimālai ērtībai.
  - 3 iespējami jutības režīmi maksimālai ērtībai (ar zemu trokšņu līmeni, līdzsvarots, ar maksimālu veiktspēju).

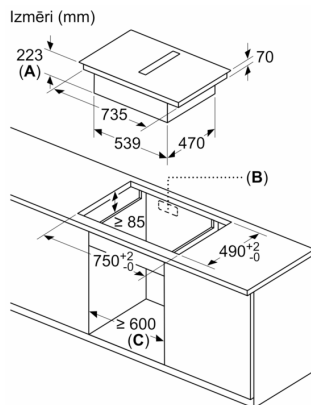
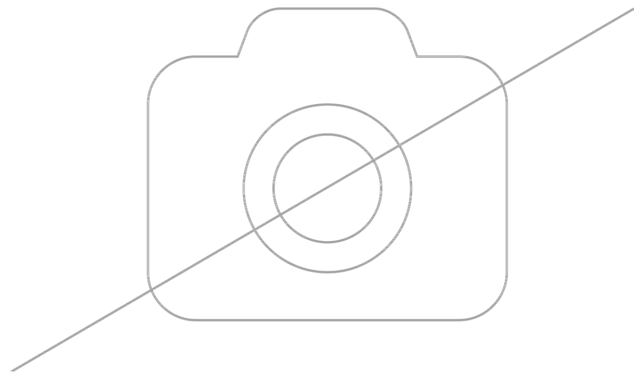
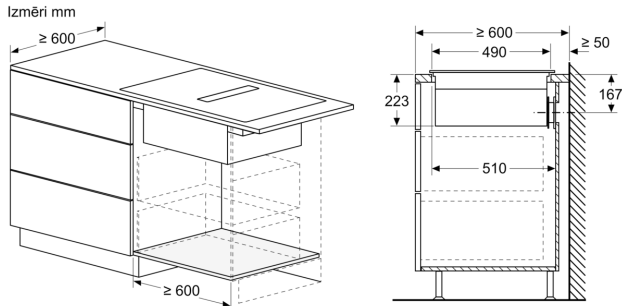
- Automātiski izslēdzas vēlāk pēc gatavošanas, lai novērstu aromātus (ventilators ar īpaši zemu trokšņu līmeni, 12 min ventilācijas režīmā, 30 min recirkulācijas režīmā, var izslēgt manuāli).
- Iespējama manuāla kontrole, izmantojot Direct Select 2.0.
- Augstas veiktspējas tvaika nosūcējs ar zemu trokšņu līmeni un energoefektīvo BLDC tehnoloģiju. Liela nosūkšanas jauda ar zemu trokšņu līmeni, pateicoties psihoakustiski un aerodinamiski optimizētam iekšējam karkasam. Augsta noturība pret spiedienu pat sarežģītās instalācijās.
- Integrēts, liels, jaudīgs nerūsējošā tērauda tauku filtrs ar 12 filtrēšanas līmeņiem un vienu melnas krāsas virskārtu estētiskam dizainam. Tauku filtrēšanas jauda 94.94.94.
- Visas daļas ir viegli tīrāmas un karstumizturīgas. Var mazgāt trauku mazgājamā mašīnā.
- (Augšējais) Šķidrums savācējs ar 200 ml tilpumu standarta situācijas, kad nejauši kaut kas izlīst vai gatavošanas laikā veidojas kondensāts.
- Drošs šķidrums savācējs ar papildu tilpumu (700 ml). Var mazgāt trauku mazgājamā mašīnā. Viegli pieejams un izņemams no apakšas.
- Kopējais šķidrums savākšanas tilpums ir 900 ml (200 ml + 700 ml).
- Ūdensnecaurlaidīga nosūcēja sistēma.
- Nosūkšanas jauda (saskaņā ar standartu EN 61591): min. normālā režīmā 154, maks. normālā režīmā 500, maks. Boost-/Intensīvā režīmā 622.
- Nosūkšanas jauda recirkulācijas režīmā (saskaņā ar standartu EN 61591): min. normālā režīmā 150, maks. normālā režīmā 500, maks. Boost-/Intensīvā režīmā 615.
- Trokšņa līmenis nosūkšanas režīmā (trokšņa līmeņa mērījums saskaņā ar standartu EN 60704-3): min. normālā režīmā 42 re 1 pW, maks. normālā režīmā 69 re 1 pW, maks. Boost-/Intensīvā režīmā 74 re 1 pW.
- Trokšņa līmenis recirkulācijas režīmā (trokšņa līmeņa mērījums saskaņā ar standartu EN 60704-3.): min. normālā režīmā 41 re 1 pW, maks. normālā režīmā 68 re 1 pW, maks. Boost-/Intensīvā režīmā 72 re 1 pW.
- Tauku filtra efektivitāte (saskaņā ar standartu EN 61591) 94.
- Informācija par patēriņu un energoefektivitāti (saskaņā ar Regulu (ES) Nr. 65/2014):
- Energoefektivitātes klase: B (energoefektivitātes klašu diapazonā A+++ to D).
- Šķidrums savākšanas efektivitāte: A.
- Vidējais elektroenerģijas patēriņš: 57.
- Tauku filtru efektivitāte: B.
- Min. un maks. trokšņa līmenis normālā lietošanas režīmā: 42 & 69 dB (atbilstoši energoefektivitātes klašu diapazonam A+++ to D).
- 2 x 2 tieši integrētu, augstas veiktspējas cleanAir smaku filtru komplekts (recirkulācijas konfigurācijā).
- Optimizēta smakas samazināšanas veiktspēja ēdiena gatavošanai ar sarežģītām aromāta molekulām (piemēram, zivīm).
- Liela izmēra filtra virsma ar lielām smakas samazināšanas iespējām.
- 360 stundu ilgs nepārtrauktas gatavošanas laiks (neatjaunojošs).
- Zema trokšņa līmeņa filtri ar optimizētu psihoakustiku.
- Viegli pieejami un noņemami no augšpusēs.
- Piesātinājuma indikācijas cleanAir smakas filtram, izmantojot lietotāja interfeisa paziņojumu un lietotni Home Connect, ar ērtu atkārtotas pasūtīšanas iespēju filtru nomaiņai (papildināšanas cleanAir filtru komplekts HEZ9VRCR0).
- Nosūkšanas režīma konfigurācijai: 2 x 2 tieši integrētu, augstas

veiktspējas zema trokšņa līmeņa akustisko filtru komplekts ievērojami zemākam trokšņa līmenim un uzlabotai psihoakustikai.

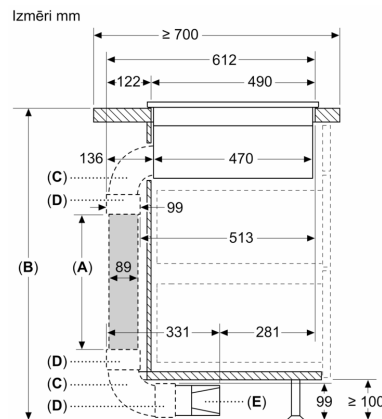
#### Plānošanas un uzstādīšanas norādījumi

- Piemērots tvaika nosūcējiem nosūkšanas un recirkulācijas režīmā. Obligātie uzstādīšanas piederumi:
- HEZ9VEDU0 tvaika nosūcējiem nosūkšanas režīmā.
- HEZ9VRPD0 pilnīgas vai daļējas nosūkšanas recirkulācijas režīma tvaika nosūcējiem ar cleanAir odor filtriem. Sākuma komplekts: HEZ9VRUD0 recirkulācijas režīma tvaika nosūcējiem ar cleanAir odor filtriem.
- Ierīce jāuzstāda tā, lai tai var brīvi piekļūt no apakšas (piem., lai piekļūtu apakšējam šķidrums savācējam).
- Sākuma komplekts "Plug 'n Play" HEZ9VRUD0 neizvadītai recirkulācijai ļauj veikt ērtu un ātru uzstādīšanu, un to var plānot visos darbvirsma dziļumos  $\geq 60$  cm. Iekārtām ar pieslēgtu izvadīšanu nosūkšanas režīmā (HEZ9VEDU0), kā arī recirkulācijas iekārtām ar pilnīgu vai daļēju izvadīšanas iespēju (HEZ9VRPD0) – nepieciešamais darba virsma dziļums ir  $\geq 70$  cm.
- Gaisa izvadam ierīces aizmugurē var veikt pieslēgumu ar savienotājelementu (DN 150).
- Gaisa izvadam ierīces aizmugurē var veikt pieslēgumu ar savienotājelementu (DN 150).

**Serie | 8, Indukcijas plīts virsma ar integrētu ventilācijas sistēmu, 80 cm, surface mount with frame PXX895D66E**



- A:** Atkāpes dziļums  
**B:** Caurulvadām ir nepieciešams izgriezums aiz mugurējā paneli. Precīzu izmēru un pozīciju var atrast atbilstošajā zīmējumā.  
**C:** Visus 80 cm dziļuma modeļus var uzstādīt uz 60 cm plašām mēbelēm, regulējot sānu paneļus.



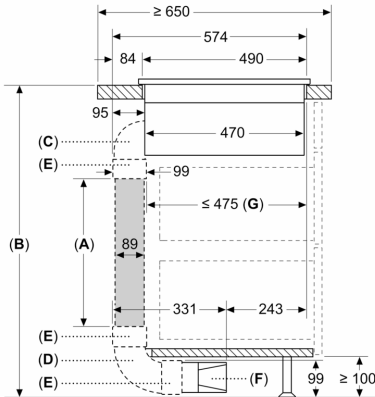
- A:** Caurules garums  
**B:** Virtuves augstums  
**C:** 90° L izmēra līkums  
**D:** Savienotāja uzdevums  
**E:** Difuzors

Caurulvadu komplekts, pieejams darba virsmām ar  $\geq 700$  mm dziļumu un līdz 960 mm augstumu

Uzstādītājam jāizvēlas caurules garums un nepieciešamības gadījumā caurule jānogriež atbilstoši virtuves augstumam

A	B
500	$\leq 960$
1000	$> 960$

Izmēri mm

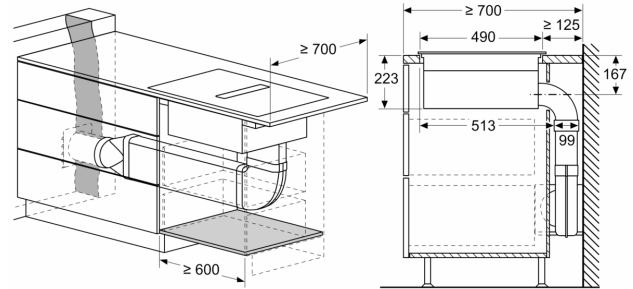


- A: Caurules garums
- B: Virtuves augstums
- C: 90° M izmēra līkums
- D: 90° L izmēra līkums
- E: Savienotāja uzdeva
- F: Difuzors
- G: Saisināta atvilkne

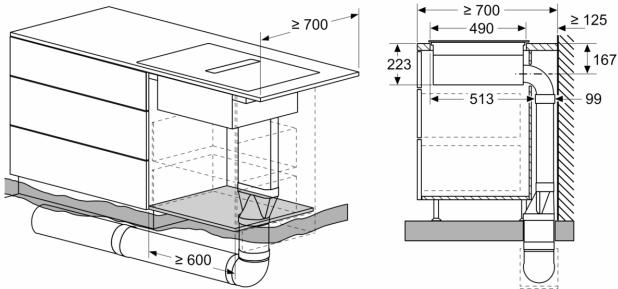
Uzstādītajam jāizvēlas caurules garaums un nepieciešamības gadījumā caurule jānogriež atbilstoši virtuves augstumam

A	B
500	≤ 940
1000	> 940

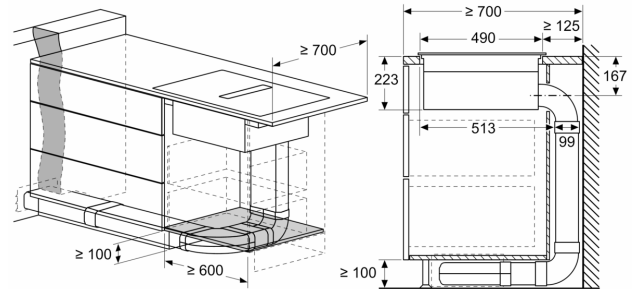
Izmēri mm



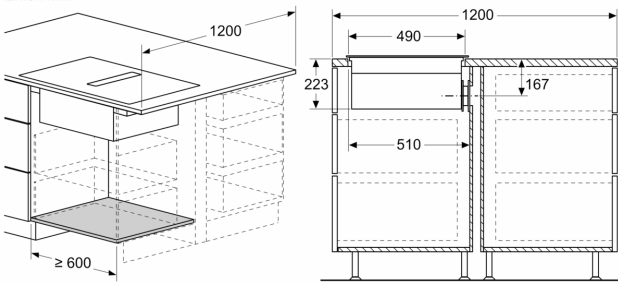
Izmēri mm



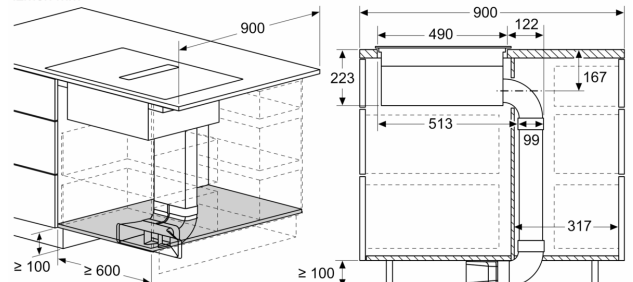
Izmēri mm

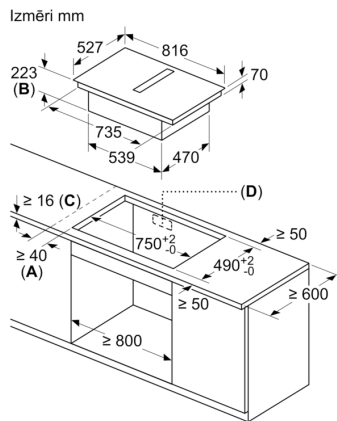


Izmēri mm



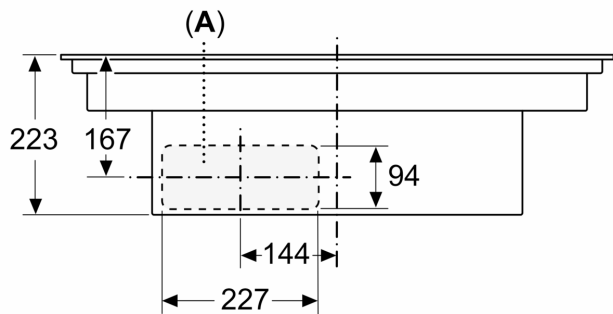
Izmēri mm





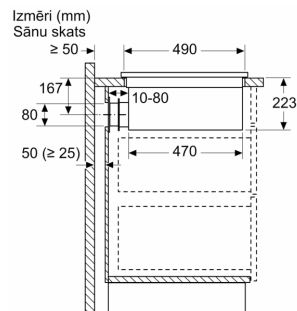
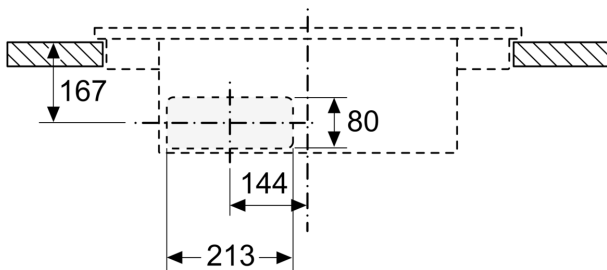
- A:** minimālais attālums no iedobes griezuma līdz sienai  
**B:** legrīmes dziļums  
**C:** darbvirsmai, kurā tiek iebūvēts sildriņķis, jāiztur apm. 60 kg slodze, ja nepieciešams, ar atbilstošu apakškonstrukciju palīdzību.  
**D:** Aizmugurējā sienā jābūt griezumam vadu izvilkšanai. Precīzu lielumu un pozīciju var skatīt specifiskajos rasējumos.

Izmēri mm  
 Skats no priekšpuses



**A:** tieši pieslēgts pie aizmugurējās daļas

Izmēri mm  
 Skats no priekšpuses - mēbeles izgriezums  
 cirkulējošajam gaisam bez kanāla



Uzstādot tieši pret ārējām sienām, kuras nav siltumizolētas ( $\mu \geq 0.5 \text{ W/m}^2 \cdot \text{°C}$ ), mēs iesakām izmantot daļēji vai pilnīgi novadītas recirkulācijas konfigurācijas.

Izmēri (mm)  
Priekšējais skats

