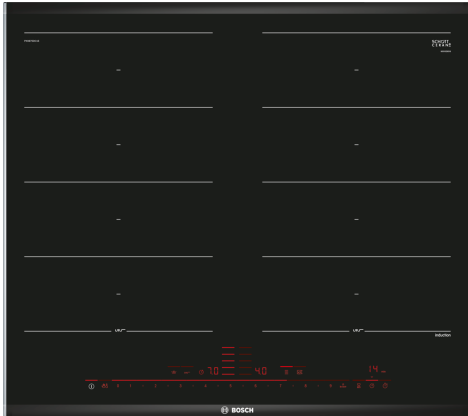


## Sērija 8, Indukcijas plīts virsma, 60 cm, Melns, plīts virsma ar tērauda rāmi

**PXX675DC1E**



### Papildu piederumi

HEZ32WA00 :, HEZ390011 :, HEZ390012 :, HEZ390090 Wok katls,  
 HEZ390210 Panna Ø 15 cm, HEZ390220 Panna Ø 19 cm, HEZ390230  
 Panna Ø 21 cm, HEZ390512 :, HEZ390522 Grila plāksne, HEZ394301  
 Savienotājlīste, HEZ9ES100 :, HEZ9FE280 :, HEZ9FF010 :,  
 HEZ9FF030 :, HEZ9FF040 :, HEZ9SE040 :, HEZ9SE060 :, HEZ9TY010  
 :, HZ390011 Katls indukcijas plīts virsmai

## FlexInduction plīts virsma: jūs varat novietot vairākus katlus un pannas vai lielu pannu jebkur uz gatavošanas zonas.

- **DirectSelect Premium:** plašs un intuitīvs skārienjutīgs interfeiss.
- **FlexInduction:** lielas pannas un katli vairs nav problēma.
- **PerfectFry:** aizmirsti par piedegušu ēdienu.
- **MoveMode režīms:** automātiski iestata gatavošanas pakāpes un ļauj ātri varīt priekšējā gatavošanas zonā, bet lēni varīt aizmugurējā.
- **PowerBoost:** līdz pat 50 % vairāk enerģijas, lai tava indukcijas plīts uzsiltu ātrāk.

### Tehniskā informācija

Produkta nosaukums/saime: ..... Plīts riņķis  
 Iebūvēts / Brīvi stāvošs: ..... Iebūvēts  
 Enerģijas pievade: ..... Elektriskā  
 Vienlaikus izmantojamo pozīciju skaits: ..... 4  
 Nepieciešamais nišas izmērs uzstādīšanai (A x Pl x Dz): 51 x 560-560  
 x 490-500 mm  
 Ierīces platums: ..... 606 mm  
 Produkta izmēri: ..... 51 x 606 x 527 mm  
 Iepakotā produkta izmēri (XxYxZ): ..... 126 x 753 x 603 mm  
 Neto svars: ..... 14.2 kg  
 Bruto svars: ..... 16.5 kg  
 Atlikušā siltuma indikators: ..... jā  
 Vadības paneļa novietojums: ..... Priekšējais  
 Pamatvirsmas materiāls: ..... Keramika  
 Virsmas krāsa: ..... Melns, alumīnijs, pulēts  
 Strāvas vada garums: ..... 110.0 cm  
 EAN kods: ..... 4242002848969  
 Spriegums: ..... 220-240 V  
 Frekvence: ..... 60; 50 Hz



## Sērija 8, Indukcijas plīts virsma, 60 cm, Melns, plīts virsma ar tērauda rāmi PXX675DC1E

### FlexInduction plīts virsma: jūs varat novietot vairākus katlus un pannas vai lielu pannu jebkur uz gatavošanas zonas.

- 60 cm: vieta 4 katliem vai pannām.

#### Kombinējamas gatavošanas zonas

- 2 Flex zonas: novietojiet jebkura izmēra vai formas gatavošanas traukus uz paplašināmās 40 cm sildzonas.
- Gatavošanas zona priekšpusē pa kreisi: 240, 190 mm, 2,2 kW (maks. jauda 3.7 kW)
- Gatavošanas zona aizmugurē pa kreisi: 240, 190 mm, 2,2 kW (maks. jauda 3.7 kW)
- Gatavošanas zona aizmugurē pa labi: 240, 190 mm, 2,2 kW (maks. jauda 3.7 kW)
- Gatavošanas zona priekšpusē pa labi: 240, 190 mm, 2,2 kW (maks. jauda 3.7 kW)

#### Lietošanas ērtums

- Direct Select 2.0: tieša jaudas līmeņa kontrole ar izgaismotu, lielu skārienjutīgu slēdzi (nav redzams, ja plīts virsma ir izslēgta).
- 17 jaudas pakāpes: precīzi pielāgo siltumu ar 17 jaudas līmeņiem (9 galvenie līmeņi un 8 starplīmeņi).
- Siltuma saglab.funkcija: jā: uztur vienmērīgu siltumu, izmantojot mazu jaudas līmeni.
- Taimeris ar izslēgšanas funkciju katrai sildzonai
  - : izslēdz gatavošanas zonu pēc iestatīta laika (piem., vārot olas).
- Taimeris
  - : pēc iestatītā laika beigām atskan skaņas signāls (piem., gatavojot pastu).
- Taimeris ar izslēgšanas funkciju katrai sildzonai
- Count-up timer; per cooktop Taimeris: rāda laiku no taimera sākuma (piem., gatavojot kartupeļus).

#### Laika ietaupīšana

- PowerBoost funkcija visām sildzonām
  - : plīts virsma uzsilst ātrāk, pateicoties par 50% lielākai jaudai.
- Visi: pannas uzsilst ātrāk, salīdzinot ar augstāko standarta jaudas līmeni, kā arī tiek aizsargāts pannas pārklājums.
- 3 pakāpes: jaudas līmeņa paaugstināšanai vai samazināšanai vienkārši pārvietojiet pannu vai katlu uz priekšu vai atpakaļ.
- QuickStart funkcija: kad ieslēgta nosaka gatavošanas trauka atrašanās vietu (kas novietots uz izslēgtas plīts) un automātiski parāda atbilstošo gatavošanas zonu vadības panelī.
- ReStart funkcija: nejaušas izslēgšanas gadījumā, ļauj atjaunot iepriekšējos iestatījumus, ja plīts virsmu ieslēdz 4 sekunžu laikā.

#### Specifikācija

- 5 cepšanas līmeņi: novērš ēdiena piedegšanu, jo iebūvētais sensors automātiski regulē temperatūru.

#### Dizains

- Dizaina līnija: Pul.priekša+aizmug, sānu prof.

#### Drošība

- Divpakāpju atlikušā siltuma indikatori katrai sildzonai: norāda, kura

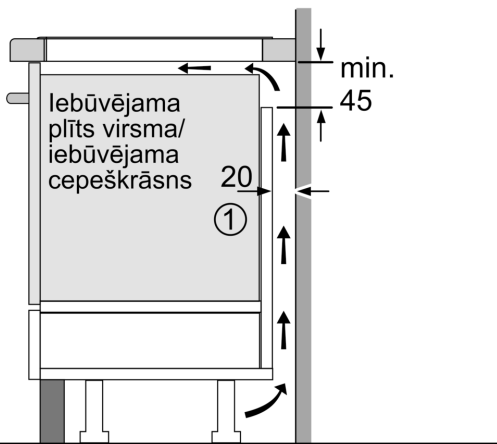
sildzona vēl ir karsta vai silta.

- Bērnu drošības slēdzis: novērš neplānotu plīts virsmas ieslēgšanu.
- Demo mode, Control Panel Pause: Vadības paneļa atslēgšana uz 30 sekundēm, Bērnu drošības slēdzis, PowerManagement funkcija, Automātisks trauku atpazīšanas sensors, Drošības atslēgšanās: noslaukiet plīts virsmu tad, ja kaut kas pārvārās, bez iestatījumu maiņas (skārienjutīgās pogas tiek bloķētas uz 30 sekundēm).
- Galvenais slēdzis: ar vienu pogu var izslēgt visas gatavošanas zonas.
- Drošības atslēgšanās: drošības nolūkos plīts virsma pārstāj uzsilt pēc iepriekš iestatīta laika (pielāgojams)
- Enerģijas patēriņa displejs: rāda pēdējā gatavošanas laikā patērēto elektroenerģiju.

#### Uzstādīšana

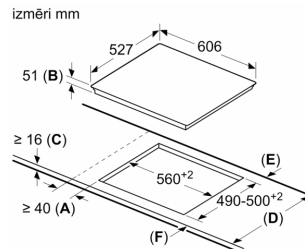
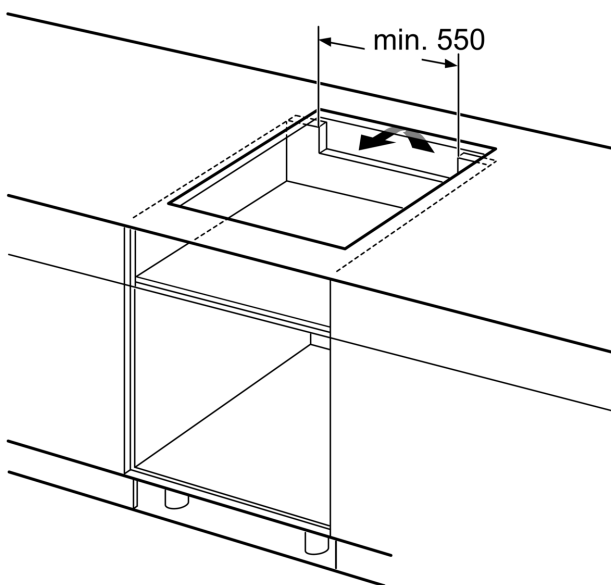
- Izmērs (AxPxD mm): 51 x 606 x 527
- Nepieciešamais nišas izmērs uzstādīšanai (AxPxD mm) : 51 x 560 x (490–500)
- Min. darba virsmas biezums: 16 mm
- Savienojuma slodze: 7400 W
- PowerManagement funkcija: ļauj ierobežot maksimālo jaudas līmeni, ja tas nepieciešams (atkarīgs no elektroinstalācijas drošinātājiem).
- Vads: 1.1, pieslēguma kabeļa veids: Vienfāzu

**Sērija 8, Indukcijas plīts virsma, 60 cm, Melns, plīts virsma ar tērauda rāmi  
PXX675DC1E**



①  
Jāparedz atvere ventilācijai

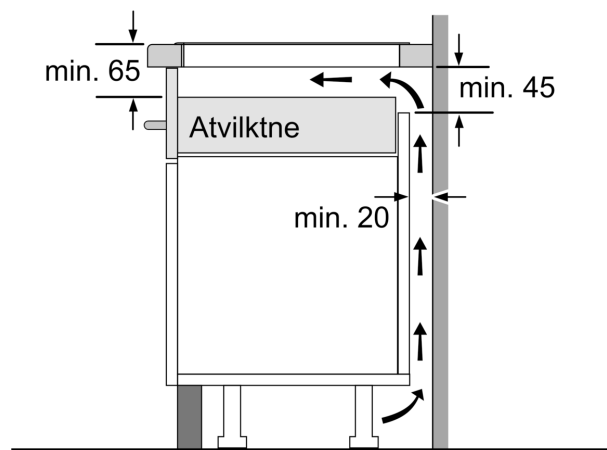
Izmēri mm



- A:** Minimālais plīts virsmas izgriezuma attālums no sienas.
- B:** Iegrimes dziļums
- C:** Attālums no darba virsmas līdz cepeškrāsns priekšējās daļas virsmai jābūt 30 mm. Skatiet cepeškrāsnij nepieciešamās vietas prasības.

Darba virsmai, kurā ir uzstādīta plīts virsma, jāiztur aptuveni 60 kg slodzi; ja nepieciešams, izmantojiet piemērotas balsta konstrukcijas.

| D       | E    | F    |
|---------|------|------|
| 585-600 | 50   | ≥ 35 |
| > 600   | ≥ 50 | ≥ 50 |



Izmēri mm