

Sērija 6, Indukcijas plīts virsma, 80 cm, Melns, plīts virsma bez rāmja PXE831HC1E



Papildu piederumi

HEZ32WA00 :, HEZ390011 :, HEZ390012 :, HEZ390090 Wok katls,
 HEZ390210 Panna Ø 15 cm, HEZ390220 Panna Ø 19 cm, HEZ390230
 Panna Ø 21 cm, HEZ390250 Panna Ø 28 cm, HEZ390512 :,
 HEZ390522 Grila plāksne, HEZ9ES100 :, HEZ9FE280 :, HEZ9FF010 :,
 HEZ9FF030 :, HEZ9FF040 :, HEZ9SE030 :, HEZ9SE040 :, HEZ9SE060
 :, HEZ9TY010 :

DirectSelect plīts virsma ar PerfectFry Plus: tieša un vienkārša vadība ar temperatūras sensoru, lai novērstu apdedzināšanu.

- **DirectSelect:** tieša, vienkārša vēlamās gatavošanas zonas, jaudas un papildu funkciju izvēle.
- **FlexInduction:** lielas pannas un katli vairs nav problēma.
- **28 cm gatavošanas zona:** maziem un lieliem katliem un pannām.
- **PerfectFry Plus:** vairs nekādu uztraukumu par piedegušu ēdienu.
- **Easy Flex zonas:** gatavošanas zonas, kas pielāgojas tavām vajadzībām.

Tehniskā informācija

Produkta nosaukums/saime: Plīts riņķis
 Iebūvēts / Brīvi stāvošs: Iebūvēts
 Enerģijas pievade: Elektriskā
 Vienlaikus izmantojamo pozīciju skaits: 4
 Nepieciešamais nišas izmērs uzstādīšanai (A x Pl x Dz): 51 x 750-750
 x 490-500 mm
 Ierīces platums: 802 mm
 Produkta izmēri: 51 x 802 x 522 mm
 Iepakotā produkta izmēri (XxYxZ): 126 x 953 x 608 mm
 Neto svars: 12.7 kg
 Bruto svars: 16.4 kg
 Atlikušā siltuma indikators: jā
 Vadības paneļa novietojums: Priekšējais
 Pamatvirsmas materiāls: Keramika
 Virsmas krāsa: Melns
 Strāvas vada garums: 110.0 cm
 EAN kods: 4242005394463
 Spriegums: 220-240 V
 Frekvence: 50; 60 Hz



Sērija 6, Indukcijas plīts virsma, 80 cm, Melns, plīts virsma bez rāmja PXE831HC1E

DirectSelect plīts virsma ar PerfectFry Plus: tieša un vienkārša vadība ar temperatūras sensoru, lai novērstu apdedzināšanu.

- 80 cm: vieta 4 katliem vai pannām.

Kombinējamas gatavošanas zonas

- Flex zone: novietojiet jebkura izmēra vai formas gatavošanas traukus uz paplašināmās 40 cm sildzonas.
- Gatavošanas zona priekšpusē pa kreisi: 200, 230 mm, 2.2 kW (maks. jauda 3.7 kW)
- Gatavošanas zona aizmugurē pa kreisi: 200, 230 mm, 2.2 kW (maks. jauda 3.7 kW)
- Gatavošanas zona aizmugurē pa labi: 280 mm, 3 kW (maks. jauda 3.7 kW)
- Gatavošanas zona priekšpusē pa labi: 145 mm, 1.6 kW (maks. jauda 2.2 kW)

Lietošanas ērtums

- Multitouch+: tieša jaudas līmeņa kontrole no vadības paneļa.
- yes: tieši piekļūstiet iecienītākajām funkcijām ar konfigurējamu pogu.
- 17 jaudas pakāpes: precīzi pielāgo siltumu ar 17 jaudas līmeņiem (9 galvenie līmeņi un 8 starplīmeņi).
- Siltuma saglab.funkcija: via HC app/MyButton,a. sw upd.: uztur vienmērīgu siltumu, izmantojot mazu jaudas līmeni.
- Izslēgšanas taimeris: izslēdz gatavošanas zonu pēc iestatītā laika beigām (piem., vāriņam olām).
- alternative: pēc iestatītā laika beigām atskan brīdinājuma signāls (piem., pastai).
- Skaļumu var pielāgot personīgajām vēlmēm un vajadzībām.

Laika ietaupīšana

- PowerBoost funkcija visām sildzonām
- : plīts virsma uzsilst ātrāk, pateicoties par 50% lielākai jaudai.
- via HC app/MyButton,a. sw upd.: pannas uzsilst ātrāk, salīdzinot ar augstāko standarta jaudas līmeni, kā arī tiek aizsargāts pannas pārklājums.
- Gatavošanas zonas automātiski tiek apvienotas vai atdalītas, ņemot vērā gatavošanas trauku izmēru un formu.
- jā: pārvietojot katlu uz citu sildzону, tiek saglabāti tie paši iestatījumi.
- yes: pēc ieslēgšanas plīts virsma automātiski nosaka gatavošanas zonu, kurā novietots jaunais gatavošanas trauks.
- Pārvietojot katlu, iestatījumi tiek automātiski pielāgoti un gatavošanas zona pielāgojas gatavošanas trauka izmēram
- QuickStart funkcija: kad ieslēgta nosaka gatavošanas trauka atrašanās vietu (kas novietots uz izslēgtas plīts) un automātiski parāda atbilstošo gatavošanas zonu vadības panelī.
- ReStart funkcija: nejaušas izslēgšanas gadījumā, ļauj atjaunot iepriekšējos iestatījumus, ja plīts virsmu ieslēdz 4 sekunžu laikā.

Specifikācija

- 11 frying levels: novērs ēdiena piedegšanu, jo iebūvētais sensors automātiski regulē temperatūru.

- Dish assistant funkcija: izmantojiet Home Connect lietotni un ērti atrodiat piemērotu temperatūras iestatījumu konkrētai maltītei, ko vēlaties pagatavot.

Savienojamība

- Attālā uzraudzība un vadība: izmantojot Home Connect lietotni varat pārbaudīt vai plīts ir izslēgta, ja neesat mājās, kā arī atrast receptes vai papildfunkcijas.
- Tvaika nosūcēja vadība no plīts virsmas: pateicoties ar WiFi savienotai plīts virsmai ar atbilstošu tvaika nosūcēju, uzsākot gatavošanas procesu tvaika nosūcējs ieslēdzas automātiski.
- yes, after software update: tvaiku nosūcējs automātiski pielāgo ventilatora ātrumu, jo tvaika nosūcējs nepārtraukti nodrošina gatavošanas datus (ar atbilstošu tvaika nosūcēju un savienotu Home Connect kontu).
- via MyButton: atklājiet viedo pasauli ar savu plīts virsmu (nepieciešami partneru pakalpojumi).
- Atjaunojama iekārta (pieejama ar savienotu Home Connect kontu): saglabāiet iekārtu vienmēr atjauninātu ar jaunāko programmatūras versiju.

Dizains

- Dizaina līnija: Slīpa maliņa priekšpusē

Drošība

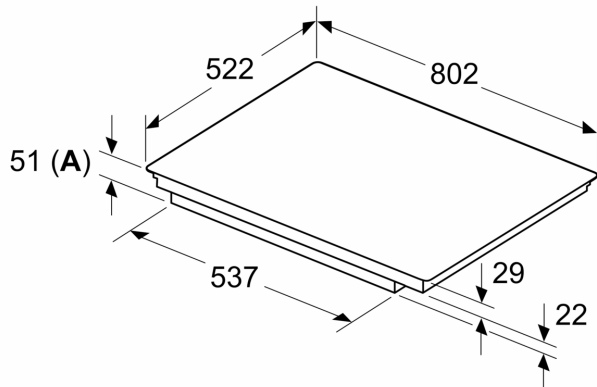
- Divpakāpju atlikušā siltuma indikatori katrai sildzonai: norāda, kura sildzona vēl ir karsta vai silta.
- Bērnu drošības slēdzis: novērs neplānotu plīts virsmas ieslēgšanu.
- Pauzes funkcija: apturiet karsēšanu, piemēram, lai atbildētu uz durvju zvani.
- Galvenais slēdzis: ar vienu pogu var izslēgt visas gatavošanas zonas.
- Drošības atslēgšanās: drošības nolūkos plīts virsma pārstāj uzsilt pēc iepriekš iestatīta laika (pielāgojams)

Uzstādīšana

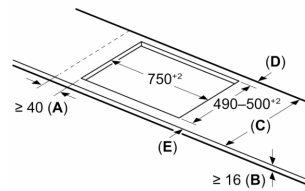
- Izmērs (AxPxD mm): 51 x 802 x 522
- Nepieciešamais nišas izmērs uzstādīšanai (AxPxD mm) : 51 x 750 x (490–500)
- Min. darba virsmas biezums: 16 mm
- Savienojuma slodze: 7400 W
- PowerManagement funkcija: ļauj ierobežot maksimālo jaudas līmeni, ja tas nepieciešams (atkarīgs no elektroinstalācijas drošinātājiem).

Sērija 6, Indukcijas plīts virsma, 80 cm, Melns, plīts virsma bez rāmja PXE831HC1E

Izmēri mm



Izmēri mm



A: Min. attālums no izgriezuma plītij līdz sienai

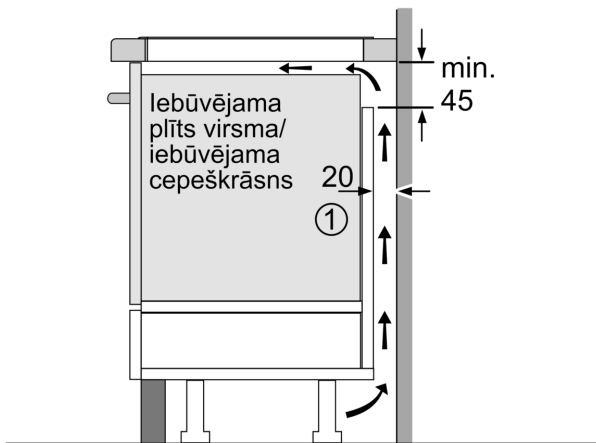
B: Atstarpei starp darba virsmas augšpusi un cepeškrāsns priekšdaļas augšpusi ir jābūt 30 mm

Skatīt prasības par cepeškrāsnij vajadzīgo vietu

Darba virsmai, kurā ir uzstādīta plīts virsma, ir jāiztur aptuveni 60 kg slodzi; var izmantot piemērotas balsta konstrukcijas

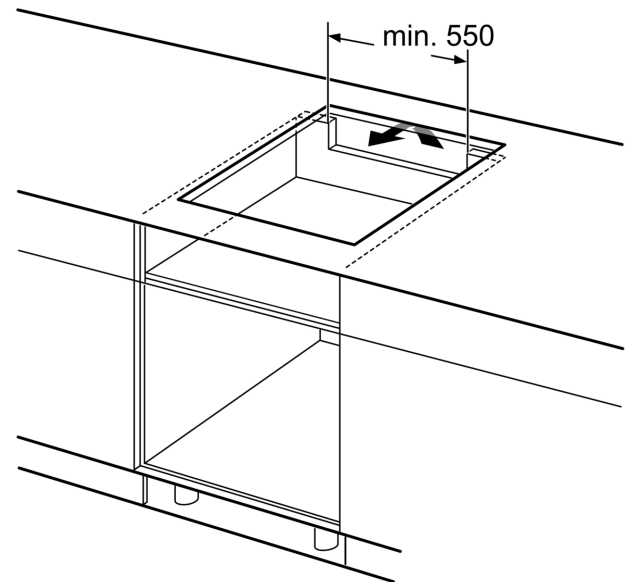
C	D	E
585-600	50	≥ 35
> 600	≥ 50	≥ 50

A: Iebūves dziļums

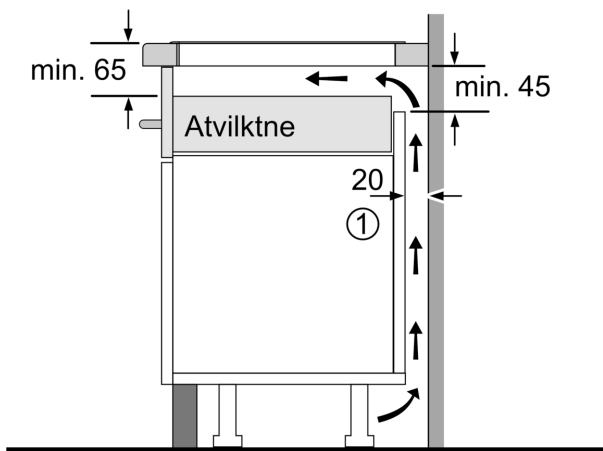


① Jāparedz atvere ventilācijai

Izmēri mm



Izmēri mm



①
Jāparedz
atvere ventilācijai.

Izmēri mm