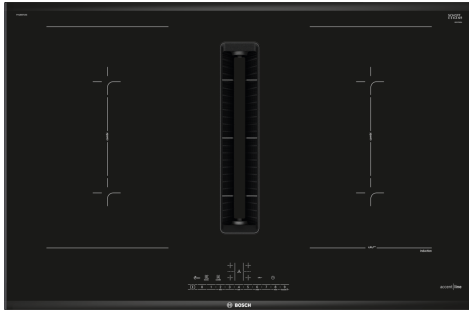


**Serie | 6, Indukcijas plīts virsma ar integrētu ventilācijas sistēmu, 80 cm, surface mount with frame PVQ895F25E**



**B**



**Iekļautie piederumi**

1 x Clean Air Plus smaku filtrs

**Papildu piederumi**

HEZ32WA00 :, HEZ9ES100 :, HEZ9FE280 :, HEZ9SE030 :, HEZ9SE040 :, HEZ9SE060 :, HEZ9VDKE1 :, HEZ9VDKR0 :, HEZ9VDKR1 :, HEZ9VDKR2 :, HEZ9VDSB1 :, HEZ9VDSB2 :, HEZ9VDSB3 :, HEZ9VDSB4 :, HEZ9VDSI0 :, HEZ9VDSI1 :, HEZ9VDSM1 :, HEZ9VDSM2 :, HEZ9VDSS1 :, HEZ9VDSS2 :, HEZ9VEDU0 :, HEZ9VRCR0 :, HEZ9VRCR1 :, HEZ9VRPD1 :

**Indukcijas plīts virsma ar iebūvētu ventilācijas moduli: apvieno indukcijas un ventilācijas tehnoloģijas, lai iegūtu ideālus rezultātus.**

- **Funkcija AutoOn:** kad plīts ir uzkarusī, tā automātiski uzsūc tvaiku.
- **DirectSelect:** precīza, vienkārša vēlamās gatavošanas zonas, jaudas līmeņa un papildu funkciju iestatīšana.
- **CombiZone:** apvieno divas indukcijas zonas, lai uzkarsetu liela izmēra katlus un pannas.
- **PerfectFry:** aizmirsti par piedegušu ēdienu.
- **ComfortProfil:** elegants, pievilcīgs dizains ar noapaļotu priekšpusi un metāla sloksni sānā.

**Tehniskā informācija**

Produkta nosaukums/saime: ..... Plīts riņķis  
 Iebūvēts / Brīvi stāvošs: ..... Iebūvēts  
 Enerģijas pievade: ..... Elektriskā  
 Nepieciešamais nišas izmērs uzstādīšanai (A x Pl x Dz): ..... 223 x 750-750 x 490-500 mm  
 Ierīces platums: ..... 816 mm  
 Produkta izmēri: ..... 223 x 816 x 527 mm  
 Iepakotā produkta izmēri (XxYxZ): ..... 431 x 950 x 672 mm  
 Neto svars: ..... 25.0 kg  
 Bruto svars: ..... 31.4 kg  
 Atlikušā siltuma indikators: ..... jā  
 Vadības paneļa novietojums: ..... Priekšējais  
 Pamatvirsmas materiāls: ..... Keramika  
 Virsmas krāsa: ..... Melns  
 Strāvas vada garums: ..... 110.0 cm  
 Noplombēti degļi: ..... Nē  
 PowerBoost funkcija: ..... Visas gatavošanas zonas  
 2. sildelementa jauda (kW): ..... 3.6 kW  
 Ātruma iestatījumu skaits: ..... 9-stage + 2 intensive  
 Maksimālā gaisa nosūce: ..... 500 m<sup>3</sup>/h  
 Paaugstinātas pozīcijas izejas recirkulācija: ..... 595.0 m<sup>3</sup>/h  
 Maksimālā gaisa recirkulācija: ..... 487 m<sup>3</sup>/h  
 Paaugstinātas pozīcijas gaisa nosūkšanās: ..... 622 m<sup>3</sup>/h  
 Trokšņa līmenis: ..... 69 dB(A) re 1 pW  
 Smaku filtrs: ..... Nē  
 Darbības režīms: ..... Konvertējamais  
 Spriegums: ..... 220-240/380-415 V  
 Frekvence: ..... 50; 60 Hz  
 Iekļautie piederumi: ..... 1 x Clean Air Plus smaku filtrs  
 Atlikšanas režīmi: ..... 30R\_12E min



4 242005 213757

## Serie | 6, Indukcijas plīts virsma ar integrētu ventilācijas sistēmu, 80 cm, surface mount with frame PVQ895F25E

### Indukcijas plīts virsma ar iebūvētu ventilācijas moduli: apvieno indukcijas un ventilācijas tehnoloģijas, lai iegūtu ideālus rezultātus.

- 80: vieta 4 katliem vai pannām.

#### Kombinējamas gatavošanas zonas

- 2 Combi- zona
- : apvienojiet divas standarta gatavošanas zonas vienā lielā un novietojiet lielākus gatavošanas traukus.
- Gatavošanas zona priekšpusē pa kreisi: 190, 210, 2.2 (maks. jauda 3.7)
- Gatavošanas zona aizmugurē pa kreisi: 210, 190, 2.2 (maks. jauda 3.7)
- Gatavošanas zona aizmugurē pa labi: 190, 210, 2.2 (maks. jauda 3.7)
- Gatavošanas zona priekšpusē pa labi: 190, 210, 2.2 (maks. jauda 3.7)

#### Lietošanas ērtums

- DirectSelect: tieša jaudas līmeņa kontrole no vadības paneļa.
- 17 jaudas pakāpes: precīzi pielāgo siltumu ar 17 jaudas līmeņiem (9 galvenie līmeņi un 8 starplīmeņi).
- Taimeris ar izslēgšanas funkciju katrai sildzonai
- : izslēdz gatavošanas zonu pēc iestatīta laika (piem., vārot olas).
- Taimeris
- : pēc iestatīta laika beigām atskan skaņas signāls (piem., gatavojot pastu).

#### Laika ietaupīšana

- PowerBoost funkcija visām sildzonām
- : plīts virsma uzsilst ātrāk, pateicoties par 50% lielākai jaudai.
- 2 soļi: jaudas līmeņa paaugstināšanai vai samazināšanai vienkārši pārvietojiet pannu vai katlu uz priekšu vai atpakaļ.
- QuickStart funkcija: kad ieslēgta nosaka gatavošanas trauka atrašanās vietu (kas novietots uz izslēgtas plīts) un automātiski parāda atbilstošo gatavošanas zonu vadības panelī.
- ReStart funkcija: nejaušas izslēgšanas gadījumā, ļauj atjaunot iepriekšējos iestatījumus, ja plīts virsmu ieslēdz 4 sekunžu laikā.

#### Specifikācija

- 4 temperatūras līmeņi un 9 automātiskas programmas: novērsē ēdiena piedegšanu, jo iebūvētais sensors automātiski regulē temperatūru.

#### Dizains

- BO TopDesign, AccentLine dizains, Black anodized

#### Drošība

- Divpakāpju atlikušā siltuma indikatori katrai sildzonai: norāda, kura sildzona vēl ir karsta vai silta.
- Bērnu drošības slēdzis: novērš neplānotu plīts virsmas ieslēgšanu.
- Automātisks trauku atpazīšanas sensors, Control Panel Pause: Vadības paneļa atslēgšana uz 30 sekundēm, Bērnu drošības slēdzis, PowerManagement funkcija, Drošības atslēgšanās: noslaukiet plīts

virsmu tad, ja kaut kas pārvārās, bez iestatījumu maiņas (skārienjutīgās pogas tiek bloķētas uz 30 sekundēm).

- Jā: ar vienu pogu var izslēgt visas gatavošanas zonas.
- Drošības atslēgšanās: drošības nolūkos plīts virsma pārstāj uzsilt pēc iepriekš iestatīta laika (pielāgojams)
- Enerģijas patēriņa displejs: rāda pēdējā gatavošanas laikā patērēto elektroenerģiju.

#### Uzstādīšana

- Izmērs (AxPxD mm): 223 x 816 x 527
- Nepieciešamais nišas izmērs uzstādīšanai (AxPxD mm) : 223 x 750 x (490–500)
- Min. darba virsmas biezums: 16
- Savienojuma slodze: 7400
- PowerManagement funkcija: ļauj ierobežot maksimālo jaudas līmeni, ja tas nepieciešams (atkarīgs no elektroinstalācijas drošinātājiem).
- Vads: 1.1, Trīsfāzu, strāvas vads (iekļauts)

#### Integrēta ventilācijas sistēma

- Indukcijas plīts virsma ar pilnībā integrētu augstas veiktspējas lejupejošas gaisa plūsmas tvaika nosūcēju.
- Piemērots tvaika nosūcējiem nosūkšanas un recirkulācijas režīmā. Obligātie uzstādīšanas piederumi:
- HEZ9VEDU0 tvaika nosūcējiem nosūkšanas režīmā.
- HEZ9VRPD0 pilnīgas vai daļējas nosūkšanas recirkulācijas režīma tvaika nosūcējiem ar cleanAir odor filtriem.
- Sākuma komplekts: HEZ9VRUD0 recirkulācijas režīma tvaika nosūcējiem ar cleanAir odor filtriem.
- Estētisks, pilnībā iebūvēts dizains ar mainīgu, siltumizturīgu stikla keramikas sildelementu gatavošanas brīvībai un ērtai gatavošanas trauku novietošanai uz plīts virsmas.
- Ventilācijas sistēma ar 9 elektroniski kontrolējamām jaudas līmeņiem un 2 Boost-/Intensīviem režīmiem (ar automātisku atgriešanas funkciju), izmantojot DirectSelect lietotāja interfeisu:
- Automātiska ventilācijas sistēmas ieslēgšanās, kad tiek izmantota gatavošanas zona.
- Automātiska aizkavēta izslēgšanās, lai mazinātu smakas pēc gatavošanas (īpaši zems trokšņa līmenis, 12 minūtes nosūkšanas režīmā, 30 min recirkulācijas režīmā; var izslēgt arī manuāli).
- Pilnībā manuāla vadība, izmantojot DirectSelect.
- Izmantojot gatavošanas zonu, automātiski ieslēdzas ventilācijas sistēma.
- Automātiski izslēdzas vēlāk pēc gatavošanas, lai novērstu aromātus (ventilators ar īpaši zemu trokšņu līmeni, 12 min ventilācijas režīmā, 30 min recirkulācijas režīmā, var izslēgt manuāli).
- Iespējama pilnībā manuāla vadība, izmantojot DirectSelect.
- Augstas veiktspējas tvaika nosūcējs ar zemu trokšņu līmeni un energoefektīvo BLDC tehnoloģiju. Liela nosūkšanas jauda ar zemu trokšņu līmeni, pateicoties psihoakustiski un aerodinamiski optimizētam iekšējam karkasam. Augsta noturība pret spiedienu pat sarežģītās instalācijās.
- Viegli noņemams un tīrāms tauku filtrs un šķidrums savācējelements:
- Ērta ierīces noņemšana ar vienu roku, izmantojot neslidošu stikla keramikas rokturi.
- Integrēti, liela izmēra, augstas veiktspējas nerūsējošā tērauda tauku filtri ar 12 filtrēšanas slāņiem un vienu melnu augšējo slāni estētiskās integrācijas uzlabošanai. Tauku filtrēšanas efektivitāte 94.
- Visas ierīces daļas ir viegli tīrāmas, mazgājamas trauku mazgājamajā mašīnā un izturīgas pret karstumu.

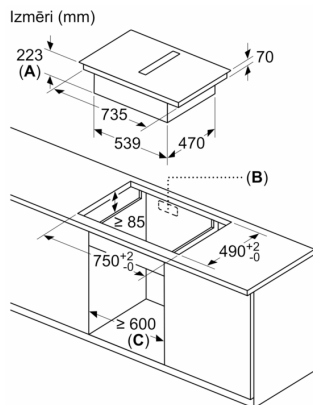
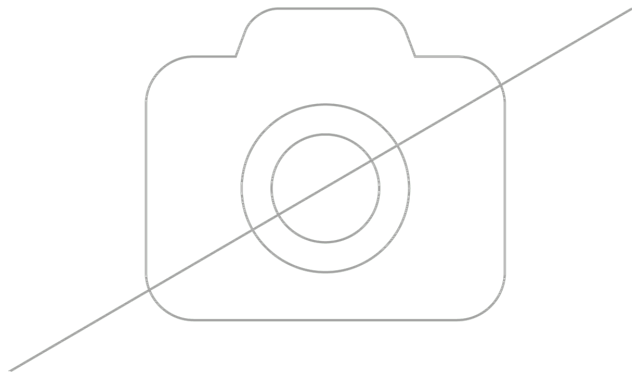
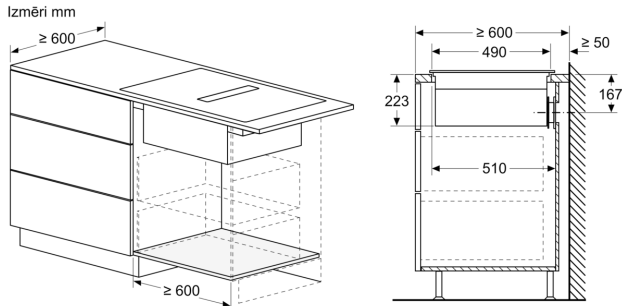
- (Augšējā) šķidruma savācēja tvertne ar 200 ml ietilpību standarta nejaušām noplūdēm vai gatavošanas laikā radušās kondensāta savākšanai.
- Jaudīga drenāžas sistēma noplūdēm, kas pārsniedz 200 ml šķidruma.
- Drošības savācējs šķidrumam ar papildu ietilpību 700 ml lielākām šķidruma noplūdēm. Var mazgāt trauku mazgājamā mašīnā. Viegli pieejams un noņemams no apakšpuses.
- Kopējā ietilpība 900 ml (200 ml + 700 ml).
- Ūdensnecaurlaidīga tvaika nosūcēja sistēma.
- Integrēts, liels, jaudīgs nerūsējošā tērauda tauku filtrs ar 12 filtrēšanas līmeņiem un vienu melnas krāsas virskārtu estētiskam dizainam. Tauku filtrēšanas jauda 94.94.94.
- Visas daļas ir viegli tīrāmas un karstumizturīgas. Var mazgāt trauku mazgājamā mašīnā.
- (Augšējais) Šķidruma savācējs ar 200 ml tilpumu standarta situācijās, kad nejauši kaut kas izlīst vai gatavošanas laikā veidojas kondensāts.
- Drošs šķidruma savācējs ar papildu tilpumu (700 ml). Var mazgāt trauku mazgājamā mašīnā. Viegli pieejams un izņemams no apakšas.
- Kopējais šķidrumu savākšanas tilpums ir 900 ml (200 ml + 700 ml).
- Ūdensnecaurlaidīga nosūcēja sistēma.
- Nosūkšanas jauda (saskaņā ar standartu EN 61591): min. normālā režīmā 154 , maks. normālā režīmā 500 , maks. Boost-/Intensīvā režīmā 622 .
- Nosūkšanas jauda recirkulācijas režīmā (saskaņā ar standartu EN 61591): min. normālā režīmā 150 , maks. normālā režīmā 500 , maks. Boost-/Intensīvā režīmā 615.
- Trokšņa līmenis nosūkšanas režīmā (trokšņa līmeņa mērījums saskaņā ar standartu EN 60704-3): min. normālā režīmā 42 re 1 pW, maks. normālā režīmā 69 re 1 pW, maks. Boost-/Intensīvā režīmā 74 re 1 pW.
- Trokšņa līmenis recirkulācijas režīmā (trokšņa līmeņa mērījums saskaņā ar standartu EN 60704-3. ): min. normālā režīmā 41 re 1 pW, maks. normālā režīmā 68 re 1 pW, maks. Boost-/Intensīvā režīmā 72 re 1 pW.
- Tauku filtra efektivitāte (saskaņā ar standartu EN 61591) 94.
- Informācija par patēriņu un energoefektivitāti (saskaņā ar Regulu (ES) Nr. 65/2014):
- Energoefektivitātes klase: B (energoefektivitātes klašu diapazons A+++ to D).
- Šķidruma savākšanas efektivitāte: A .
- Vidējais elektroenerģijas patēriņš: 57 .
- Tauku filtru efektivitāte: B .
- Min. un maks. trokšņa līmenis normālā lietošanas režīmā: 42 & 69 .B (atbilstoši energoefektivitātes klašu diapazonam A+++ to D).
- 2 x 2 tieši integrētu, augstas veiktspējas cleanAir smaku filtru komplekts (recirkulācijas konfigurācijā).
- Optimizēta smakas samazināšanas veiktspēja ēdiena gatavošanai ar sarežģītām aromāta molekulām (piemēram, zivīm).
- Liela izmēra filtra virsma ar lielām smakas samazināšanas iespējām.
- 360 stundu ilgs nepārtrauktas gatavošanas laiks (neatjaunojošs).
- Zema trokšņa līmeņa filtri ar optimizētu psihoakustiku.
- Viegli pieejama un noņemama no augšpuses.
- Papildināšanas cleanAir filtru komplekts HEZ9VRCR0.
- 
- Nosūkšanas režīma konfigurācijai: 2 x 2 tieši integrētu, augstas veiktspējas zema trokšņa līmeņa akustisko filtru komplekts

- ievērojami zemākam trokšņa līmenim un uzlabotai psihoakustikai.
- Tvaika nosūkšanas konfigurācijā nepieciešams integrēt 2x2 augstas veiktspējas filtrus ar zemu trokšņu līmeni.

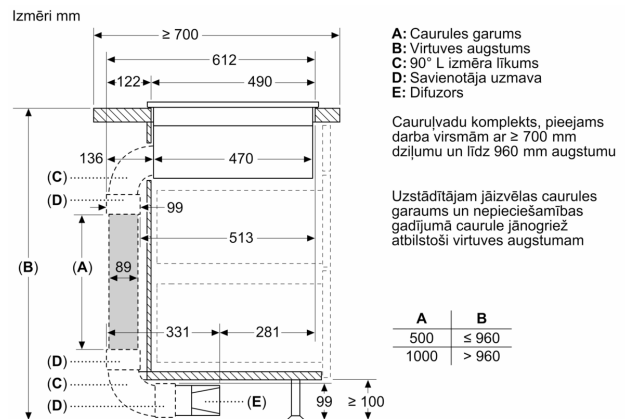
#### **Plānošanas un uzstādīšanas norādījumi**

- Piemērots tvaika nosūcējiem nosūkšanas un recirkulācijas režīmā. Obligātie uzstādīšanas piederumi:
- HEZ9VEDU0 tvaika nosūcējiem nosūkšanas režīmā.
- HEZ9VRPD0 pilnīgas vai daļējas nosūkšanas recirkulācijas režīma tvaika nosūcējiem ar cleanAir odor filtriem. Sākuma komplekts: HEZ9VRUD0 recirkulācijas režīma tvaika nosūcējiem ar cleanAir odor filtriem.
- Ierīce jāuzstāda tā, lai tai var brīvi piekļūt no apakšas (piem., lai piekļūtu apakšējam šķidruma savācējam).
- Sākuma komplekts "Plug 'n Play" HEZ9VRUD0 neizvādītai recirkulācijai ļauj veikt ērtu un ātru uzstādīšanu, un to var plānot visos darbvirsma dziļumos  $\geq 60$  cm. Iekārtām ar pieslēgtu izvadīšanu nosūkšanas režīmā (HEZ9VEDU0), kā arī recirkulācijas iekārtām ar pilnīgu vai daļēju izvadīšanas iespēju (HEZ9VRPD0) – nepieciešamais darba virsma dziļums ir  $\geq 70$ cm.
- Gaisa izvadam ierīces aizmugurē var veikt pieslēgumu ar savienotājelementu (DN 150).
- Gaisa izvadam ierīces aizmugurē var veikt pieslēgumu ar savienotājelementu (DN 150).

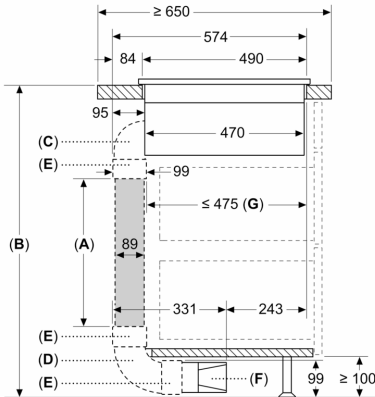
**Serie | 6, Indukcijas plīts virsma ar integrētu ventilācijas sistēmu, 80 cm, surface mount with frame PVQ895F25E**



- A:** Atkāpes dziļums  
**B:** Caurulvadām ir nepieciešams izgriezums aizmugurējā panelī. Precīzu izmēru un pozīciju var atrast atbilstošajā zīmējumā.  
**C:** Visus 80 cm dziļuma modeļus var uzstādīt uz 60 cm plašām mēbelēm, regulējot sānu paneļus.



Izmēri mm

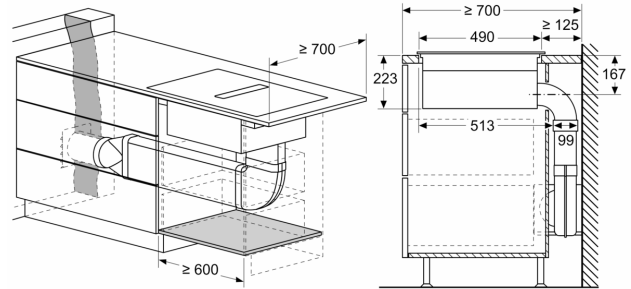


- A: Caurules garums
- B: Virtuves augstums
- C: 90° M izmēra līkums
- D: 90° L izmēra līkums
- E: Savienotāja uzdeva
- F: Difuzors
- G: Saisināta atvilkne

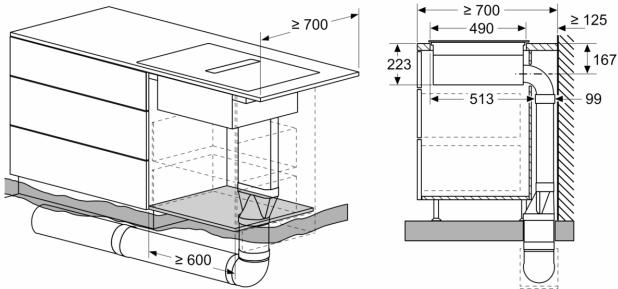
Uzstādītajam jāizvēlas caurules garaums un nepieciešamības gadījumā caurule jānogriež atbilstoši virtuves augstumam

A	B
500	$\leq 940$
1000	$> 940$

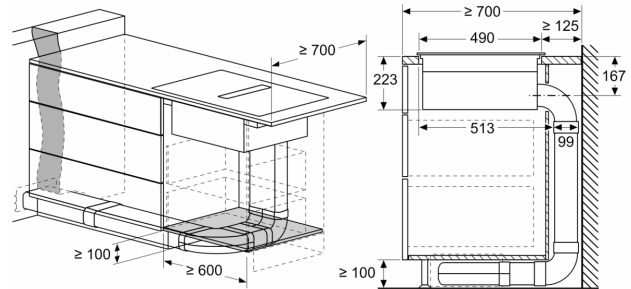
Izmēri mm



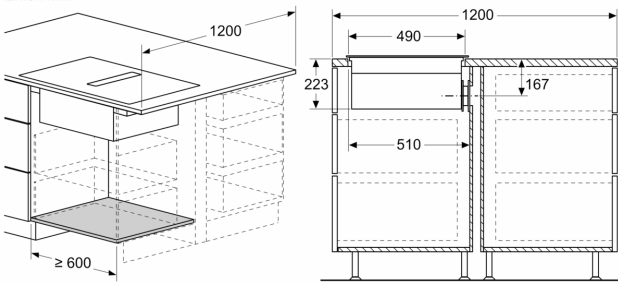
Izmēri mm



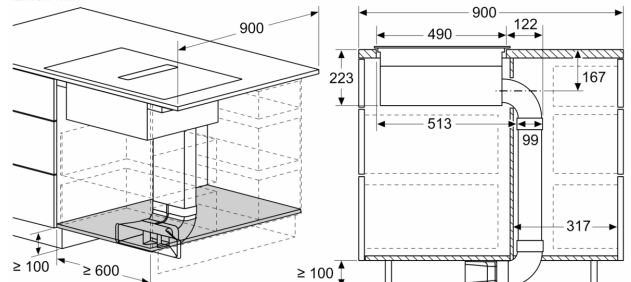
Izmēri mm

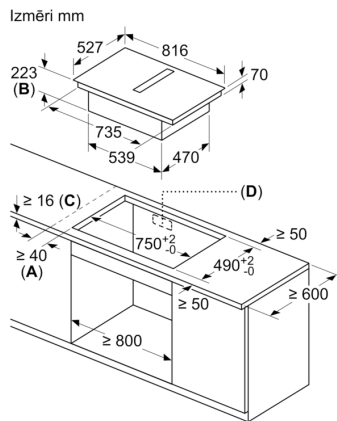


Izmēri mm



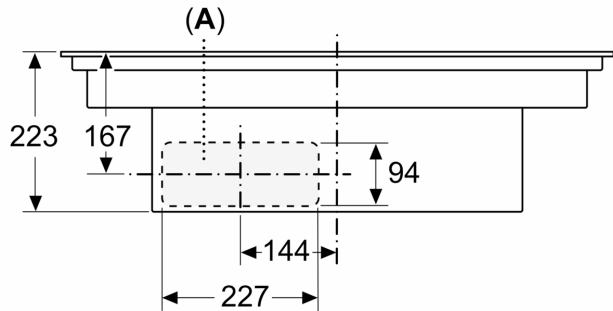
Izmēri mm





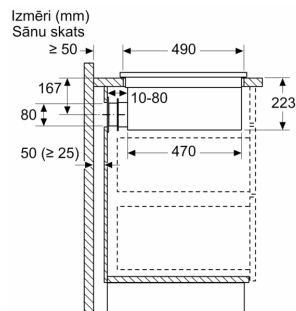
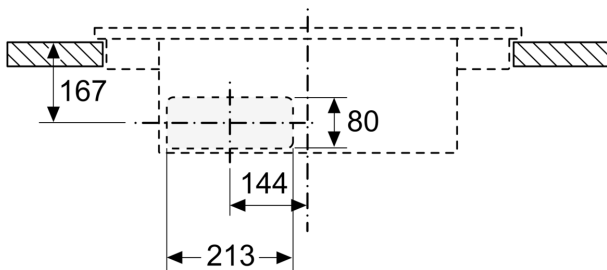
- A:** minimālais attālums no iedobes griezuma līdz sienai  
**B:** legrīmes dziļums  
**C:** darbvirsmai, kurā tiek iebūvēts sildīrnis, jāiztur apm. 60 kg slodze, ja nepieciešams, ar atbilstošu apakškonstrukciju palīdzību.  
**D:** Aizmugurējā sienā jābūt griezumam vadu izvilkšanai. Precīzu lielumu un pozīciju var skatīt specifiskajos rasējumos.

Izmēri mm  
Skats no priekšpuses



**A:** tieši pieslēgts pie aizmugurējās daļas

Izmēri mm  
Skats no priekšpuses - mēbeles izgriezums  
cirkulējošajam gaisam bez kanāla



Uzstādot tieši pret ārējām sienām, kuras nav siltumizolētas ( $\mu \geq 0.5 \text{ W/m}^2 \cdot \text{°C}$ ), mēs iesakām izmantot daļēji vai pilnīgi novadītas recirkulācijas konfigurācijas.

Izmēri (mm)  
Priekšējais skats

