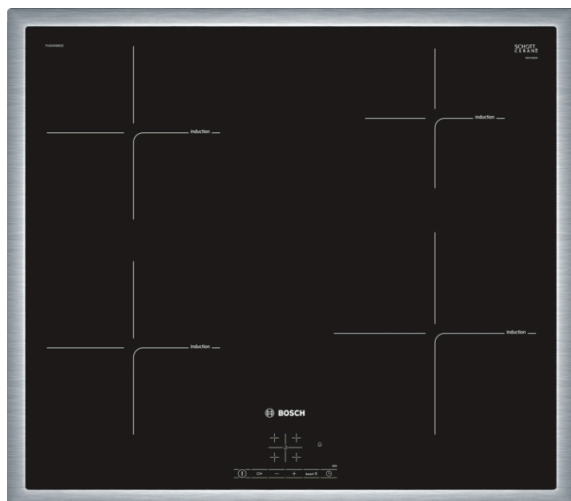


Sērija 4, Indukcijas plīts virsma, 60 cm, plīts virsma ar tērauda rāmi PUE645BB2E



Papildu piederumi

HEZ390090 : Wok katls
HEZ9SE040 :
HEZ9SE060 :

Indukcijas virsma ļauj gatavot ātri, tīri un droši, ar zemu enerģijas patēriņu.

- **TouchSelect** – vajadzīgās gatavošanas zonas izvēle un vienkārša vajadzīgā jaudas līmeņa iestatīšana.
- Tērauda rāmis – zems nerūsējošā tērauda rāmis ap plīts virsmu nevainojami iekļaujas jau esošā darba virsmas izzāģējumā.
- **PowerBoost**: līdz pat 50 % vairāk enerģijas, lai tava indukcijas plīts uzsiltu ātrāk.
- **QuickStart**: sāciet gatavot uzreiz un izvēlēties vēlamo gatavošanas jaudas līmeni.
- **Restart**: ja plīts virsma negaidīti izslēdzas, tiek saglabāts pēdējais iestatījums.

Tehniskā informācija

Produkta nosaukums/saime : Plīts riņķis
Konstrukcijas veids : Iebūvējams
Enerģijas pievade : elektriskā
Vienlaikus izmantojamo pozīciju skaits : 4
Nepieciešamais nišas izmērs uzstādīšanai (A x Pl x Dz) : 55 x 560-560 x 490-500 mm
Produkta platums : 583 mm
Produkta izmēri : 55 x 583 x 513 mm
Iepakota produkta izmēri (a x pl x dz) : 126 x 753 x 603 mm
Neto svars : 10,6 kg
Bruto svars : 12,8 kg
Atlikušā siltuma norāde : Atsevišķs
Vadības paneļa novietojums : Plīts priekšpusē
Virsmas pamata materiāls : Stikla keramika
Virsmas krāsa : Melns, nerūsējošais tērauds
Rāmja krāsa : nerūsējošais tērauds
Strāvas vada garums : 110 cm
EAN kods : 4242002870649
Spriegums : 220-240 V
Frekvence : 50; 60 Hz



4 242002 870649

Sērija 4, Indukcijas plīts virsma, 60 cm, plīts virsma ar tērauda rāmi PUE645BB2E

Indukcijas virsma ļauj gatavot ātri, tīri un droši, ar zemu enerģijas patēriņu.

- 60 cm: vieta 4 katliem vai pannām.

Kombinējamas gatavošanas zonas

- Gatavošanas zona priekšpusē pa kreisi: 180 mm, 1.8 kW (maks. jauda 3.1 kW)
- Gatavošanas zona aizmugurē pa kreisi: 180 mm, 1.8 kW (maks. jauda 3.1 kW)
- Gatavošanas zona aizmugurē pa labi: 145 mm, 1.4 kW (maks. jauda 2.2 kW)
- Gatavošanas zona priekšpusē pa labi: 210 mm, 2.2 kW (maks. jauda 3.7 kW)

Lietošanas ērtums

- TouchSelect: skārienjutīga jaudas līmeņa kontrole ar +/- pogām.
- 17 jaudas pakāpes: precīzi pielāgo siltumu ar 17 jaudas līmeņiem (9 galvenie līmeņi un 8 starplīmeņi).
- Taimeris ar izslēgšanas funkciju katrai sildzonai : izslēdz gatavošanas zonu pēc iestatīta laika (piem., vārot olas).
- Taimeris : pēc iestatītā laika beigām atskan skaņas signāls (piem., gatavojot pastu).

Laika ietaupīšana

- PowerBoost funkcija visām sildzonām : plīts virsma uzsilst ātrāk, pateicoties par 50% lielākai jaudai.
- QuickStart funkcija: kad ieslēgta nosaka gatavošanas trauka atrašanās vietu (kas novietots uz izslēgtas plīts) un automātiski parāda atbilstošo gatavošanas zonu vadības panelī.
- ReStart funkcija: nejaušas izslēgšanas gadījumā, ļauj atjaunot iepriekšējos iestatījumus, ja plīts virsmu ieslēdz 4 sekunžu laikā.
- Quick Switch off funkcija: yes, ātri izslēdziet gatavošanas zonu ar vienu ilgāku pieskārienu pogai.

Dizains

- Dizains ar rāmīti

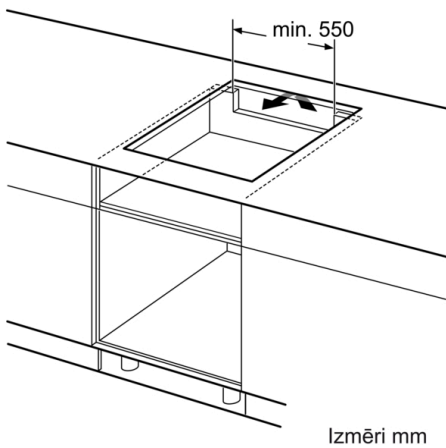
Drošība

- Divpakāpju atlikušā siltuma indikatori katrai sildzonai: norāda, kura sildzona vēl ir karsta vai silta.
- Bērnu drošības slēdzis: novērš neplānotu plīts virsmas ieslēgšanu.
- Galvenais slēdzis: ar vienu pogu var izslēgt visas gatavošanas zonas.
- Drošības atslēgšanās: drošības nolūkos plīts virsma pārstāj uzsilt pēc iepriekš iestatīta laika (pielāgojams)

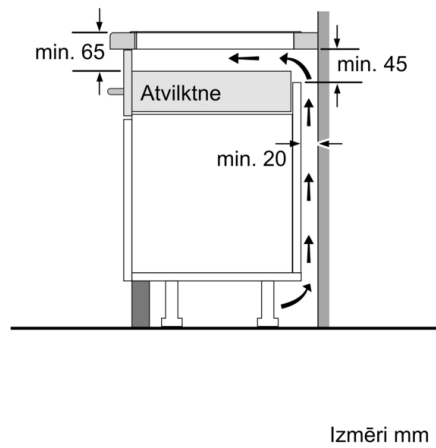
Uzstādīšana

- Izmērs (AxPxD mm): 55 x 583 x 513
- Nepieciešamais nišas izmērs uzstādīšanai (AxPxD mm) : 55 x 560 x (490–500)
- Min. darba virsmas biezums: 16 mm
- Savienojuma slodze: 4600 W
- PowerManagement funkcija: ļauj ierobežot maksimālo jaudas līmeni, ja tas nepieciešams (atkarīgs no elektroinstalācijas drošinātājiem).
- Vads: 1.1, Trīsfāzu, strāvas vads (iekļauts)

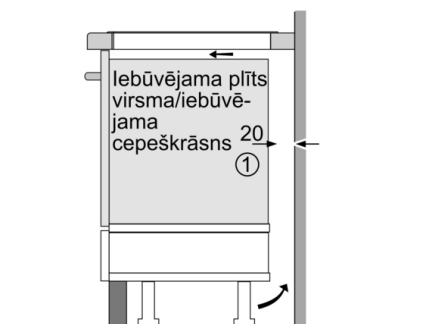
**Sērija 4, Indukcijas plīts virsma, 60 cm, plīts virsma ar tērauda rāmi
PUE645BB2E**



Izmēri mm

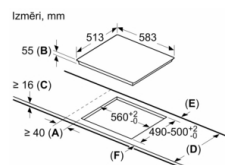


Izmēri mm



① Jāparedz atvere ventilācijai.

Izmēri mm



A: Minimālais attālums no sildvirsmas izgriezuma līdz sienai.
B: Iegrimnes dziļums
C: Atstarpei starp darba virsmu un cepeškrāsns priekšējās daļas augšdaļu jābūt 30 mm. Skatiet prasības cepeškrāsnij attiecībā uz novietojumu.
Darba virsmai, kurā ir uzstādīta sildvirsmā, jāiztur aptuveni 60 kg slodzi; ja nepieciešams, jāizmanto piemērotas balsta konstrukcijas.

D	E	F
585-600	50	≥ 35
> 600	≥ 50	≥ 50