

Sērija 4, Indukcijas plīts virsma, 60 cm, Melns, plīts virsma bez rāmja PUE611BB5E



HEZ32WA00 :
 HEZ390090 Wok katls
 HEZ9ES100 :
 HEZ9FE280 :
 HEZ9SE030 :
 HEZ9SE040 :
 HEZ9SE060 :

Indukcijas virsma ļauj gatavot ātri, tīri un droši, ar zemu enerģijas patēriņu.

- **TouchSelect** – vajadzīgās gatavošanas zonas izvēle un vienkārša vajadzīgā jaudas līmeņa iestatīšana.
- **PowerBoost**: līdz pat 50 % vairāk enerģijas, lai tava indukcijas plīts uzsiltu ātrāk.
- **Restart**: ja plīts virsma negaidīti izslēdzas, tiek saglabāts pēdējais iestatījums.
- **Taimeris ar izslēgšanas funkciju** izslēdz norādīto gatavošanas zonu, kad pagājis iestatītais laiks.
- **ChildLock**: bloķē vadības paneli, lai izvairītos no neatļautas izmantošanas.

Produkta nosaukums/saime: Plīts riņķis
 Iebūvēts / Brīvi stāvošs: Iebūvēts
 Enerģijas pievade: Elektriskā
 Vienlaikus izmantojamo pozīciju skaits: 4
 Nepieciešamais nišas izmērs uzstādīšanai (A x Pl x Dz): 51 x 560-560 x 490-500 mm
 Ierīces platums: 592 mm
 Produkta izmēri: 51 x 592 x 522 mm
 Iepakotā produkta izmēri (XxYxZ): 130 x 753 x 610 mm
 Neto svars: 9.4 kg
 Bruto svars: 11.6 kg
 Atlikušā siltuma indikators: jā
 Vadības paneļa novietojums: Priekšējais
 Pamatvirsmas materiāls: Keramikā
 Virsmas krāsa: Melns
 Strāvas vada garums: 110.0 cm
 EAN kods: 4242005285082
 Spriegums: 220-240 V
 Frekvence: 50; 60 Hz



Sērija 4, Indukcijas plīts virsma, 60 cm, Melns, plīts virsma bez rāmja PUE611BB5E

Indukcijas virsma ļauj gatavot ātri, tīri un droši, ar zemu enerģijas patēriņu.

- 60 cm: vieta 4 katliem vai pannām.

Kombinējamas gatavošanas zonas

- Gatavošanas zona priekšpusē pa kreisi: 180 mm, 1.8 kW (maks. jauda 3.1 kW)
- Gatavošanas zona aizmugurē pa kreisi: 180 mm, 1.8 kW (maks. jauda 3.1 kW)
- Gatavošanas zona aizmugurē pa labi: 145 mm, 1.4 kW (maks. jauda 2.2 kW)
- Gatavošanas zona priekšpusē pa labi: 210 mm, 2.2 kW (maks. jauda 3.7 kW)

Lietošanas ērtums

- TouchSelect: skārienjutīga jaudas līmeņa kontrole ar +/- pogām.
- 17 jaudas pakāpes: precīzi pielāgo siltumu ar 17 jaudas līmeņiem (9 galvenie līmeņi un 8 starplīmeņi).
- Izslēgšanas taimeris: izslēdz gatavošanas zonu pēc iestatītā laika beigām (piem., vāritām olām).
- on device: pēc iestatītā laika beigām atskan brīdinājuma signāls (piem., pastai).

Laika ietaupīšana

- PowerBoost funkcija visām sildzonām
- : plīts virsma uzsilst ātrāk, pateicoties par 50% lielākai jaudai.
- QuickStart funkcija: kad ieslēgta nosaka gatavošanas trauka atrašanās vietu (kas novietots uz izslēgtas plīts) un automātiski parāda atbilstošo gatavošanas zonu vadības panelī.
- ReStart funkcija: nejaušas izslēgšanas gadījumā, ļauj atjaunot iepriekšējos iestatījumus, ja plīts virsmu ieslēdz 4 sekunžu laikā.
- Quick Switch off funkcija: yes, ātri izslēdz gatavošanas zonu ar vienu ilgāku pieskārienu pogai.

Dizains

- Dizaina līnija: Bez rāmja

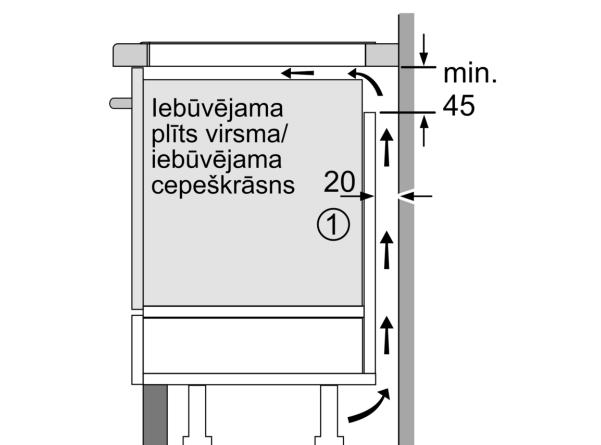
Drošība

- Divpakāpju atlikušā siltuma indikatori katrai sildzonai: norāda, kura sildzona vēl ir karsta vai silta.
- Bērnu drošības slēdzis: novērš neplānotu plīts virsmas ieslēgšanu.
- Galvenais slēdzis: ar vienu pogu var izslēgt visas gatavošanas zonas.
- Drošības atslēgšanās: drošības nolūkos plīts virsma pārstāj uzsilt pēc iepriekš iestatīta laika (pielāgojams)

Uzstādīšana

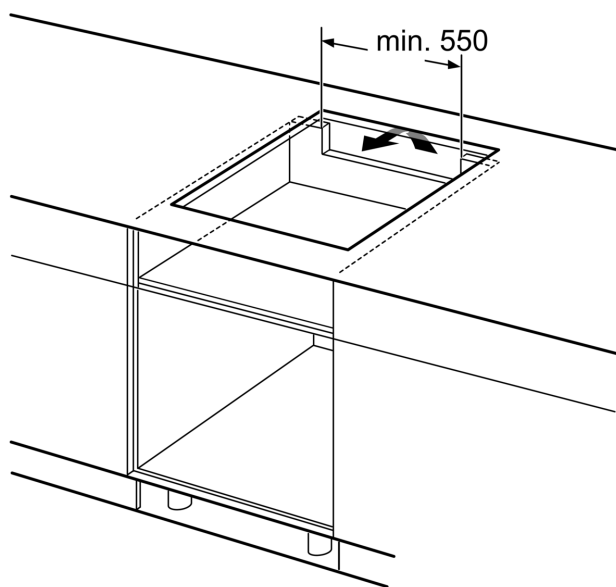
- Izmērs (AxPxH mm): 51 x 592 x 522
- Nepieciešamais nišas izmērs uzstādīšanai (AxPxH mm) : 51 x 560 x (490–500)
- Min. darba virsmas biezums: 16 mm
- Savienojuma slodze: 4600 W
- PowerManagement funkcija: ļauj ierobežot maksimālo jaudas līmeni, ja tas nepieciešams (atkarīgs no elektroinstalācijas drošinātājiem).
- Vads: 1.1, pieslēguma kabeļa veids: Vienfāzu

Sērija 4, Indukcijas plīts virsma, 60 cm, Melns, plīts virsma bez rāmja PUE611BB5E

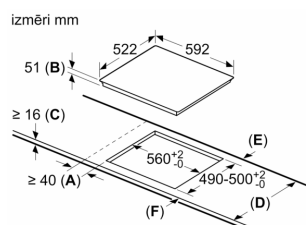


①
Jāparedz
atvere ventilācijai

Izmēri mm



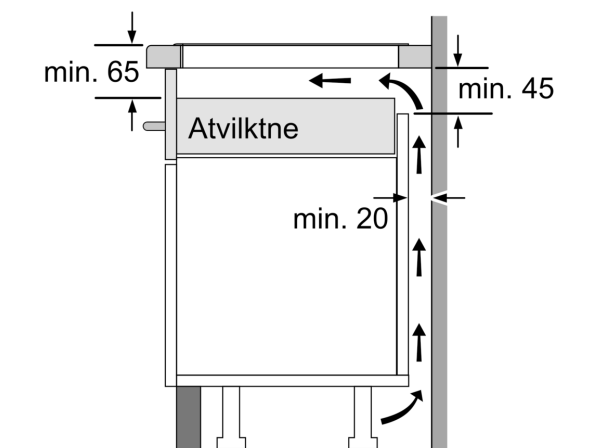
Izmēri mm



- A:** Minimālais plīts virsmas izgriezuma attālums no sienas.
B: Iegrimes dziļums.
C: Attālums no darba virsmas līdz cepeškrāsns priekšējās daļas virsmai jābūt 30 mm. Skatiet cepeškrāsnij nepieciešamās vietas prasības.

Darba virsmai, kurā ir uzstādīta plīts virsma, jāiztur aptuveni 60 kg slodzi; ja nepieciešams, izmantotiet piemērotas balsta konstrukcijas.

D	E	F
585-600	50	≥ 35
> 600	≥ 50	≥ 50



Izmēri mm