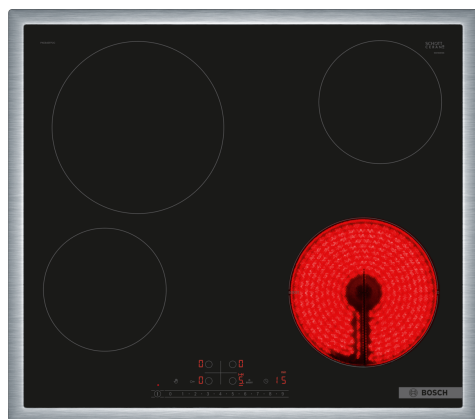


## Sērija 6, Elektriskā plīts virsma, 60 cm, Melns, plīts virsma ar tērauda rāmi

**PKE645FP2E**



### Papildu piederumi

HEZ32WA00 :  
 HEZ390090 Wok katls  
 HEZ392617 :  
 HEZ9SE030 :

## Stikla keramikas plīts virsma: īpaši viegla ēdiena gatavošana un virsmas tīrīšana.

- **DirectSelect:** precīza, vienkārša vēlamās gatavošanas zonas, jaudas līmeņa un papildu funkciju iestatīšana.
- **Tērauda rāmis – zems nerūsējošā tērauda rāmis ap plīts virsmu** nevainojami iekļaujas jau esošā darba virsmas izzāģējumā.
- **PowerBoost:** līdz pat 20 % jaudīgāka elektriskā plīts.
- **Restart:** ja plīts virsma negaidīti izslēdzas, tiek saglabāts pēdējais iestatījums.
- **Taimeris ar izslēgšanas funkciju** izslēdz norādīto gatavošanas zonu, kad pagājis iestatītais laiks.

### Tehniskā informācija

Produkta nosaukums/saime: ..... Plīts riņķis  
 Iebūvēts / Brīvi stāvošs: ..... Iebūvēts  
 Enerģijas pievade: ..... Elektriskā  
 Vienlaikus izmantojamo pozīciju skaits: ..... 4  
 Nepieciešamais nišas izmērs uzstādīšanai (A x Pl x Dz): 48 x 560-560 x 490-500 mm  
 Ierīces platums: ..... 583 mm  
 Produkta izmēri: ..... 48 x 583 x 513 mm  
 Iepakotā produkta izmēri (XxYxZ): ..... 100 x 750 x 590 mm  
 Neto svars: ..... 7.3 kg  
 Bruto svars: ..... 8.1 kg  
 Atlikušā siltuma indikators: ..... jā  
 Vadības paneļa novietojums: ..... Priekšējais  
 Pamatvirsmas materiāls: ..... Keramikā  
 Virsmas krāsa: ..... Melns, Nerūsējošais tērauds  
 Rāmja krāsa: ..... Nerūsējošais tērauds  
 EAN kods: ..... 4242005283255  
 Spriegums: ..... 220-240 V  
 Frekvence: ..... 50; 60 Hz



## Sērija 6, Elektriskā plīts virsma, 60 cm, Melns, plīts virsma ar tērauda rāmi PKE645FP2E

### Stikla keramikas plīts virsma: īpaši viegla ēdiena gatavošana un virsmas tīrīšana.

- 60 cm: vieta 4 katliem vai pannām.

#### Kombinējamas gatavošanas zonas

- Gatavošanas zona priekšpusē pa kreisi: 145 mm, 1.2 kW
- Gatavošanas zona aizmugurē pa kreisi: 210 mm, 2.2 kW
- Gatavošanas zona aizmugurē pa labi: 145 mm, 1.2 kW
- Gatavošanas zona priekšpusē pa labi: 180 mm, 2 kW (maks. jauda 2.3 kW)

#### Lietošanas ērtums

- DirectSelect: tieša jaudas līmeņa kontrole no vadības paneļa.
- 17 jaudas pakāpes: precīzi pielāgo siltumu ar 17 jaudas līmeņiem (9 galvenie līmeņi un 8 starplīmeņi).
- Taimeris ar izslēgšanas funkciju katrai sildzonai
- : izslēdz gatavošanas zonu pēc iestatīta laika (piem., vārot olas).
- Taimeris
- : pēc iestatītā laika beigām atskan skaņas signāls (piem., gatavojot pastu).

#### Laika ietaupīšana

- PowerBoost funkcija, priekšā pa labi
- : ūdens uzvāras ātrāk, pateicoties par 20% lielākai jaudai.
- ReStart funkcija: nejaušas izslēgšanas gadījumā, ļauj atjaunot iepriekšējos iestatījumus, ja plīts virsmu ieslēdz 4 sekunžu laikā.

#### Dizains

- Dizaina līnija: Rāmis

#### Drošība

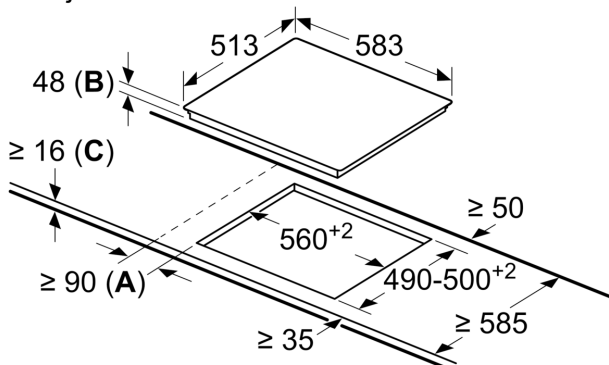
- Divpakāpju atlikušā siltuma indikatori katrai sildzonai: norāda, kura sildzona vēl ir karsta vai silta.
- Bērnu drošības slēdzis: novērš neplānotu plīts virsmas ieslēgšanu.
- Control Panel Pause: Vadības paneļa atslēgšana uz 30 sekundēm, Bērnu drošības slēdzis, Drošības atslēgšanās: noslaukiet plīts virsmu tad, ja kaut kas pārvārās, bez iestatījumu maiņas (skārienjutīgās pogas tiek bloķētas uz 30 sekundēm).
- Galvenais slēdzis: ar vienu pogu var izslēgt visas gatavošanas zonas.
- Jaudas padeves signāllampīņa norāda vai plīts virsma silst.
- Drošības atslēgšanās: drošības nolūkos plīts virsma pārstāj uzsilt pēc iepriekš iestatīta laika (pielāgojams)
- Enerģijas patēriņa displejs: rāda pēdējā gatavošanas laikā patērēto elektroenerģiju.

#### Uzstādīšana

- Izmērs (AxPxD mm): 48 x 583 x 513
- Nepieciešamais nišas izmērs uzstādīšanai (AxPxD mm) : 48 x 560 x (490–500)
- Min. darba virsmas biezums: 16 mm
- Savienojuma slodze: 6900 W

**Sērija 6, Elektriskā plīts virsma, 60  
cm, Melns, plīts virsma ar tērauda  
rāmi  
PKE645FP2E**

mērijumi mm



- A:** Minimālais attālums no sienas līdz izzāgētā laukuma plītij.
- B:** legremdēšanas dziļums
- C:** Ar apakšā uzstādītū krāsni min. 20, iespējams vairāk; skatīt prasības attiecībā uz krāsni nepieciešamo telpu.