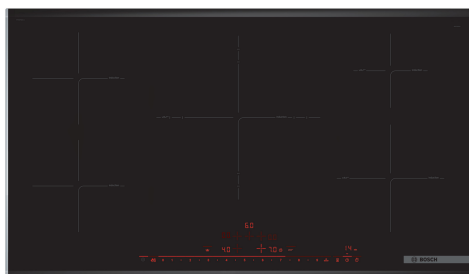


## Sērija 8, Indukcijas plīts virsma, 90 cm, Melns, plīts virsma ar tērauda rāmi

**PIV975DC1E**



### Papildu piederumi

HEZ32WA00 :  
 HEZ390090 Wok katls  
 HEZ390210 Panna Ø 15 cm  
 HEZ390230 Panna Ø 21 cm  
 HEZ394301 Savienotājliste  
 HEZ9ES100 :  
 HEZ9FE280 :  
 HEZ9SE030 :  
 HEZ9SE040 :  
 HEZ9SE060 :

## Indukcijas plīts ar PerfectFry funkciju – automātiskā temperatūras regulēšana ļauj sasniegt nevainojamu cepšanas rezultātu.

- **DirectSelect Premium:** plašs un intuitīvs skārienjutīgs interfeiss.
- **PerfectFry:** aizmirsti par piedegušu ēdienu.
- **PowerBoost:** līdz pat 50 % vairāk enerģijas, lai tava indukcijas plīts uzsiltu ātrāk.
- **Restart:** ja plīts virsma negaidīti izslēdzas, tiek saglabāts pēdējais iestatījums.
- **Taimeris ar izslēgšanas funkciju izslēdz norādīto gatavošanas zonu, kad pagājis iestatītais laiks.**

### Tehniskā informācija

Produkta nosaukums/saime: ..... Plīts riņķis  
 Iebūvēts / Brīvi stāvošs: ..... Iebūvēts  
 Enerģijas pievade: ..... Elektriskā  
 Vienlaikus izmantojamo pozīciju skaits: ..... 5  
 Nepieciešamais nišas izmērs uzstādīšanai (A x Pl x Dz): 51 x 880-880 x 490-500 mm  
 Ierīces platums: ..... 916 mm  
 Produkta izmēri: ..... 51 x 916 x 527 mm  
 Iepakotā produkta izmēri (XxYxZ): ..... 126 x 1073 x 603 mm  
 Neto svars: ..... 18.8 kg  
 Bruto svars: ..... 22.5 kg  
 Atlikušā siltuma indikators: ..... jā  
 Vadības paneļa novietojums: ..... Priekšējais  
 Pamatvirsmas materiāls: ..... Keramika  
 Virsmas krāsa: ..... Melns, alumīnijs, pulēts  
 Strāvas vada garums: ..... 110.0 cm  
 EAN kods: ..... 4242002838854  
 Spriegums: ..... 220-240 V  
 Frekvence: ..... 50; 60 Hz



## Sērija 8, Indukcijas plīts virsma, 90 cm, Melns, plīts virsma ar tērauda rāmi PIV975DC1E

### Indukcijas plīts ar PerfectFry funkciju – automātiskā temperatūras regulēšana ļauj sasniegt nevainojamu cepšanas rezultātu.

- 90 cm: vieta 5 katliem vai pannām.

#### Kombinējamas gatavošanas zonas

- 1 liela paplašināma gatavošanas zona: paplašināmā gatavošanas zonā varat izmantot arī lielākus gatavošanas traukus, piemēram, pannas paeljas pagatavošanai.
- Gatavošanas zona priekšpusē pa kreisi: 180 mm, 1.8 kW (maks. jauda 3.1 kW)
- Gatavošanas zona aizmugurē pa kreisi: 180 mm, 1.8 kW (maks. jauda 3.1 kW)
- Gatavošanas zona vidū: 210, 260, 320, 3.3 (maks. jauda 3.7)
- Gatavošanas zona aizmugurē pa labi: 145 mm, 1.4 kW (maks. jauda 2.2 kW)
- Gatavošanas zona priekšpusē pa labi: 210 mm, 2.2 kW (maks. jauda 3.7 kW)

#### Lietošanas ērtums

- Direct Select 2.0: tieša jaudas līmeņa kontrole ar izgaismotu, lielu skārienjutīgu slēdzi (nav redzams, ja plīts virsma ir izslēgta).
- 17 jaudas pakāpes: precīzi pielāgo siltumu ar 17 jaudas līmeņiem (9 galvenie līmeņi un 8 starplīmeņi).
- Siltuma saglab.funkcija: jā: uztur vienmērīgu siltumu, izmantojot mazu jaudas līmeni.
- Taimeris ar izslēgšanas funkciju katrai sildzonai
  - : izslēdz gatavošanas zonu pēc iestatīta laika (piem., vārot olas).
- Taimeris
  - : pēc iestatītā laika beigām atskan skaņas signāls (piem., gatavojot pastu).
- Taimeris ar izslēgšanas funkciju katrai sildzonai
- Count-up timer; per cooktop Taimeris: rāda laiku no taimera sākuma (piem., gatavojot kartupeļus).

#### Laika ietaupīšana

- PowerBoost funkcija visām sildzonām
  - : plīts virsma uzsilst ātrāk, pateicoties par 50% lielākai jaudai.
- Visi: pannas uzsilst ātrāk, salīdzinot ar augstāko standarta jaudas līmeni, kā arī tiek aizsargāts pannas pārklājums.
- QuickStart funkcija: kad ieslēgta nosaka gatavošanas trauka atrašanās vietu (kas novietots uz izslēgtas plīts) un automātiski parāda atbilstošo gatavošanas zonu vadības panelī.
- ReStart funkcija: nejaušas izslēgšanas gadījumā, ļauj atjaunot iepriekšējos iestatījumus, ja plīts virsmu ieslēdz 4 sekunžu laikā.

#### Specifikācija

- 5 cepšanas līmeņi: novērš ēdiena piedegšanu, jo iebūvētais sensors automātiski regulē temperatūru.

#### Dizains

- Dizaina līnija: Pul.priekša+aizmug, sānu prof.

#### Drošība

- Divpakāpju atlikušā siltuma indikatori katrai sildzonai: norāda, kura

sildzona vēl ir karsta vai silta.

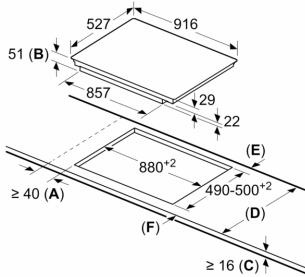
- Bērnu drošības slēdzis: novērš neplānotu plīts virsmas ieslēgšanu.
- Demo mode, Control Panel Pause: Vadības paneļa atslēgšana uz 30 sekundēm, Bērnu drošības slēdzis, PowerManagement funkcija, Automātisks trauku atpazīšanas sensors, Drošības atslēgšanās: noslaukiet plīts virsmu tad, ja kaut kas pārvārās, bez iestatījumu maiņas (skārienjutīgās pogas tiek bloķētas uz 30 sekundēm).
- Galvenais slēdzis: ar vienu pogu var izslēgt visas gatavošanas zonas.
- Drošības atslēgšanās: drošības nolūkos plīts virsma pārstāj uzsilt pēc iepriekš iestatīta laika (pielāgojams)
- Enerģijas patēriņa displejs: rāda pēdējā gatavošanas laikā patērēto elektroenerģiju.

#### Uzstādīšana

- Izmērs (AxPxD mm): 51 x 916 x 527
- Nepieciešamais nišas izmērs uzstādīšanai (AxPxD mm) : 51 x 880 x (490–500)
- Min. darba virsmas biezums: 16 mm
- Savienojuma slodze: 11100 W
- PowerManagement funkcija: ļauj ierobežot maksimālo jaudas līmeni, ja tas nepieciešams (atkarīgs no elektroinstalācijas drošinātājiem).
- Vads: 1.1, pieslēguma kabeļa veids: Trīsfāzu

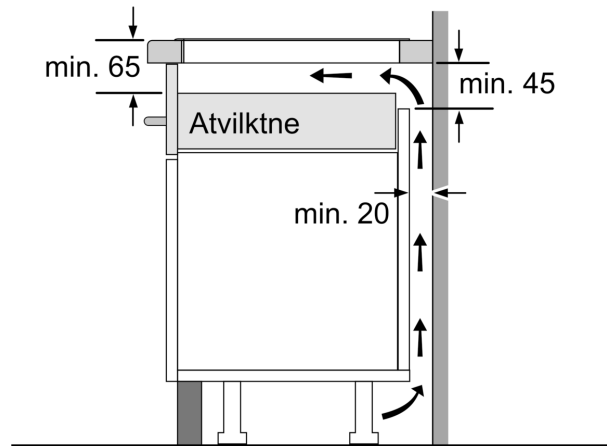
**Sērija 8, Indukcijas plīts virsma, 90 cm, Melns, plīts virsma ar tērauda rāmi  
PIV975DC1E**

Izmēri (mm)

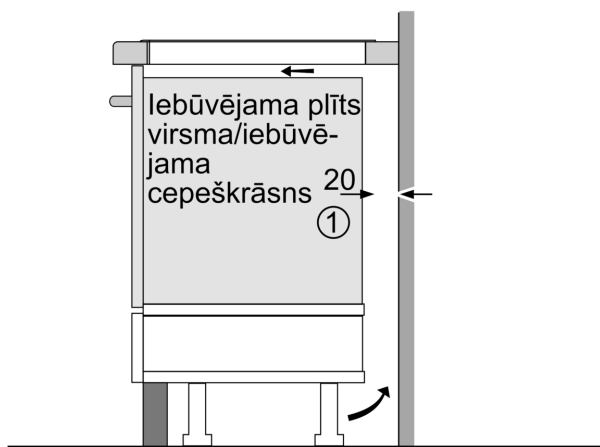


- A: Minimālais attālums no plīts virsmas izgriezuma līdz sienai.
  - B: Iegrimes dziļums
  - C: Atstarpei starp darba virsmu un cepeškrāsns priekšējās daļas augšpusi jābūt 30 mm. Skatiet cepeškrāsns vietas prasības.
- Darba virsmai, kurā uzstādīta plīts virsma, ir jāiztur apm. 60 kg svars; ja nepieciešams, izmantojiet atbilstošas apakškonstrukcijas.

D	E	F
585-600	50	≥ 35
> 600	≥ 50	≥ 50

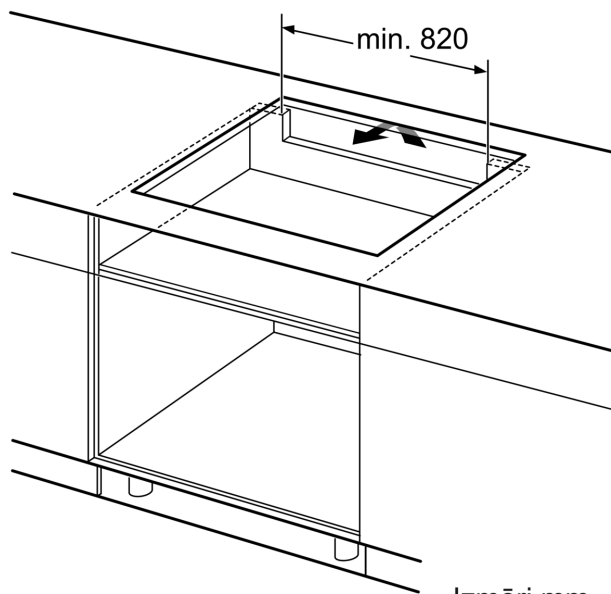


Izmēri mm



①  
Jāparedz atvere ventilācijai.

Izmēri mm



Izmēri mm