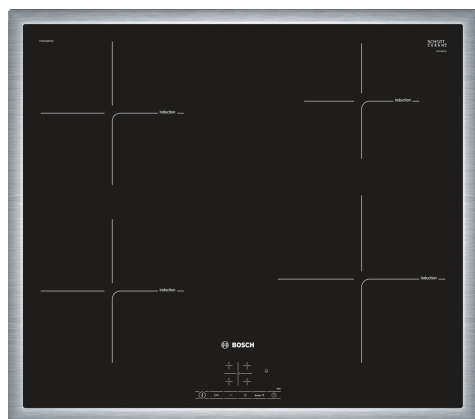


Sērija 4, Indukcijas plīts virsma, 60 cm, Melns, plīts virsma ar tērauda rāmi

PIE645BB1E



Papildu piederumi

HEZ390090 Wok katls
 HEZ9ES100 :
 HEZ9FE280 :
 HEZ9SE030 :
 HEZ9SE040 :
 HEZ9SE060 :

Indukcijas virsma ļauj gatavot ātri, tīri un droši, ar zemu enerģijas patēriņu.

- **TouchSelect** – vajadzīgās gatavošanas zonas izvēle un vienkārša vajadzīgā jaudas līmeņa iestatīšana.
- **Tērauda rāmis** – zems nerūsējošā tērauda rāmis ap plīts virsmu nevainojami iekļaujas jau esošā darba virsmas izzāģējumā.
- **PowerBoost**: līdz pat 50 % vairāk enerģijas, lai tava indukcijas plīts uzsiltu ātrāk.
- **Restart**: ja plīts virsma negaidīti izslēdzas, tiek saglabāts pēdējais iestatījums.
- **Taimeris ar izslēgšanas funkciju** izslēdz norādīto gatavošanas zonu, kad pagājis iestatītais laiks.

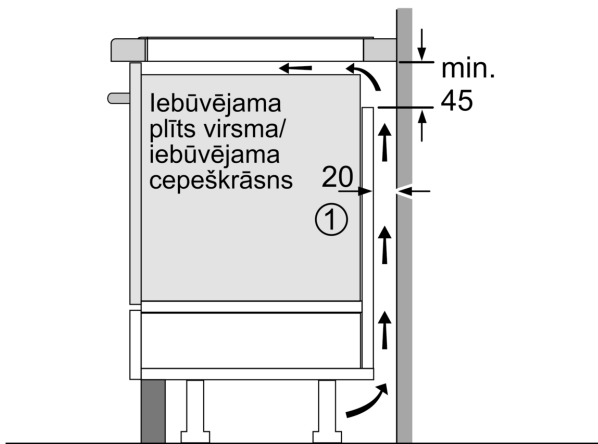
Tehniskā informācija

Produkta nosaukums/saime: Plīts riņķis
 Iebūvēts / Brīvi stāvošs: Iebūvēts
 Enerģijas pievade:Elektriskā
 Vienlaikus izmantojamo pozīciju skaits:4
 Nepieciešamais nišas izmērs uzstādīšanai (A x Pl x Dz): 55 x 560-560 x 490-500 mm
 Platums:583 mm
 Produkta izmēri:55 x 583 x 513 mm
 Iepakota produkta izmēri (a x pl x dz):126 x 753 x 603 mm
 Neto svars: 11.2 kg
 Bruto svars: 13.5 kg
 Atlikušā siltuma norāde: Atsevišķs
 Vadības paneļa novietojums:Plīts priekšpuse
 Virsmas pamata materiāls: Stikla keramika
 Virsmas krāsa: Melns, nerūsējošais tērauds
 Rāmja krāsa:nerūsējošais tērauds
 Strāvas vada garums:110.0 cm
 EAN kods: 4242002861593
 Spriegums: 220-240 V
 Frekvence:60; 50 Hz



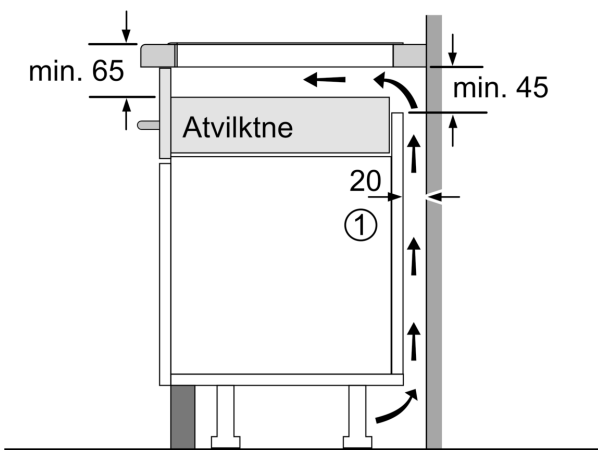
Sērija 4, Indukcijas plīts virsma, 60 cm, Melns, plīts virsma ar tērauda rāmi

PIE645BB1E



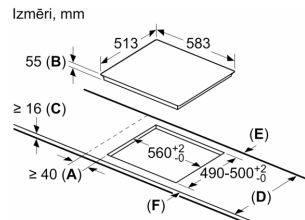
① Jāparedz atvere ventilācijai

Izmēri mm



① Jāparedz atvere ventilācijai.

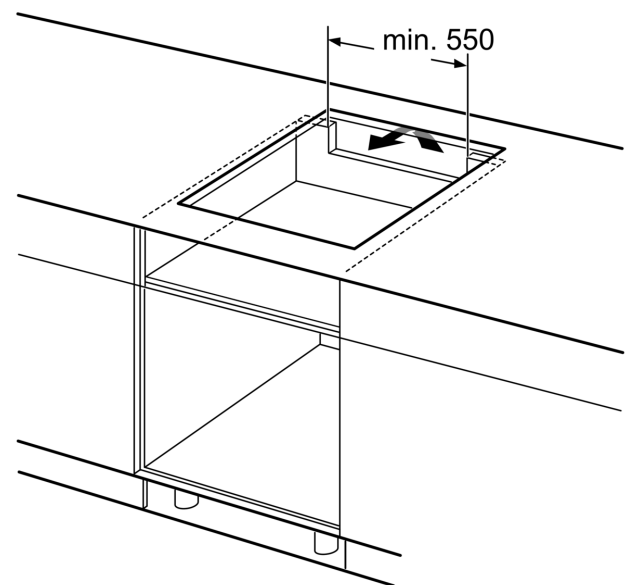
Izmēri mm



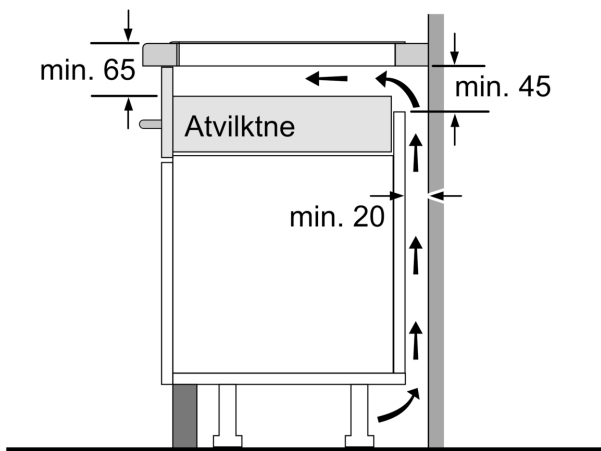
- A:** Minimālais attālums no sildvirsmas izgriezuma līdz sienai.
B: Ieļģes dziļums
C: Atstarpei starp darba virsmu un cepeškrāsns priekšējās daļas augšdaļu jābūt 30 mm. Skatiet prasības cepeškrāsnij attiecībā uz novietojumu.

Darba virsmai, kurā ir uzstādīta sildvirsmā, jāiztur aptuveni 60 kg slodzi; ja nepieciešams, jāizmanto piemērotas balsta konstrukcijas.

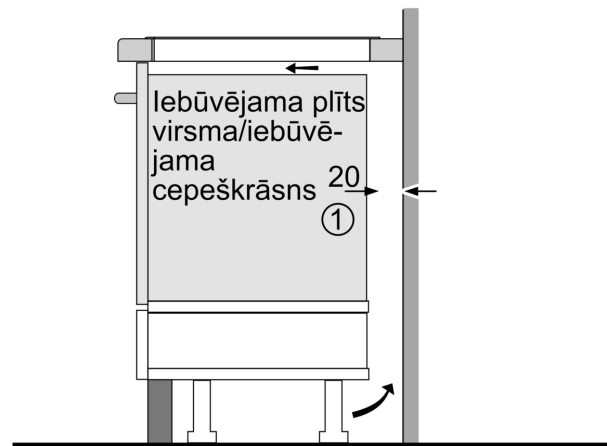
D	E	F
585-600	50	≥ 35
> 600	≥ 50	≥ 50



Izmēri mm



Izmēri mm



①
Jāparedz
atvere ventilācijai.

Izmēri mm