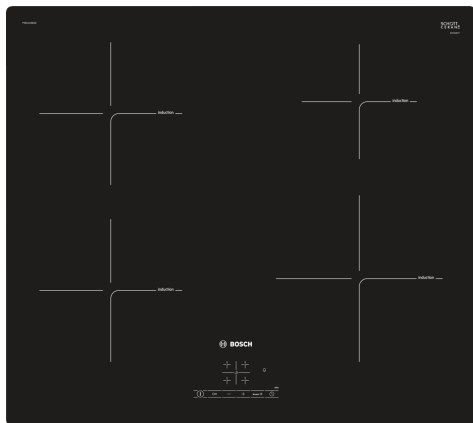


## Sērija 4, Indukcijas plīts virsma, 60 cm, Melns, plīts virsma bez rāmja PIE611BB1E



### Papildu piederumi

HEZ390090 Wok katls  
 HEZ9ES100 :  
 HEZ9FE280 :  
 HEZ9SE030 :  
 HEZ9SE040 :  
 HEZ9SE060 :

## Indukcijas virsma ļauj gatavot ātri, tīri un droši, ar zemu enerģijas patēriņu.

- **TouchSelect** – vajadzīgās gatavošanas zonas izvēle un vienkārša vajadzīgā jaudas līmeņa iestatīšana.
- **PowerBoost**: līdz pat 50 % vairāk enerģijas, lai tava indukcijas plīts uzsiltu ātrāk.
- **Restart**: ja plīts virsma negaidīti izslēdzas, tiek saglabāts pēdējais iestatījums.
- **Taimeris** ar izslēgšanas funkciju izslēdz norādīto gatavošanas zonu, kad pagājis iestatītais laiks.
- **ChildLock**: bloķē vadības paneli, lai izvairītos no neatļautas izmantošanas.

### Tehniskā informācija

Produkta nosaukums/saime: ..... Plīts riņķis  
 Iebūvēts / Brīvi stāvošs: ..... Iebūvēts  
 Enerģijas pievade: .....Elektriskā  
 Vienlaikus izmantojamo pozīciju skaits: .....4  
 Nepieciešamais nišas izmērs uzstādīšanai (A x Pl x Dz): 51 x 560-560 x 490-500 mm  
 Ierīces platums: .....592 mm  
 Produkta izmēri: .....51 x 592 x 522 mm  
 Iepakotā produkta izmēri (XxYxZ): ..... 126 x 753 x 603 mm  
 Neto svars: ..... 11.2 kg  
 Bruto svars: ..... 13.5 kg  
 Atlikušā siltuma indikators: ..... jā  
 Vadības paneļa novietojums: ..... Priekšējais  
 Pamatvirsmas materiāls: ..... Keramika  
 Virsmas krāsa: ..... Melns  
 Strāvas vada garums: .....110.0 cm  
 EAN kods: ..... 4242002861586  
 Spriegums: ..... 220-240 V  
 Frekvence: .....50; 60 Hz



## Sērija 4, Indukcijas plīts virsma, 60 cm, Melns, plīts virsma bez rāmja PIE611BB1E

### Indukcijas virsma ļauj gatavot ātri, tīri un droši, ar zemu enerģijas patēriņu.

- 60 cm: vieta 4 katliem vai pannām.

#### Kombinējamas gatavošanas zonas

- Gatavošanas zona priekšpusē pa kreisi: 180 mm, 1.8 kW (maks. jauda 3.1 kW)
- Gatavošanas zona aizmugurē pa kreisi: 180 mm, 1.8 kW (maks. jauda 3.1 kW)
- Gatavošanas zona aizmugurē pa labi: 145 mm, 1.4 kW (maks. jauda 2.2 kW)
- Gatavošanas zona priekšpusē pa labi: 210 mm, 2.2 kW (maks. jauda 3.7 kW)

#### Lietošanas ērtums

- TouchSelect: skārienjutīga jaudas līmeņa kontrole ar +/- pogām.
- 17 jaudas pakāpes: precīzi pielāgo siltumu ar 17 jaudas līmeņiem (9 galvenie līmeņi un 8 starplīmeņi).
- Taimeris ar izslēgšanas funkciju katrai sildzonai
- : izslēdz gatavošanas zonu pēc iestatīta laika (piem., vārot olas).
- Taimeris
- : pēc iestatītā laika beigām atskan skaņas signāls (piem., gatavojot pastu).

#### Laika ietaupīšana

- PowerBoost funkcija visām sildzonām
- : plīts virsma uzsilst ātrāk, pateicoties par 50% lielākai jaudai.
- QuickStart funkcija: kad ieslēgta nosaka gatavošanas trauka atrašanās vietu (kas novietots uz izslēgtas plīts) un automātiski parāda atbilstošo gatavošanas zonu vadības panelī.
- ReStart funkcija: nejaušas izslēgšanas gadījumā, ļauj atjaunot iepriekšējos iestatījumus, ja plīts virsmu ieslēdz 4 sekunžu laikā.
- Quick Switch off funkcija: yes, ātri izslēdziet gatavošanas zonu ar vienu ilgāku pieskārienu pogai.

#### Dizains

- Dizaina līnija: Bez rāmja

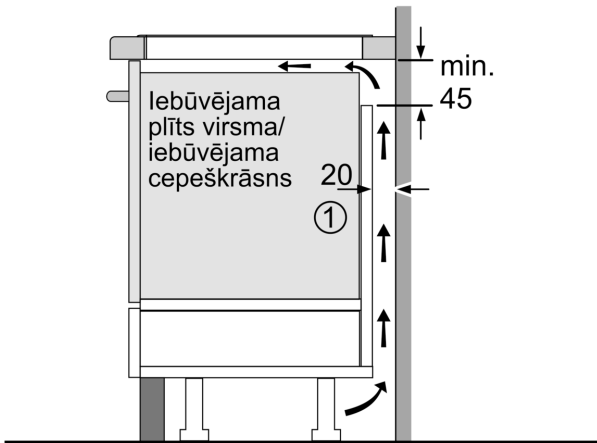
#### Drošība

- Divpakāpju atlikušā siltuma indikatori katrai sildzonai: norāda, kura sildzona vēl ir karsta vai silta.
- Bērnu drošības slēdzis: novērš neplānotu plīts virsmas ieslēgšanu.
- Galvenais slēdzis: ar vienu pogu var izslēgt visas gatavošanas zonas.
- Drošības atslēgšanās: drošības nolūkos plīts virsma pārstāj uzsilt pēc iepriekš iestatīta laika (pielāgojams)

#### Uzstādīšana

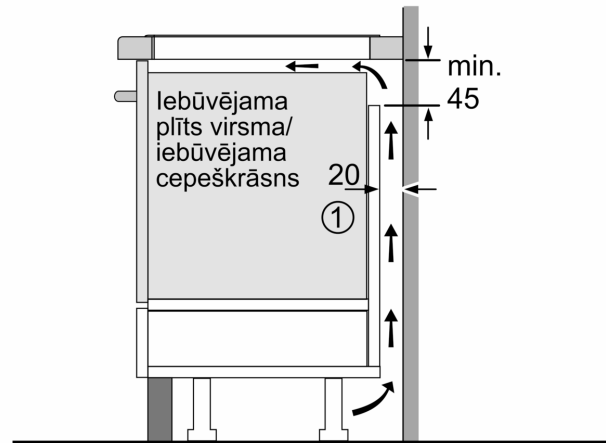
- Izmērs (AxPxD mm): 51 x 592 x 522
- Nepieciešamais nišas izmērs uzstādīšanai (AxPxD mm) : 51 x 560 x (490–500)
- Min. darba virsmas biezums: 16 mm
- Savienojuma slodze: 7400 W
- PowerManagement funkcija: ļauj ierobežot maksimālo jaudas līmeni, ja tas nepieciešams (atkarīgs no elektroinstalācijas drošinātājiem).
- Vads: 1.1, pieslēguma kabeļa veids: Vienfāzu

**Sērija 4, Indukcijas plīts virsma, 60 cm, Melns, plīts virsma bez rāmja  
PIE611BB1E**



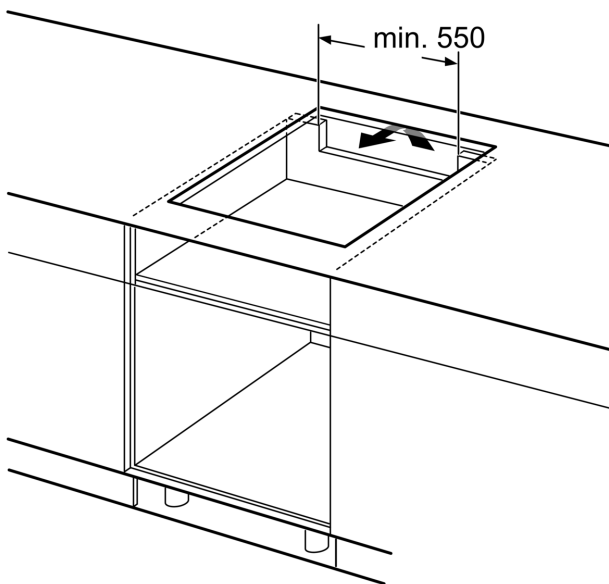
① Jāparedz atvere ventilācijai

Izmēri mm

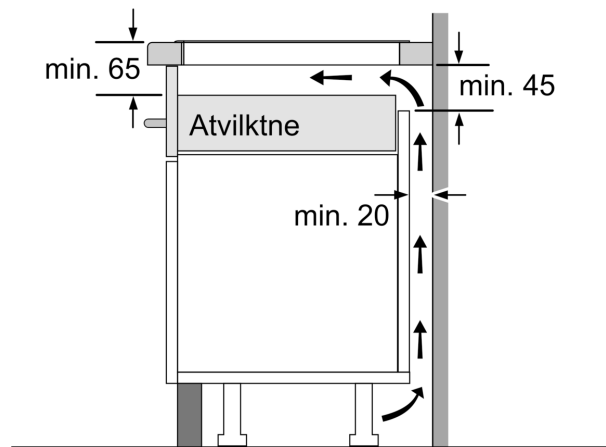


① Jāparedz atvere ventilācijai

Izmēri mm



Izmēri mm



Izmēri mm