

Sērija 6, Pabūvējams ledusskapis ar saldētavas nodalījumu, 82 x 60 cm, mīksta aizvēršanas plakana eņģe KUL22ADD0



Iekļautie piederumi

1 x Olu nodalījums, 1 x Ledus trauciņš

Papildu piederumi

KFZ10AX0 :
KSZGGM00 :
KUZ20SX0 Durvju panelis 60 cm, nerūsējošs tērauds

Kompakts iebūvējams ledusskapis ar 4-zvaigžņu saldētavas nodalījumu pilnīgam svaigumam: zona ar klimata kontroli, viegla piekļuve un durvju brīdinājums.

- Atgādina, ja durvis nav aizvērtas vai rodas cita kļūda.
- Eco Airflow: optimāla gaisa cirkulācija un nemainīga temperatūra.
- LED apgaismojums: ideāli pārskatāmi pārtikas produkti.
- Funkcija Super Cooling: ātrāk atdzesē papildus ievietoto ēdienu, pasargājot jau iepriekš atdzesētos produktus.
- 4 zvaigžņu saldētavas nodalījums: ideāli apstākļi ilgtermiņa uzglabāšanai -18 °C un zemākā temperatūrā.

Tehniskā informācija

Energoefektivitātes klase (Regula (ES) 2017/1369): D
 Vidējais ikgadējais enerģijas patēriņš kilovatstundās gadā (kWh/a) 19 kWh/annum
 Saldēto nodalījumu tilpuma summa: 17 l
 Dzesēšanas nodalījumu tilpuma summa: 93 l
 Gaisvadītā trokšņa emisijas: 35 dB(A) re 1 pW
 Gaisvadītā trokšņa emisiju klase: B
 Iebūvēts / Brīvi stāvošs: Iebūvēts
 Durvju paneļa opcijas: Nav iespējams
 Augstums: 820 mm
 Ierīces platums: 598 mm
 Produkta dziļums: 548 mm
 Nepieciešamais nišas izmērs uzstādīšanai (A x Pl x Dz): .. 820 x 600 x 550 mm
 Neto svars: 30.8 kg
 Drošinātāju aizsardzība: 10 A
 Durvju eņģe: Labajā pusē atgriezenisks
 Spriegums: 220-240 V
 Frekvence: 50 Hz
 Strāvas vada garums: 230.0 cm
 Kompresoru skaits: 1
 Neatkarīgu dzesēšanas sistēmu skaits: 1
 Iekšējais ventilators: Nē
 Apgriežama durvju eņģe: Jā
 Regulējamo plauktu skaits ledusskapja nodalījumā: 1
 Pudeļu plaukti: Jā
 EAN kods: 4242005389643
 Zīmols: Bosch
 Produkta nosaukums/Komerčiālais kods: KUL22ADD0
 Produktu kategorija: Ledusskapis
 Bez sarmas sistēma: Nav
 Uzstādīšanas veids: Iebūvēts zem
 Iekļautie piederumi: 1 x Olu nodalījums, 1 x Ledus trauciņš



Sērija 6, Pabūvējams ledusskapis ar saldētavas nodalījumu, 82 x 60 cm, mīksta aizvēršanas plakana eņģe KUL22ADD0

Kompakts iebūvējams ledusskapis ar 4-zvaigžņu saldētavas nodalījumu pilnīgam svaigumam: zona ar klimata kontroli, viegla piekļuve un durvju brīdinājums.

- Nišas izmēri A x Pl x Dz: 82 x 60 x 55 cm
- Izmēri: augstums 82 x platums 60 x dziļums 55 cm

Papildu piederumi

- Olu nodalījums, Ledus trauciņš

Īpašās iespējas dažādās valstīs

- Pamatojoties uz standarta 24 stundu pārbaudi. Reālais patēriņš atkarīgs no lietošanas/ ierīces novietojuma.

Vispārīga informācija

Jauda un patēriņš

- Energoefektivitāte: D klase
- Elektroenerģijas patēriņš gadā: 119 kWh
- Kopējais tilpums : 110 l
- Trokšņa jauda: 35 dB
- Fast Freeze funkcija:yes

Dizains

- Iebūvējams ledusskapis, pilnībā
- LED with softstart

Komforts un drošība

- Elektroniska temperatūras regulēšana, ar LED indikāciju
- Brīd.sign.par atv.durvīm: optisks un akustisks
- Ekonomiskais iestatījums
- Home Connect: iService Remote, Attālā uzraudzība un vadība, Software Update Appliance
- Super dzesēšanas funkcija ar automātisku atslēgšanos
- Automātiska atkausēšana ledusskapja nodalījumā
- Viegli tīrāma iekšpuse

Ledusskapja nodalījums

- Ledusskapja neto tilpums: 93 l
- 1 aizsargstikla plaukti
- 3 durvju tvertnes
- Pudeļu turētājs dziļā durvju paplātē
- Pudeļu plaukti: 1 2-wave bottle rack, plastic
- Tvertne apakšdaļā: atsevišķa uzglabāšanas zona, piemēram, pudelēm

Svaiguma sistēma

- Tvertne ledusskapja daļā ar vāku

Saldētavas nodalījums

- Saldētavas neto tilpums: 17 l
- Sasaldēšanas jauda 24h: 3 kg
- Temperatūras paaugstināšanās laiks : 9 st.
- Picām paredzēts saldētavas nodalījums

Tehniskā informācija

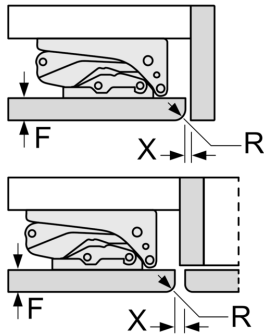
- Nominālais spriegums: 220 - 240 V
- Klimata klase: SN-T
- Durtiņu vēršanās puse: pa labi
- U
- Ventilācija caur cokola atverēm, darba virsmas izgriezumi nav nepieciešami
- Strāvas vada garums: Barošanas kabeļa garums: 230 cm

Izmēri

**Sērija 6, Pabūvējams ledusskapis ar
saldētavas nodalījumu, 82 x 60 cm,
mīksta aizvēršanas plakana eņģe
KUL22ADD0**

Izmēri mm

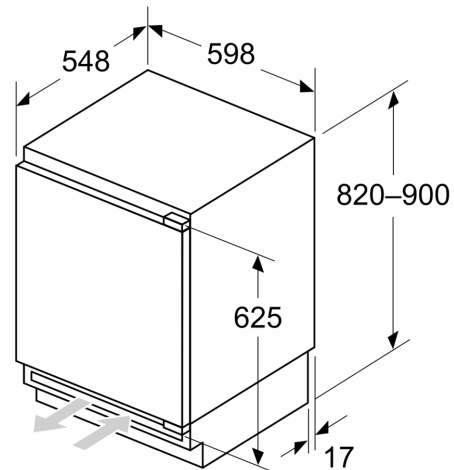
Plakanā šarnīra spraugas izmēru ieteikums



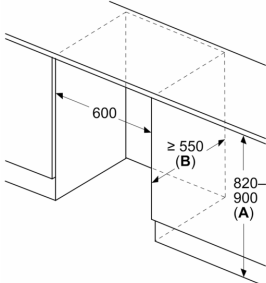
F	R	X
16-19	0-3	2,5
20	0-1	3
	2-3	2,5
21	0-1	3
	2-3	2,5
22	0	4
	1	3,5
	2-3	3

Jāievēro tabulā ieteiktie spraugas izmēri, lai nodrošinātu iekārtas durvju atvēršanu bez sadursmes un izvairītos no virtuves mēbeļu bojājumiem.

Izmēri mm



Izmēri mm

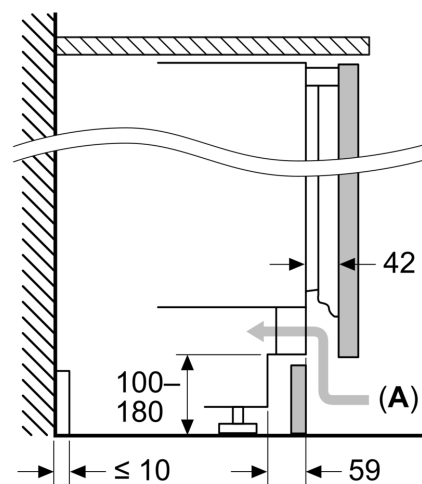


A: Apakšstruktūras augstums

B: ≥ 560 mm (ieteicams)

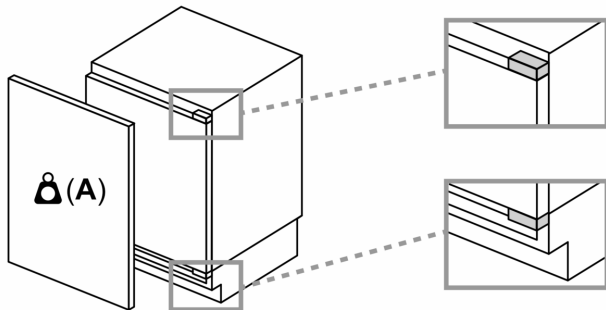
Vieta elektriskajam savienojumam pie iekārtas kreisajā vai labajā pusē

Izmēri mm



A: Gaisa ieplūdes atvere ≥ 200 cm²

Lekārtas priekšējo daļu atļautais maksimālais svars



Ja tiek uzstādītas iekārtas priekšējās daļas,
kas pārsniedz atļauto svaru, var rasties
bojājumi, kā arī var pasliktināties eņģu darbība

A: Svārs ≤ 12 kg