

**Sērija 6, Pabūvējams ledusskapis ar
saldētavas nodalījumu, 82 x 60 cm,
plakana eņģe
KUL15AFF0**



Iekļautie piederumi

1 x Olu nodalījums, 1 x Ledus trauciņš

Papildu piederumi

KFZ10AX0 :

KSZGGM00 :

KUZ20SX0 Durvju panelis 60 cm, nerūssošs tērauds

**Zem virsmas iebūvējamais ļoti efektīvais
A++ klases ledusskapis ar MultiBox kasti -
ideāla vieta augļu un dārzeņu glabāšanai.**

• **LED apgaismojums:** ideāli pārskatāmi pārtikas produkti.

Tehniskā informācija

Energoefektivitātes klase (Regula (ES) 2017/1369):F
Vidējais ikgadējais enerģijas patēriņš kilovatstundās gadā (kWh/a)180
kWh/annum

Saldēto nodalījumu tilpuma summa: 15 l

Dzesēšanas nodalījumu tilpuma summa:108 l

Gaisvadītā trokšņa emisijas: 38 dB(A) re 1 pW

Gaisvadītā trokšņa emisiju klase:C

Iebūvēts / Brīvi stāvošs: Iebūvēts

Durvju paneļa opcijas: Iespējams, bet kā papildu piederums

Augstums: 820 mm

Ierīces platums:598 mm

Produkta dziļums: 548 mm

Nepieciešamais nišas izmērs uzstādīšanai (A x Pl x Dz): .. 820 x 600 x
550 mm

Neto svars: 35.0 kg

Savienojuma jauda: 90 W

Drošinātāju aizsardzība: 10 A

Durvju eņģe: Labajā pusē atgriezenisks

Spriegums: 220-240 V

Frekvence:50 Hz

Strāvas vada garums:230.0 cm

Kompresoru skaits: 1

Neatkarīgu dzesēšanas sistēmu skaits: 1

Iekšējais ventilators: Nē

Apgrīžama durvju eņģe: Jā

Regulējamo plauktu skaits ledusskapja nodalījumā: 1

Pudeļu plaukti: Nē

EAN kods: 4242005199617

Zīmols: Bosch

Produkta nosaukums/Komerčiālais kods:KUL15AFF0

Produkta kategorija: Ledusskapis

Bez sarmas sistēma: Nav

Uzstādīšanas veids: Iebūvēts zem

Iekļautie piederumi: 1 x Olu nodalījums, 1 x Ledus trauciņš



4 242005 199617

Sērija 6, Pabūvējams ledusskapis ar saldētavas nodalījumu, 82 x 60 cm, plakana eņģe KUL15AFF0

**Zem virsmas iebūvējamais ļoti efektīvais
A++ klases ledusskapis ar MultiBox kasti -
ideāla vieta augļu un dārzeņu glabāšanai.**

Jauda un patēriņš

- Energoefektivitāte: F klase
- Ledusskapja neto tilpums: 108 l
- Saldētavas neto tilpums: 15 l
- Elektroenerģijas patēriņš gadā: 180 kWh
- Trokšņa jauda: 38 dB

Dizains

- Ventilācija caur cokola atverēm, darba virsmas izgriezumi nav nepieciešami
- Viegli tīrāma iekšpuse

Komforts un drošība

- Elektroniska temperatūras regulēšana, ar LED indikāciju
- Automātiska atkausēšana ledusskapja nodalījumā
- LED apgaismojums ledusskapja nodalījumā

Ledusskapja nodalījums

- 2 rūdīta stikla plaukti, no tiem 1 ar maināmu augstumu
- 1 lieli durvju plaukti, 2 mazi durvju plaukti
- Pudeļu turētājs dziļā durvju paplātē

Svaiguma sistēma

- Tvertne ledusskapja daļā ar vāku

Saldētavas nodalījums

- 1 saldētavas nodalījums ar eņģēm
- Picām paredzēts saldētavas nodalījums

Tehniskā informācija

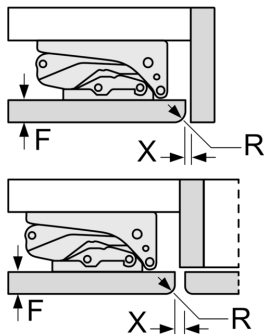
- Kājiņas ar maināmu augstumu priekšpusē
- Durtiņu vēršanās puse: pa labi

Izmēri

- Nišas izmēri A x Pl x Dz: 82 x 60 x 55 cm
- Izmēri: augstums 82 x platums 60 x dziļums 55 cm

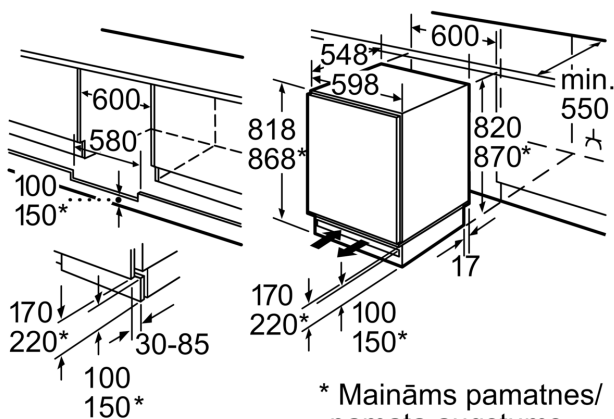
**Sērija 6, Pabūvējams ledusskapis ar
saldētavas nodalījumu, 82 x 60 cm,
plakana eņģe
KUL15AFF0**

Izmēri mm
Plakanā šarnīra spraugas izmēru ieteikums



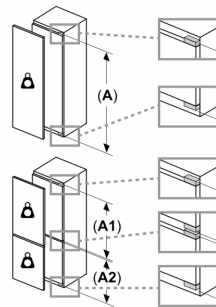
F	R	X
16-19	0-3	2,5
20	0-1	3
21	2-3	2,5
	0-1	3
22	2-3	2,5
	0	4
	1	3,5
	2-3	3

Jāievēro tabulā ieteiktie spraugas izmēri, lai nodrošinātu iekārtas durvju atvēršanu bez sadursmes un izvairītos no virtuves mēbeļu bojājumiem.



Vieta strāvas pieslēgumam sānos labajā pusē vai kreisajā pusē blakus iekārtai.
Ventilācija un gaisa izvade pamatnē.

Izmēri mm



Lekārtas priekšējo daļu atļautais maksimālais svars

Ja tiek uzstādītas iekārtas priekšējās daļas, kas pārsniedz atļauto svaru, var rasties bojājumi, kā arī var pasliktināties eņģu darbība

Δ Svārs

A: Iekārtas durvju augstums mm, ieskaitot eņģes

B: Eņģe bez amortizatoru, iekārtas priekšējā daļa kg

C: Eņģe ar amortizatoru, iekārtas priekšējā daļa kg

D: Iespējama papildu noslodze kg ar smagsvara komplektu

A	B	C	D
1500-1750	22	22	B+5 / C+5
720-1400	19	19	
A1	15	19	
A2	15	19	