

**Serie | 6, Brīvi stāvošs ledusskapis,
186 x 60 cm, inox-viegli tīrāms
KSV36AI41**



A+++

A+++ klases ledusskapis ar VitaFresh plus kasti - ļoti ekonomisks patēriņa ziņā; augļi un dārzeņi saglabā vitamīnus un svaigumu līdz pat divām reizēm ilgāk.

- Energoefektivitātes klase A+++ - dzesē visefektīvāk.
- VitaFresh plus kastē ar optimālu gaisa mitrumu augļi un dārzeņi saglabā svaigumu un vitamīnus līdz divām reizēm ilgāk.
- Regulēšana, izmantojot TouchControl - ērta temperatūras regulēšana, izmantojot viegli salasāmus sensoru laukus.
- FlexShelf - ja nepieciešams, vairāk vietas, izvelkot plauktu.
- EasyLift stikla plaukts - vienkārša augstuma regulēšana, lai dažādi pārveidotu iekšējo iekārtojumu.
- Dzesēšanas ierīces ar 90° durvju atvēršanas leņķi var novietot vienā līmenī ar jebkuru sienu vai jebkurā nišā.

Tehniskā informācija

leibūvēts / Brīvi stāvošs :	Atsevišķi stāvošs
Durvju paneļa opcijas :	Nav iespējams
Augstums (mm) :	1860
Produkta platums (mm) :	600
Produkta dziļums :	650
Neto svars (kg) :	71,887
Pieslēguma jauda (W) :	90
Strāva (A) :	10
Durvju eņģe :	pa kreisi, nomaināms
Spriegums (V) :	220-240
Frekvence (Hz) :	50
Apstiprināti sertifikāti :	CE, VDE
Strāvas vada garums (cm) :	230
Kompresoru skaits :	1
Neatkarīgu dzesēšanas sistēmu skaits :	1
Iekšējais ventilators :	Jā
Apgriežama durvju eņģe :	Jā
Regulējamu plauktu skaits ledusskapja nodalījumā (kompl.) :	5
Pudeļu plaukti :	Jā
EAN kods :	4242002740249
Zīmols :	Bosch
Produkta nosaukums/Komerčiālais kods :	KSV36AI41
Produkta kategorija :	Ledusskapis
Energoefektivitātes klase (2010/30/EC) :	A+++
Novērtētais enerģijas patēriņš gadā (kWh/annum) - (2010/30/EC) :	75,00
Visu to nodalījumu uzglabāšanas tilpums, kuri neatbilst zvaigznīšu apzīmējumam (l) - (2010/30/EC) :	346
Visu to saldētas pārtikas uzglabāšanas nodalījumu uzglabāšanas tilpums, kuri atbilst zvaigznīšu apzīmējumam (l) - (2010/30/EC) :	0
Bez sarmas sistēma :	Nav
Saldēšanas jauda (kg/24h) - (2010/30/EC) :	0
Trokšņa līmenis (dB) :	39
Klimata klase :	SN-T
Uzstādīšanas veids :	N/A



Iekļautie piederumi

1 x Olu nodalījums



Serie | 6, Brīvi stāvošs ledusskapis, 186 x 60 cm, inox-viegli tīrāms KSV36AI41

A+++ klases ledusskapis ar VitaFresh plus kasti - ļoti ekonomisks patēriņa ziņā; augļi un dārzeņi saglabā vitamīnus un svaigumu līdz pat divām reizēm ilgāk.

Enerģijas patēriņš un veiktspēja

- Energoefektivitātes līmenis A+++ (diapazons energoefektivitātes klasēs no A +++ līdz D)
- Lietderīgais tilpums: 346 L

Dizains un komforts

- Touchcontrol elektronika – Elektroniska temperatūras regulēšana, ar Touch control
- FreshSense: pastāvīga temperatūra pateicoties inteligēnto sensoru tehnoloģijai
- Dinamiska dzesēšana ar integrēto ventilatoru
- Brīdinājuma signāls par neaizvērtām durvīm
- Durvju atvēršanas leņķis 90° - nav nepieciešamas papildu spraugas ierīces sānos. Brīva piekļuve visām atvilktnēm.
- Vertikāls rokturis, alumīnija
- LED apgaismojums - ilgi kalpojošs, efektīvs un perfekts apgaismojums!

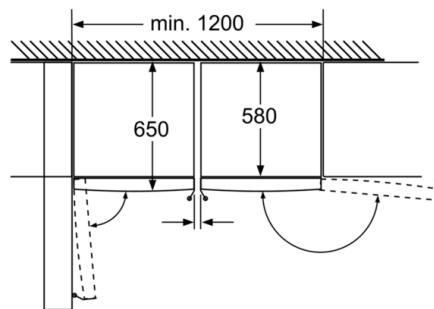
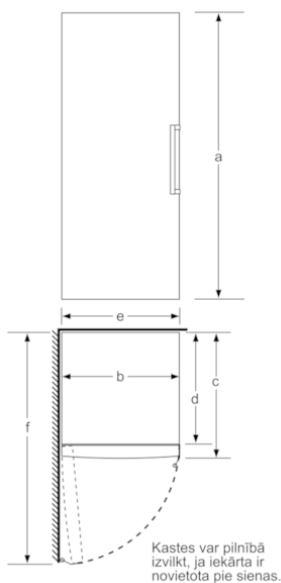
Ledusskapja nodalījums

- Super dzesēšanas funkcija ar automātisku atslēgšanos
- AirFresh filtrs
- 1 VitaFresh plus atvilktnē ar mitruma regulēšanu - augļi un dārzeņi saglabā svaigumu un vitamīnus līdz par 2 reizēm ilgāk.
1 MultiBox atvilktnē uz teleskopiskām slīdēm - caurspīdīga atvilktnē ar rievotu dibenu, ideāli piemērota augļu un dārzeņu glabāšanai.
- 1 VitaFresh plus atvilktnē ar mitruma regulēšanu - augļi un dārzeņi saglabā svaigumu un vitamīnus līdz par 2 reizēm ilgāk.
1 MultiBox atvilktnē uz teleskopiskām slīdēm - caurspīdīga atvilktnē ar rievotu dibenu, ideāli piemērota augļu un dārzeņu glabāšanai.
- 7 plaukti no rūdīta stikla, tajā skaitā 5 ar maināmu augstumu;
4 EasyAccess plaukti
- 5 durvju plaukti, tajā skaitā 1 EasyLift un Siera/sviesta nodalījums
- FlexShelf - nolaižams plaukts, kuru var izmantot kā pudeļu plauktu

Tehniskā informācija

- Kājiņas ar maināmu augstumu priekšpusē, ritenīši aizmugurē
- Durvju vēršanās virziens: pa labi, maināms

Serie | 6, Brīvi stāvošs ledusskapis, 186 x 60 cm, inox-viegli tīrāms KSV36AI41



Ja ierīce ir novietota tieši pie sienas, tvertnes var izvilkta pilnībā.

Izmēri (mm)

	a	b	c	d	e	f
KSW36, GSD36	187					
KSV36, KSF36, GSN36, GSV36	186					
KSV33, GSN33, GSV33	176	60	65	58	60	119,5
KSV29, GSN29, GSV29	161					
GSV24	146					
GSN51	161					
GSN54	176	70	78	70	70	142
GSN58	191					

a) augstums
 b) plātums
 c) garums ar aizvērtām durvīm, bez roktura un bez starplikas
 d) skāpja garums bez starplikas
 e) plātums ar atvērtām durvīm, bez roktura
 f) garums ar atvērtām durvīm, bez starplikas

Izmēri (mm)