

**Sērija 4, iebūvējams
ledusskapis – saldētava ar saldētavu
apakšā, 177.2 x 54.1 cm, plakana
eņģe
KIV87SFE0**



Papildu piederumi

KSZB6R00 :
KSZGGM00 :

**Ietilpīgs un iebūvējams
ledusskapis/saldētava ar VitaFresh XXL
izmēra atvilktni saglabā pārtikas produktu
svaigumu daudz ilgāk.**

- **VitaFresh XXL:** īpaši ietilpīga ledusskapja atvilktnē ar klimata kontroli augļiem un dārzeņiem.
- **Eco Airflow:** optimāla gaisa cirkulācija un nemainīga temperatūra.
- **Īpaši stabili durvju plaukti:** īpaši augsti un elastīgi papildu vietai un stabilitātei.
- **LED apgaismojums:** ideāli pārskatāmi pārtikas produkti.
- **Low Frost:** retāka atkausēšana, jo mazāk veidojas ledus – tas ietaupa spēkus un elektrību.

Tehniskā informācija

Energoefektivitātes klase (Regula (ES) 2017/1369):E
 Vidējais ikgadējais enerģijas patēriņš kilovatstundās gadā (kWh/a)216
 kWh/annum
 Saldēto nodalījumu tilpuma summa:70 l
 Dzesēšanas nodalījumu tilpumu summa:200 l
 Gaisvadītā trokšņa emisijas:35 dB(A) re 1 pW
 Gaisvadītā trokšņa emisiju klase:B
 Iebūvēts / Brīvi stāvošs:Iebūvēts
 Durvju paneļa opcijas:Nav iespējams
 Augstums:1772 mm
 Ierīces platums:541 mm
 Produkta dziļums:548 mm
 Nepieciešamais nišas izmērs uzstādīšanai (A x Pl x Dz): 1775.0 x 560 x 550 mm
 Neto svars:53.6 kg
 Drošinātāju aizsardzība:10 A
 Durvju eņģe:Labajā pusē atgriezenisks
 Spriegums:220-240 V
 Frekvence:50 Hz
 Strāvas vada garums:230.0 cm
 Kompresoru skaits:1
 Neatkarīgu dzesēšanas sistēmu skaits:1
 Iekšējais ventilators:Nē
 Apgrīzama durvju eņģe:Jā
 Regulējamo plauktu skaits ledusskapja nodalījumā:4
 Pudeļu plaukti:Jā
 Bez sarmas sistēma:Nav
 Uzstādīšanas veids:Integrēts



**Sērija 4, Iebūvējams
ledusskapis – saldētava ar saldētavu
apakšā, 177.2 x 54.1 cm, plakana
eņģe
KIV87SFE0**

**Ietilpīgs un iebūvējams
ledusskapis/saldētava ar VitaFresh XXL
izmēra atvilktni saglabā pārtikas produktu
svaigumu daudz ilgāk.**

Vide un drošība

Uzstādīšana

Vispārīga informācija

- Kopējais tilpums : 270 l
- Temperatūras paaugstināšanās laiks : 12 st.

Jauda un patēriņš

Dizains

- LED apgaismojums ledusskapja nodalījumā

Komforts un drošība

- Elektroniska temperatūras regulēšana, ar LED indikāciju
- Super dzesēšanas funkcija ar automātisku atslēgšanos
- Automātiska izslēgšana
- Brīd.sign.par atv.durvīm: akustisks

Ledusskapja nodalījums

- 5 plaukti no triecienizturīga stikla, tajā skaitā 4 ar maināmu augstumu
- 1 durvju plaukti
- 4 durvju tvertnes
- Pudeļu plaukti: Pudeļu plaukts, hromēts

Svaiguma sistēma

- 1 VitaFresh atvilktnē ar mitruma regulēšanu - augļi un dārzeņi ilgāk saglabā vitamīnus un svaigumu.

Saldētavas nodalījums

- Low Frost
- 2 caurspīdīgas saldētavas atvilktnes, tajā skaitā 1 BigBox

Izmēri

- Izmēri: augstums 177 x platums 54 x dziļums 55 cm
- Nišas izmēri A x Pl x Dz: 178 x 56 x 55 cm

Tehniskā informācija

- Durtiņu vēršanās puse: pa labi
- Nominālais spriegums: 220 - 240 V

Papildu piederumi

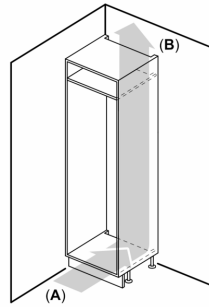
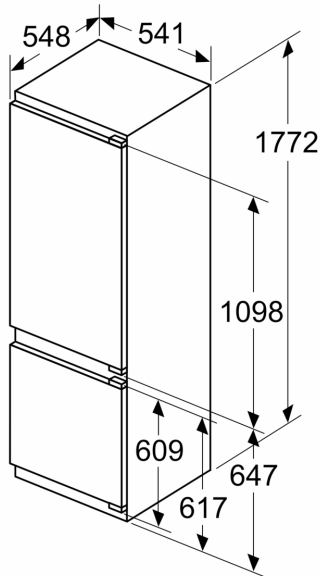
- 3 x olu nodalījums, 1 x ledus trauciņš

Īpašās iespējas dažādās valstīs

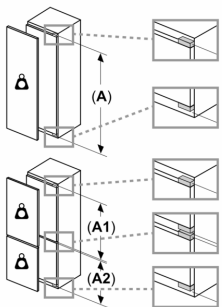
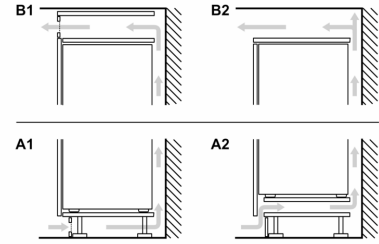
- Pamatoties uz standarta 24 stundu pārbaudi. Reālais patēriņš atkarīgs no lietošanas/ ierīces novietojuma.
- Energoefektivitāte: E klase
- Elektroenerģijas patēriņš gadā: 216 kWh
- Ledusskapja neto tilpums: 200 l
- Saldētavas neto tilpums: 70 l
- 4* nodalījumu neto tilpums: 70 l
- Sasaldēšanas jauda 24h: 3.2 kg
- Trokšņa jauda: 35 dB
- Klimata klase: SN-ST
- Fast Freeze funkcija:yes

Sērija 4, Iebūvējams
ledusskapis – saldētava ar saldētavu
apakšā, 177.2 x 54.1 cm, plakana
eņģe
KIV87SFE0

Izmēri mm



A: Air inlet $\geq 200 \text{ cm}^2$; Ventilation options
 B: Air outlet $\geq 200 \text{ cm}^2$; Ventilation options



Lekārtas priekšējo daļu atļautais maksimālais svars

Ja tiek uzstādītas iekārtas priekšējās daļas, kas pārsniedz atļauto svaru, var rasties bojājumi, kā arī var pasliktināties eņģu darbība.

Δ Svārs

A: Iekārtas durvju augstums mm, ieskaitot eņģes

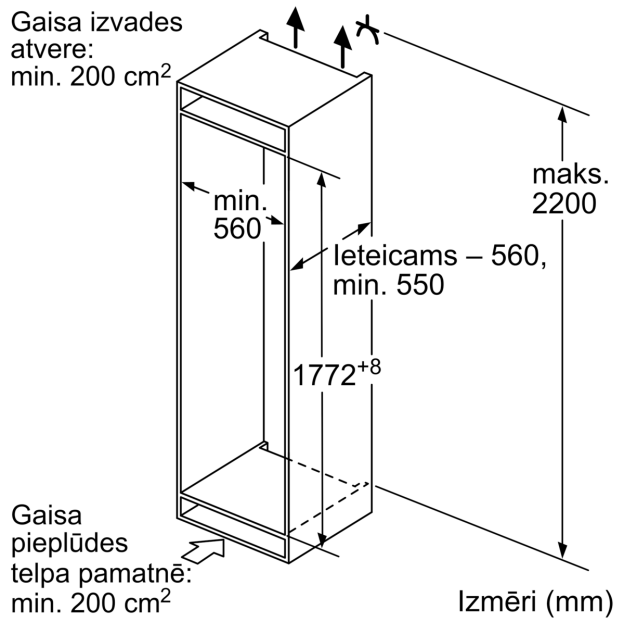
B: Eņģe bez amortizatora, iekārtas priekšējā daļa kg

C: Eņģe ar amortizatoru, iekārtas priekšējā daļa kg

D: Iespējama papildu noslodze kg ar smagsvara komplektu

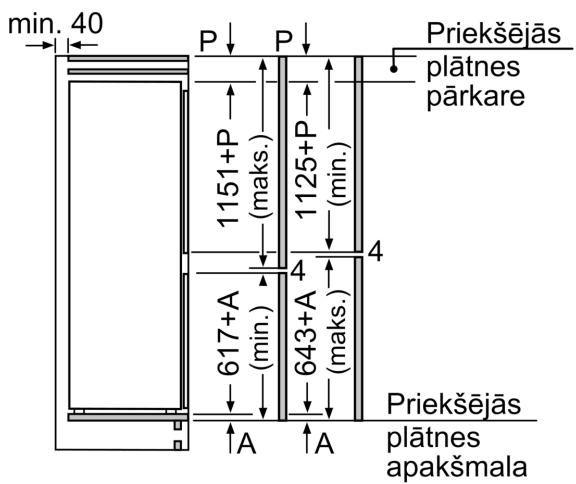
A	B	C	D
1500-1750	22	22	
720-1400	19	19	B+5 / C+5
A1	15	19	
A2	15	19	

Gaisa izvades atvere:
 min. 200 cm^2



Gaisa pieplūdes telpa pamatnē:
 min. 200 cm^2

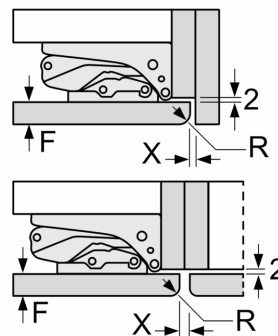
Izmēri (mm)



Norādītie mēbeļu durvju izmēri atbilst 4 mm platai durvju šuvei.

Izmēri (mm)

Izmēri mm
Plakanā šarnīra spraugas izmēru ieteikums



F	R	X
16-19	0-3	2,5
20	0-1	3
	2-3	2,5
21	0-1	3
	2-3	2,5
22	0	4
	1	3,5
	2-3	3

Jāievēro tabulā ieteiktie spraugas izmēri, lai nodrošinātu iekārtas durvju atvēršanu bez sadursmes un izvairītos no virtuves mēbeļu bojājumiem.