

**Sērija 6, Iebūvējams
ledusskapis – saldētava ar saldētavu
apakšā, 177.2 x 55.8 cm, plakana
eņģe
KIS87AFE0**



Papildu piederumi

KSZ10020 :
KSZGGM00 :

**Ļoti efektīva A++ klases apakšējā
saldētava ar VitaFresh plus - saglabā augļu
un dārzeņu svaigumu līdz divām reizēm
ilgāk.**

- **LED apgaismojums:** ideāli pārskatāmi pārtikas produkti.
- **VarioZone – vairāk izvēles iespēju, jo stikla plauktus un atvilktnes saldētavas nodalījumā var izvietot dažādi.**
- **Atvilktnē Big Box:** ērtai pārtikas konteineru glabāšanai vai liela izmēra saldētajai pārtikai.
- **Easy Access Shelf:** izvelkams stikla plaukts, kas ļauj vieglāk piekļūt ledusskapja saturam.
- **Low Frost:** retāka atkausēšana, jo mazāk veidojas ledus – tas ietaupa spēkus un elektrību.

Tehniskā informācija

Energoefektivitātes klase (Regula (ES) 2017/1369):E
 Vidējais ikgadējais enerģijas patēriņš kilovatstundās gadā (kWh/a)207
 kWh/annum
 Saldēto nodalījumu tilpuma summa:63 l
 Dzesēšanas nodalījumu tilpuma summa:209 l
 Gaisvadītā trokšņa emisijas:36 dB(A) re 1 pW
 Gaisvadītā trokšņa emisiju klase:C
 Iebūvēts / Brīvi stāvošs:Iebūvēts
 Durvju paneļa opcijas:Nav iespējams
 Augstums:1772 mm
 Ierīces platums:558 mm
 Produkta dziļums:545 mm
 Nepieciešamais nišas izmērs uzstādīšanai (A x Pl x Dz): 1775.0 x 560
 x 550 mm
 Neto svars:64.1 kg
 Savienojuma jauda:90 W
 Drošinātāju aizsardzība:10 A
 Durvju eņģe:Labajā pusē atgriezenisks
 Spriegums:220-240 V
 Frekvence:50 Hz
 Strāvas vada garums:230.0 cm
 Kompresoru skaits:1
 Neatkarīgu dzesēšanas sistēmu skaits:2
 Iekšējais ventilators:Nē
 Apgriežama durvju eņģe:Jā
 Regulējamo plauktu skaits ledusskapja nodalījumā:4
 Pudeļu plaukti:Nē
 Bez sarmas sistēma:Nav
 Uzstādīšanas veids:Integrēts



**Sērija 6, Iebūvējams
ledusskapis – saldētava ar saldētavu
apakšā, 177.2 x 55.8 cm, plakana
eņģe
KIS87AFE0**

**Ļoti efektīva A++ klases apakšējā
saldētava ar VitaFresh plus - saglabā augļu
un dārzeņu svaigumu līdz divām reizēm
ilgāk.**

Jauda un patēriņš

- Energoefektivitāte: E klase
- Ledusskapja neto tilpums: 209 l
- Saldētavas neto tilpums: 63 l
- Elektroenerģijas patēriņš gadā: 207 kWh
- Trokšņa jauda: 36 dB

Dizains

- Plakanā eņģe, Durvju slēgs un durvju aizturis, apgriezams
- LED apgaismojums ledusskapja nodalījumā

Komforts un drošība

- Elektroniskā kontrole ar 7 segmentu indikatoru
- FreshSense: pastāvīga temperatūra pateicoties inteligēnto sensoru tehnoloģijai
- Super dzesēšanas funkcija ar automātisku atslēgšanos
- Manuāla/ automātiska aktivizēšana
- Atvaļinājuma režīms
- Brīd.sign.par atv.durvīm: akustisks
- Optiskā un akustiskā brīdinājuma sistēma, paaugstinoties temperatūrai, Traucējuma Atmiņas Funkcija

Ledusskapja nodalījums

- 5 triecienizturīgā stikla plaukti (4 ar regulējamu augstumu), tostarp 1 EasyAccess plaukts, 1 x VarioShelf, Standarta
- 5 plaukti durvīs, no tiem 1 nodalījums piena produktiem un 1 augsts(-i) durvju plaukts(-i)

Svaiguma sistēma

- 1 VitaFresh plus atvilktnē ar mitruma regulēšanu - augļi un dārzeņi saglabā svaigumu un vitamīnus līdz par 2 reizēm ilgāk.

Saldētavas nodalījums

- Low Frost
- VarioZone - izņemami stikla plaukti pilnīgai tilpuma izmantošanai
- 2 caurspīdīgas saldētavas atvilktnes, tajā skaitā 1 BigBox

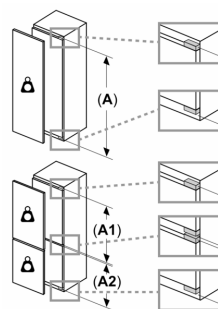
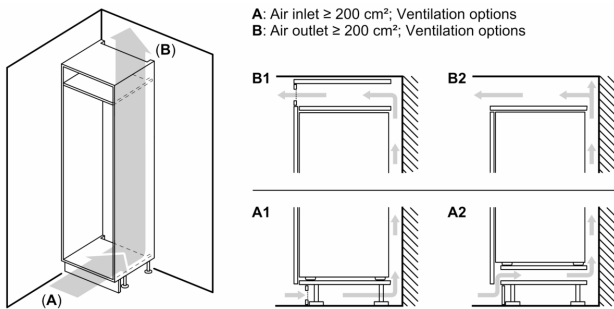
Izmēri

- Izmēri: augstums 177 x platums 56 x dziļums 55 cm
- Nišas izmēri A x Pl x Dz: 178 x 56 x 55 cm

Tehniskā informācija

- Durtiņu vēršanās puse: pa labi

**Sērija 6, iebūvējams
ledusskapis – saldētava ar saldētavu
apakšā, 177.2 x 55.8 cm, plakana
eņģe
KIS87AFE0**



Lekārtas priekšējo daļu atļautais maksimālais svars

Ja tiek uzstādītas iekārtas priekšējās daļas, kas pārsniedz atļauto svāru, var rasties bojājumi, kā arī var pasliktināties eņģu darbība

Δ Svārs

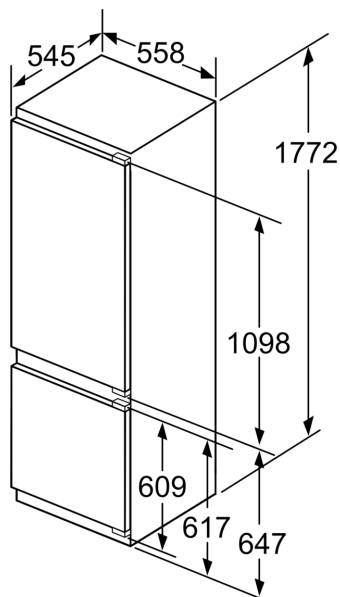
A: Iekārtas durvju augstums mm, ieskaitot eņģes

B: Eņģe bez amortizatoru, iekārtas priekšējā daļa kg

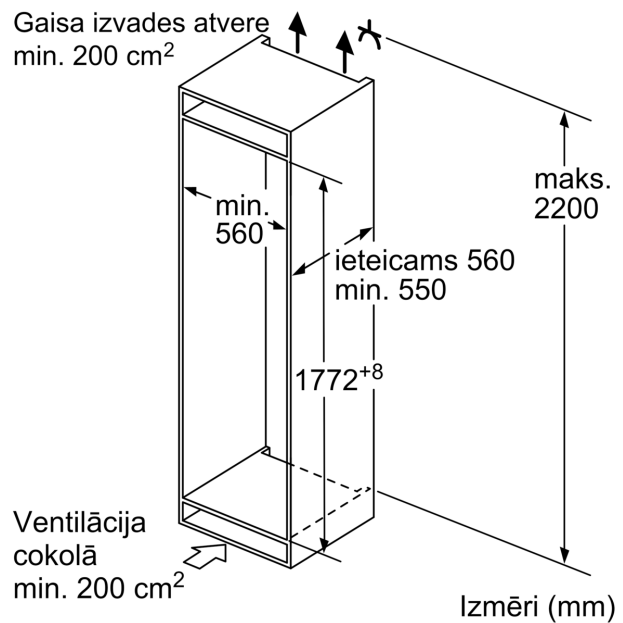
C: Eņģe ar amortizatoru, iekārtas priekšējā daļa kg

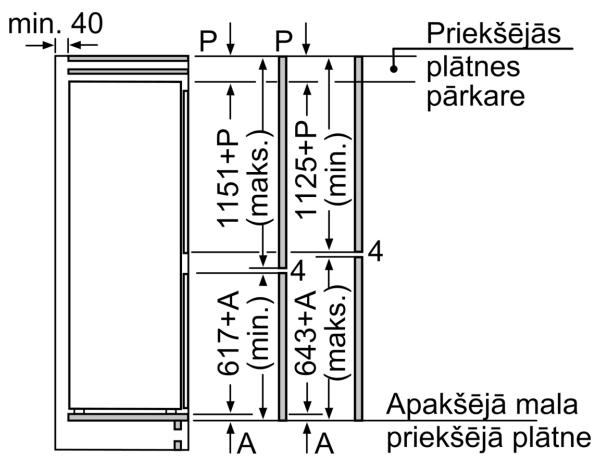
D: Iespējama papildu noslodze kg ar smagsvāra komplektu

A	B	C	D
1500-1750	22	22	B+5 / C+5
720-1400	19	19	
A1	15	19	
A2	15	19	



Izmēri (mm)

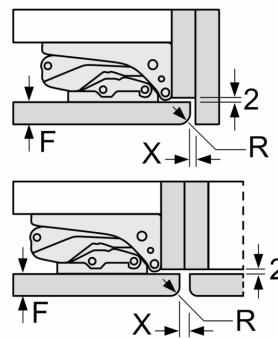




Norādītie mēbeļu durvju izmēri ir paredzēti durvju nobīdei līdz 4 mm.

Izmēri (mm)

Izmēri mm
Plakanā šarnīra spraugas izmēru ieteikums



F	R	X
16-19	0-3	2,5
20	0-1	3
	2-3	2,5
21	0-1	3
	2-3	2,5
22	0	4
	1	3,5
	2-3	3

Jāievēro tabulā ieteiktie spraugas izmēri, lai nodrošinātu iekārtas durvju atvēršanu bez sadursmes un izvairītos no virtuves mēbeļu bojājumiem.