

**Sērija 4, iebūvējams ledusskapis,
177.5 x 56 cm, plakana eņģe
KIR81VFE0**



Iekļautie piederumi

3 x Olu nodalījums, 1 x pastiprināts eņģu balsts

Papildu piederumi

KSZGGM00 :

**Ietilpīgais iebūvējamais ledusskapis ar
Multi Box XXL augļu un dārzeņu atvilktni
un stabiliem durvju plauktiņiem nodrošina
optimālu pārtikas uzglabāšanu.**

- **MultiBox XXL:** īpaši liela atvilktnē augļiem un dārzeņiem.
- **Īpaši stabili durvju plaukti:** īpaši augsti un elastīgi papildu vietai un stabilitātei.
- **LED apgaismojums:** ideāli pārskatāmi pārtikas produkti.
- **Funkcija Super Cooling:** ātrāk atdzesē papildus ievietoto ēdienu, pasargājot jau iepriekš atdzesētos produktus.
- **Fresh Sense:** temperatūras kontrole, uz kuru vari paļauties.

Tehniskā informācija

Energoefektivitātes klase (Regula (ES) 2017/1369): E
 Vidējais ikgadējais enerģijas patēriņš kilovatstundās gadā (kWh/a) 14
 kWh/annum
 Saldēto nodalījumu tilpuma summa: 0 l
 Dzesēšanas nodalījumu tilpumu summa: 310 l
 Gaisvadītā trokšņa emisijas: 35 dB(A) re 1 pW
 Gaisvadītā trokšņa emisiju klase: B
 Iebūvēts / Brīvi stāvošs: Iebūvēts
 Durvju paneļa opcijas: Nav iespējams
 Augstums: 1772 mm
 Ierīces platums: 541 mm
 Produkta dziļums: 548 mm
 Nepieciešamais nišas izmērs uzstādīšanai (A x Pl x Dz): 1775.0 x 560
 x 550 mm
 Neto svars: 52.6 kg
 Drošinātāju aizsardzība: 10 A
 Durvju eņģe: Labajā pusē atgriezenisks
 Spriegums: 220-240 V
 Frekvence: 50 Hz
 Strāvas vada garums: 230.0 cm
 Kompresoru skaits: 1
 Neatkarīgu dzesēšanas sistēmu skaits: 1
 Iekšējais ventilators: Jā
 Apgriežama durvju eņģe: Jā
 Regulējamo plauktu skaits ledusskapja nodalījumā: 5
 Pudeļu plaukti: Jā
 EAN kods: 4242005383108
 Zīmols: Bosch
 Produkta nosaukums/Komerčiālais kods: KIR81VFE0
 Produktu kategorija: Ledusskapis
 Bez sarmas sistēma: Nav
 Uzstādīšanas veids: Integrēts
 Iekļautie piederumi: . 3 x Olu nodalījums, 1 x pastiprināts eņģu balsts



Sērija 4, Iebūvējams ledusskapis, 177.5 x 56 cm, plakana eņģe KIR81VFE0

**Ietilpīgais iebūvējamais ledusskapis ar
Multi Box XXL augļu un dārzeņu atvilktni
un stabiliem durvju plauktiņiem nodrošina
optimālu pārtikas uzglabāšanu.**

Jauda un patēriņš

- Energoefektivitāte: E klase
- Kopējais tilpums : 310 l
- Elektroenerģijas patēriņš gadā: 114 kWh
- Klimata klase: SN-ST
- Trokšņa jauda: 35 dB

Dizains

- LED apgaismojums

Komforts un drošība

- Elektroniska temperatūras regulēšana, ar LED indikāciju
- Brīd.sign.par atv.durvīm: optisks un akustisks
- Super dzesēšanas funkcija ar automātisku atslēgšanos
- Automātiska atkausēšana ledusskapja nodalījumā
- Viegli tīrāma iekšpuse

Ledusskapja nodalījums

- Ledusskapja neto tilpums: 310 l
- 6 plaukti no triecienizturīga stikla, tajā skaitā 5 ar maināmu augstumu
- 5 durvju tvertnes
- Pudeļu plaukti: Pudeļu plauk.skaitis ledusskapī: 1 režģis pudeļu novietošanai

Svaiguma sistēma

- Tvertne ledusskapja daļā ar vāku

Tehniskā informācija

- Durtiņu vēršanās puse: pa labi
- B
- Ventilācija caur cokola atverēm, darba virsmas izgriezumi nav nepieciešami
- Strāvas vada garums: Barošanas kabeļa garums: 230 cm
- Nominālais spriegums: 220 - 240 V

Izmēri

- Nišas izmēri A x Pl x Dz: 178 x 56 x 55 cm
- Izmēri: augstums 177 x platums 54 x dziļums 55 cm

Papildu piederumi

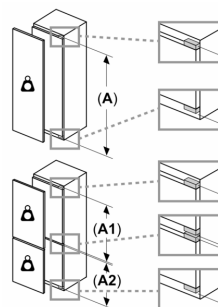
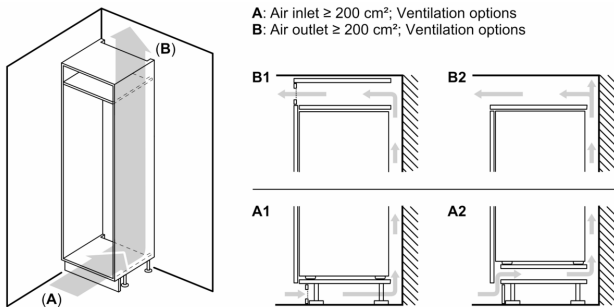
- pastiprināts eņģu balsts, Olu nodalījums

Īpašās iespējas dažādās valstīs

- Pamatojoties uz standarta 24 stundu pārbaudi. Reālais patēriņš atkarīgs no lietošanas/ ierīces novietojuma.

Vispārīga informācija

Sērija 4, Iebūvējams ledusskapis, 177.5 x 56 cm, plakana eņģe KIR81VFE0



Lekārtas priekšējo daļu atļautais maksimālais svars

Ja tiek uzstādītas iekārtas priekšējās daļas, kas pārsniedz atļauto svaru, var rasties bojājumi, kā arī var pasliktināties eņģu darbība

Δ Svārs

A: Iekārtas durvju augstums mm, ieskaitot eņģes

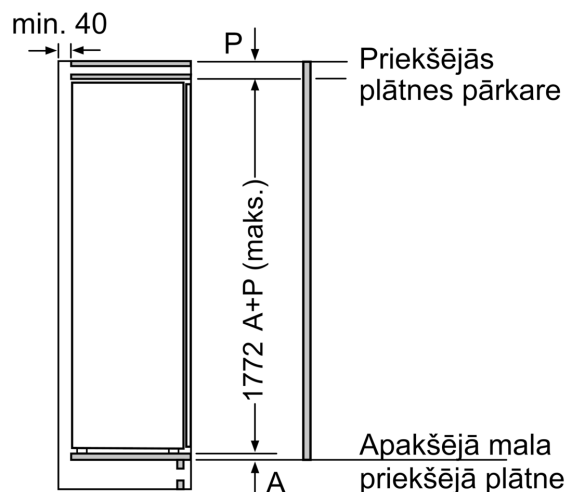
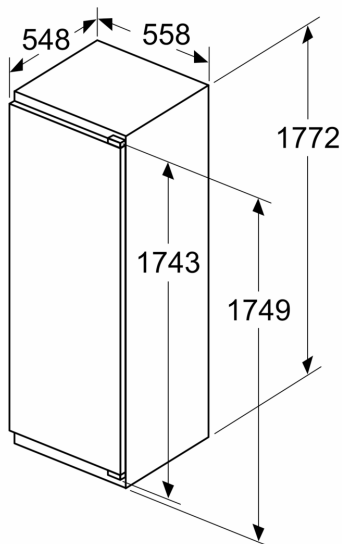
B: Eņģe bez amortizatora, iekārtas priekšējā daļa kg

C: Eņģe ar amortizatoru, iekārtas priekšējā daļa kg

D: Iespējama papildu noslodze kg ar smagsvara komplektu

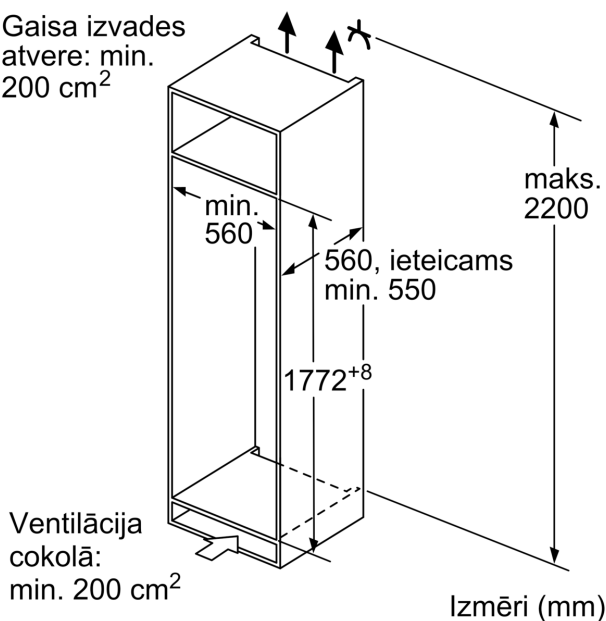
A	B	C	D
1500-1750	22	22	
720-1400	19	19	B+5 / C+5
A1	15	19	
A2	15	19	

Izmēri mm



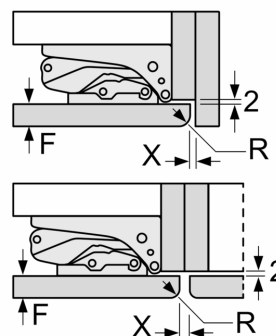
Izmēri (mm)

Gaisa izvades atvere: min. 200 cm^2



Izmēri mm

Plakanā šarnīra spraugas izmēru ieteikums



F	R	X
16-19	0-3	2,5
20	0-1	3
	2-3	2,5
21	0-1	3
	2-3	2,5
22	0	4
	1	3,5
	2-3	3

Jāievēro tabulā ieteiktie spraugas izmēri, lai nodrošinātu iekārtas durvju atvēršanu bez sadursmes un izvairītos no virtuves mēbeļu bojājumiem.