

**Sērija 6, iebūvējams ledusskapis,
177.5 x 56 cm, miksta aizvēršanas
plakana eņģe
KIR81SDE0**



Iekļautie piederumi

2 x Olu nodalījums

Papildu piederumi

KSZ10020 :
KSZB0S00 :
KSZGGM00 :

Ledusskapis ar VitaFresh plus kasti – ļoti ekonomisks patēriņa ziņā; augļi un dārzeņi saglabā vitamīnus un svaigumu līdz pat divām reizēm ilgāk.

- **LED apgaismojums:** ideāli pārskatāmi pārtikas produkti.
- **Easy Access Shelf:** izvelkams stikla plaukts, kas ļauj vieglāk piekļūt ledusskapja saturam.
- **Viegli uzglabā lielus priekšmetus, pateicoties dalītajam bīdāmajam plauktam.**
- **Funkcija Super Cooling:** ātrāk atdzesē papildus ievietoto ēdienu, pasargājot jau iepriekš atdzesētos produktus.
- **Atgādina, ja durvis nav aizvērtas vai rodas cita kļūda.**

Tehniskā informācija

Energoefektivitātes klase (Regula (ES) 2017/1369):E
 Vidējais ikgadējais enerģijas patēriņš kilovatstundās gadā (kWh/a) 115 kWh/annum
 Saldēto nodalījumu tilpuma summa:0 l
 Dzesēšanas nodalījumu tilpuma summa:319 l
 Gaisvadītā trokšņa emisijas: 37 dB(A) re 1 pW
 Gaisvadītā trokšņa emisiju klase:C
 Iebūvēts / Brīvi stāvošs: Iebūvēts
 Durvju paneļa opcijas: Nav iespējams
 Augstums: 1772 mm
 Ierīces platums:558 mm
 Produkta dziļums: 545 mm
 Nepieciešamais nišas izmērs uzstādīšanai (A x Pl x Dz): 1775.0 x 560 x 550 mm
 Neto svars: 61.6 kg
 Savienojuma jauda: 90 W
 Drošinātāju aizsardzība: 10 A
 Durvju eņģe: Labajā pusē atgriezenisks
 Spriegums: 220-240 V
 Frekvence:50 Hz
 Strāvas vada garums:230.0 cm
 Kompresoru skaits: 1
 Neatkarīgu dzesēšanas sistēmu skaits: 1
 Iekšējais ventilators: Jā
 Apgriežama durvju eņģe: Jā
 Regulējamo plauktu skaits ledusskapja nodalījumā:6
 Pudeļu plaukti: Jā
 EAN kods:4242005179121
 Zīmols: Bosch
 Produkta nosaukums/Komerčiālais kods: KIR81SDE0
 Produkta kategorija: Ledusskapis
 Bez sarmas sistēma: Nav
 Uzstādīšanas veids: Integrēts
 Iekļautie piederumi:2 x Olu nodalījums



Sērija 6, Iebūvējams ledusskapis, 177.5 x 56 cm, miksta aizvēršanas plakana eņģe KIR81SDE0

Ledusskapis ar VitaFresh plus kasti – ļoti ekonomisks patēriņa ziņā; augļi un dārzeņi saglabā vitamīnus un svaigumu līdz pat divām reizēm ilgāk.

Jauda un patēriņš

- Energoefektivitāte: E klase
- Ledusskapja neto tilpums: 319 l
- Elektroenerģijas patēriņš gadā: 115 kWh
- Trokšņa jauda: 37 dB

Dizains

- Plakanā eņģe, Soft Close durvju aizvēršana
- LED with softstart

Komforts un drošība

- 7 segmentu elektroniska vadība
- FreshSense: pastāvīga temperatūra pateicoties intelīgento sensoru tehnoloģijai
- Automātiska atkausēšana ledusskapja nodalījumā
- Super dzesēšanas funkcija ar automātisku atslēgšanos
- Brīd.sign.par atv.durvīm: akustisks

Ledusskapja nodalījums

- bez oglekļa filtra
- 7 triecienuizturīgā stikla plaukti (6 ar regulējamu augstumu), tostarp 2 EasyAccess plaukti, 1 x VarioShelf, Standarta
- Pudeļu plaukti: Pudeļu plauk.skaitis ledusskapi: 1 režģis pudeļu novietošanai
- 6 plaukti durvīs, no tiem 1 nodalījums piena produktiem un 2 augsts(-i) durvju plaukts(-i)

Svaiguma sistēma

- 1 VitaFresh plus atvilktnē uz teleskopiskām sliedēm ar mitruma regulēšanu - augļi un dārzeņi saglabā svaigumu un vitamīnus līdz par 2 reizēm ilgāk.
- 1 MultiBox atvilktnē uz teleskopiskām sliedēm - caurspīdīga atvilktnē ar rievotu dibenu, ideāli piemērota augļu un dārzeņu glabāšanai.

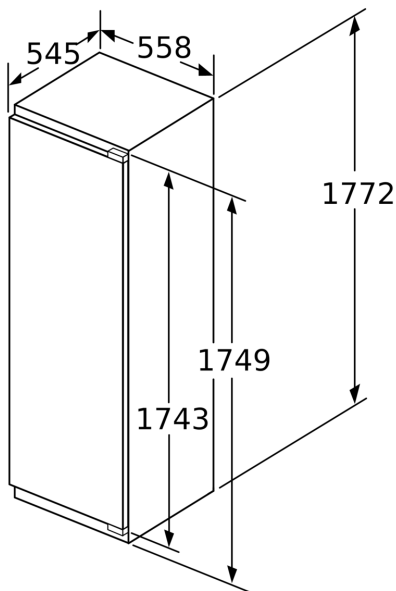
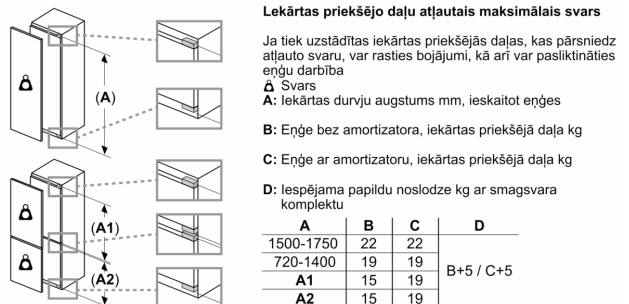
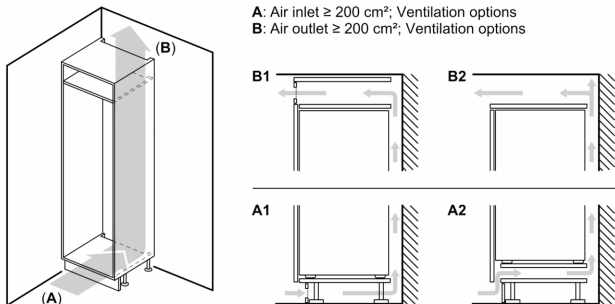
Izmēri

- Izmēri: augstums 177 x platums 56 x dziļums 55 cm
- Nišas izmēri A x Pl x Dz: 178 x 56 x 55 cm

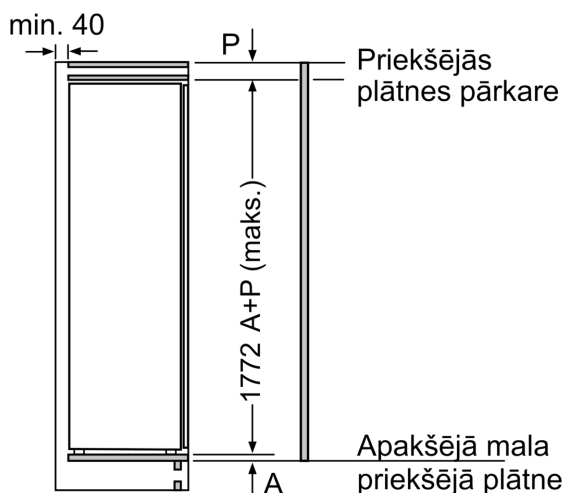
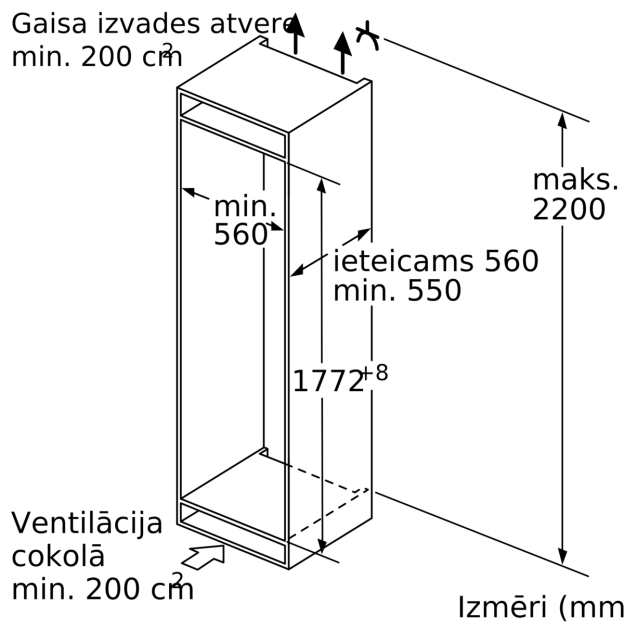
Tehniskā informācija

- Durtiņu vēršanās puse: pa labi

**Sērija 6, iebūvējams ledusskapis,
177.5 x 56 cm, miksta aizvēršanas
plakana eņģe
KIR81SDE0**

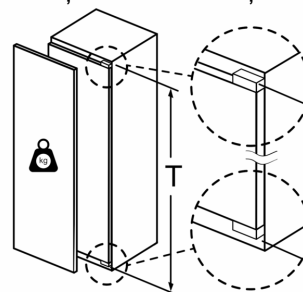


Izmēri (mm)



Izmēri (mm)

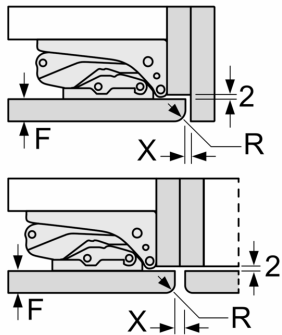
Mēbeļu priekšdaļas maksimāli atļautais svars



Uzstādītās mēbeļu durvis, kas pārsniedz atļauto svaru, var radīt šarnīra bojājumus un pasliktināt tā darbību.

T: iekārtas durvju augstums, ieskaitot šarnīrus (mm):	šarnīrs bez amortizācijas, Durvis (kg):	šarnīrs ar amortizāciju, Durvis (kg):
1500-1750	22	22

Izmēri mm
Plakanā šarnīra spraugas izmēru ieteikums



F	R	X
16-19	0-3	2,5
20	0-1	3
	2-3	2,5
21	0-1	3
	2-3	2,5
22	0	4
	1	3,5
	2-3	3

Jāievēro tabulā ieteiktie spraugas izmēri, lai nodrošinātu iekārtas durvju atvēršanu bez sadursmes un izvairītos no virtuves mēbeļu bojājumiem.