

**Sērija 6, iebūvējams ledusskapis,
177.5 x 56 cm, miksta aizvēršanas
plakana eņģe
KIR81ADE0**



Iekļautie piederumi

3 x Olu nodalījums

Papildu piederumi

KSZ10020 :
KSZB0S00 :
KSZGGM00 :

**A++ klases ledusskapis ar VitaFresh plus
kasti un TouchControl funkciju saglabā
augļu un dārzeņu svaigumu līdz divām
reizēm ilgāk - dzesē\ē ļoti efektīvi.**

- **LED apgaismojums:** ideāli pārskatāmi pārtikas produkti.
- **Easy Access Shelf:** izvelkams stikla plaukts, kas ļauj vieglāk piekļūt ledusskapja saturam.
- **Viegli uzglabā lielus priekšmetus, pateicoties dalītajam bīdāmajam plauktam.**
- **Funkcija Super Cooling:** ātrāk atdzesē papildus ievietoto ēdienu, pasargājot jau iepriekš atdzesētos produktus.
- **Atgādina, ja durvis nav aizvērtas vai rodas cita kļūda.**

Tehniskā informācija

Energoefektivitātes klase (Regula (ES) 2017/1369):E
 Dzesēšanas nodalījumu tilpums:19 l
 Vidējais ikgadējais enerģijas patēriņš kilovatstundās gadā (kWh/a)115 kWh/annum
 Saldēto nodalījumu tilpuma summa:0 l
 Dzesēšanas nodalījumu tilpuma summa:319 l
 Gaisvadītā trokšņa emisijas: 37 dB(A) re 1 pW
 Gaisvadītā trokšņa emisiju klase:C
 Iebūvēts / Brīvi stāvošs:Iebūvēts
 Durvju paneļa opcijas:Nav iespējams
 Augstums:1772 mm
 Ierīces platums:558 mm
 Produkta dziļums:545 mm
 Nepieciešamais nišas izmērs uzstādīšanai (A x Pl x Dz): 1775.0 x 560 x 550 mm
 Neto svars:61.8 kg
 Savienojuma jauda:90 W
 Drošinātāju aizsardzība:10 A
 Durvju eņģe:Labajā pusē atgriezenisks
 Spriegums:220-240 V
 Frekvence:50 Hz
 Strāvas vada garums:230.0 cm
 Kompresoru skaits:1
 Neatkarīgu dzesēšanas sistēmu skaits:1
 Iekšējais ventilators:Jā
 Apgriežama durvju eņģe:Jā
 Regulējamo plauktu skaits ledusskapja nodalījumā:6
 Pudeļu plaukti:Jā
 EAN kods:4242005238323
 Zīmols:Bosch
 Produkta nosaukums/Komerčiālais kods:KIR81ADE0
 Produkta kategorija:Ledusskapis
 Bez sarmas sistēma:Nav
 Uzstādīšanas veids:Integrēts
 Iekļautie piederumi:3 x Olu nodalījums



Sērija 6, Iebūvējams ledusskapis, 177.5 x 56 cm, miksta aizvēršanas plakana eņģe KIR81ADE0

**A++ klases ledusskapis ar VitaFresh plus
kasti un TouchControl funkciju saglabā
augļu un dārzeņu svaigumu līdz divām
reizēm ilgāk - dzes'e ļoti efektīvi.**

Jauda un patēriņš

- Energoefektivitāte: E klase
- Ledusskapja neto tilpums: 319 l
- Elektroenerģijas patēriņš gadā: 115 kWh
- Trokšņa jauda: 37 dB

Dizains

- Plakanā eņģe, Soft Close durvju aizvēršana
- LED apgaismojums

Komforts un drošība

- 7 segmentu elektroniska vadība
- FreshSense: pastāvīga temperatūra pateicoties intelīgento sensoru tehnoloģijai
- Automātiska atkausēšana ledusskapja nodalījumā
- Super dzesēšanas funkcija ar automātisku atslēgšanos

Ledusskapja nodalījums

- 7 triecienuizturīgā stikla plaukti (6 ar regulējamu augstumu), tostarp 2 EasyAccess plaukti, 1 x VarioShelf, Standarta
- 6 plaukti durvīs, no tiem 1 nodalījums piena produktiem un 2 augsts(-i) durvju plaukts(-i)

Svaiguma sistēma

- 1 VitaFresh plus atvilktnē uz teleskopiskām sliedēm ar mitruma regulēšanu - augļi un dārzeņi saglabā svaigumu un vitamīnus līdz par 2 reizēm ilgāk.
- 1 MultiBox atvilktnē uz teleskopiskām sliedēm - caurspīdīga atvilktnē ar rievotu dibenu, ideāli piemērota augļu un dārzeņu glabāšanai.
- 1 VitaFresh plus atvilktnē uz teleskopiskām sliedēm ar mitruma regulēšanu - augļi un dārzeņi saglabā svaigumu un vitamīnus līdz par 2 reizēm ilgāk.
- 1 MultiBox atvilktnē uz teleskopiskām sliedēm - caurspīdīga atvilktnē ar rievotu dibenu, ideāli piemērota augļu un dārzeņu glabāšanai.

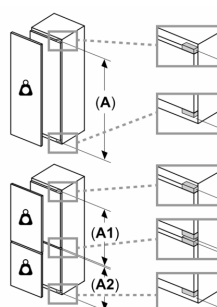
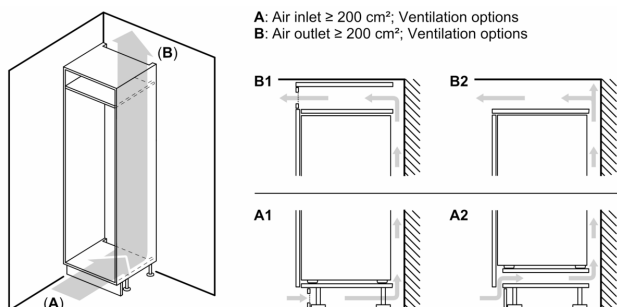
Izmēri

- Izmēri: augstums 177 x platums 56 x dziļums 55 cm
- Nišas izmēri A x Pl x Dz: 178 x 56 x 55 cm

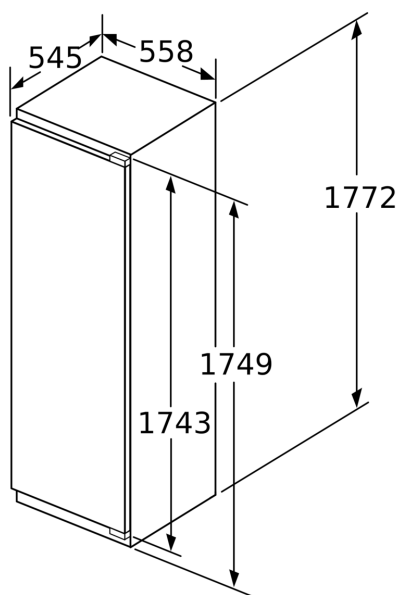
Tehniskā informācija

- Durtiņu vēršanās puse: pa labi

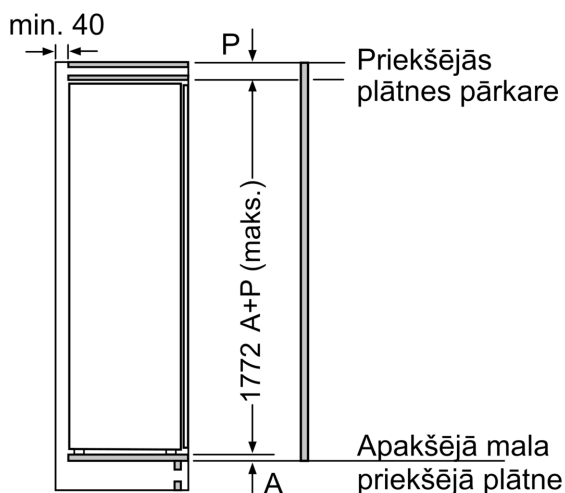
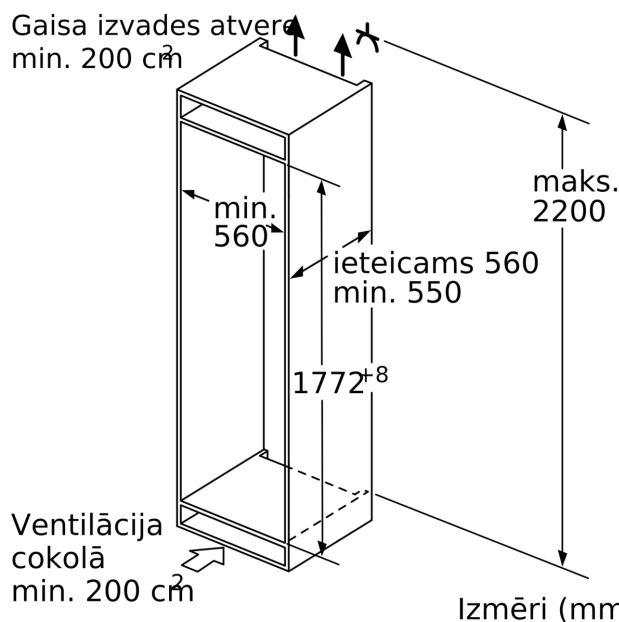
**Sērija 6, iebūvējams ledusskapis,
177.5 x 56 cm, miksta aizvēršanas
plakana eņģe
KIR81ADE0**



A	B	C	D
1500-1750	22	22	B+5 / C+5
720-1400	19	19	
A1	15	19	
A2	15	19	

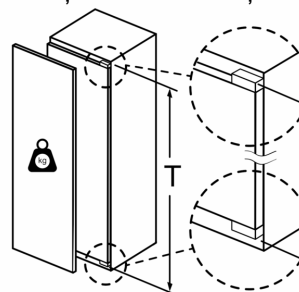


Izmēri (mm)



Izmēri (mm)

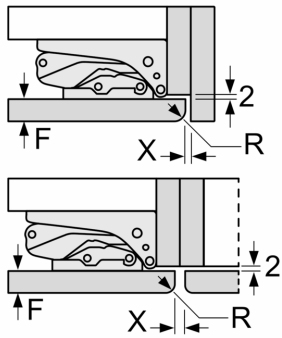
Mēbeļu priekšdaļas maksimāli atļautais svars



Uzstādītās mēbeļu durvis, kas pārsniedz atļauto svaru, var radīt šarnīra bojājumus un pasliktināt tā darbību.

T: iekārtas durvju augstums, ieskaitot šarnīrus (mm):	šarnīrs bez amortizācijas, Durvis (kg):	šarnīrs ar amortizāciju, Durvis (kg):
1500-1750	22	22

Izmēri mm
Plakanā šarnīra spraugas izmēru ieteikums



F	R	X
16-19	0-3	2,5
20	0-1	3
	2-3	2,5
21	0-1	3
	2-3	2,5
22	0	4
	1	3,5
	2-3	3

Jāievēro tabulā ieteiktie spraugas izmēri, lai nodrošinātu iekārtas durvju atvēršanu bez sadursmes un izvairītos no virtuves mēbeļu bojājumiem.