

**Sērija 6, iebūvējams ledusskapis,  
177.5 x 56 cm, miksta aizvēršanas  
plakana eņģe  
KIR81ADD0**



**Iekļautie piederumi**

3 x Olu nodalījums, 1 x pastiprināts eņģu balsts

**Papildu piederumi**

KSZGGM00 :

**Ietilpīgs iebūvējamais ledusskapis ar  
VitaFresh XXL atvilktni augļiem un  
dārzeņiem un ļoti stabiliem durvju  
plauktiņiem nodrošina optimālu vietu  
pārtikas uzglabāšanai.**

- **VitaFresh XXL <0°C>**: īpaši lielās ledusskapja atvilktnes ar klimata kontroli ilgāk saglabā ēdienu svaigu.
- **Īpaši stabili durvju plaukti**: īpaši augsti un elastīgi papildu vietai un stabilitātei.
- **Atgādina, ja durvis nav aizvērtas vai rodas cita kļūda.**
- **LED apgaismojums**: ideāli pārskatāmi pārtikas produkti.
- **Funkcija Super Cooling**: ātrāk atdzesē papildus ievietoto ēdienu, pasargājot jau iepriekš atdzesētos produktus.

**Tehniskā informācija**

Energoefektivitātes klase (Regula (ES) 2017/1369): ..... D  
 Vidējais ikgadējais enerģijas patēriņš kilovatstundās gadā (kWh/a): 91 kWh/annum  
 Saldēto nodalījumu tilpuma summa: ..... 0 l  
 Dzesēšanas nodalījumu tilpumu summa: ..... 310 l  
 Gaisvadītā trokšņa emisijas: ..... 34 dB(A) re 1 pW  
 Gaisvadītā trokšņa emisiju klase: ..... B  
 Iebūvēts / Brīvi stāvošs: ..... Iebūvēts  
 Durvju paneļa opcijas: ..... Nav iespējams  
 Augstums: ..... 1772 mm  
 Ierīces platums: ..... 558 mm  
 Produkta dziļums: ..... 548 mm  
 Nepieciešamais nišas izmērs uzstādīšanai (A x Pl x Dz): 1775.0 x 560 x 550 mm  
 Neto svars: ..... 56.7 kg  
 Drošinātāju aizsardzība: ..... 10 A  
 Durvju eņģe: ..... Labajā pusē atgriezenisks  
 Spriegums: ..... 220-240 V  
 Frekvence: ..... 50 Hz  
 Strāvas vada garums: ..... 230.0 cm  
 Kompresoru skaits: ..... 1  
 Neatkarīgu dzesēšanas sistēmu skaits: ..... 1  
 Iekšējais ventilators: ..... Jā  
 Apgriežama durvju eņģe: ..... Jā  
 Regulējamo plauktu skaits ledusskapja nodalījumā: ..... 4  
 Pudeļu plaukti: ..... Jā  
 EAN kods: ..... 4242005371976  
 Zīmols: ..... Bosch  
 Produkta nosaukums/Komerčiālais kods: ..... KIR81ADD0  
 Produkta kategorija: ..... Ledusskapis  
 Bez sarmas sistēma: ..... Nav  
 Uzstādīšanas veids: ..... Integrēts  
 Iekļautie piederumi: . 3 x Olu nodalījums, 1 x pastiprināts eņģu balsts



## Sērija 6, Iebūvējams ledusskapis, 177.5 x 56 cm, miksta aizvēršanas plakana eņģe KIR81ADD0

Ietilpīgs iebūvējamais ledusskapis ar VitaFresh XXL atvilktņi augļiem un dārzeņiem un ļoti stabiliem durvju plauktiņiem nodrošina optimālu vietu pārtikas uzglabāšanai.

### Jauda un patēriņš

- Energoefektivitāte: D klase
- Kopējais tilpums : 310 l
- Elektroenerģijas patēriņš gadā: 91 kWh
- Klimata klase: SN-ST
- Trokšņa jauda: 34 dB

### Dizains

- LED apgaismojums

### Komforts un drošība

- Elektroniska temperatūras regulēšana, ar LED indikāciju
- Brīd.sign.par atv.durvīm: optisks un akustisks
- Super dzesēšanas funkcija ar automātisku atslēgšanos
- Automātiska atkausēšana ledusskapja nodalījumā
- Viegli tirāma iekšpuse

### Ledusskapja nodalījums

- Ledusskapja neto tilpums: 310 l
- 5 plaukti no triecienizturīga stikla, tajā skaitā 4 ar maināmu augstumu
- 5 durvju tvertnes
- Pudeļu plaukti: Pudeļu plauk.skaitis ledusskapī: 1 režģis pudeļu novietošanai

### Svaiguma sistēma

- Tvertne ledusskapja daļā ar vāku

### Tehniskā informācija

- Durtiņu vēršanās puse: pa labi
- B
- Strāvas vada garums: Barošanas kabeļa garums: 230 cm
- Nominālais spriegums: 220 - 240 V

### Izmēri

- Nišas izmēri A x Pl x Dz: 178 x 56 x 55 cm
- Izmēri: augstums 177 x platums 56 x dziļums 55 cm

### Papildu piederumi

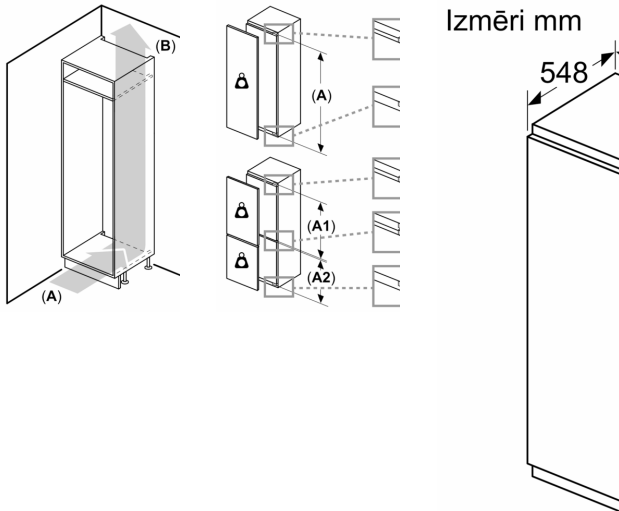
- pastiprināts eņģu balsts, Olu nodalījums

### Īpašās iespējas dažādās valstīs

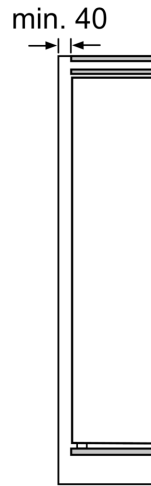
- Pamatojoties uz standarta 24 stundu pārbaudi. Reālais patēriņš atkarīgs no lietošanas/ ierīces novietojuma.

### Vispārīga informācija

**Sērija 6, Iebūvējams ledusskapis,  
177.5 x 56 cm, miksta aizvēšanas  
plakana eņģe  
KIR81ADD0**



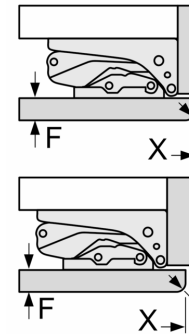
Izmēri mm



Gaisa izvade:  
atvere: min.  
200 cm<sup>2</sup>

Ventilācija  
cokolā:  
min. 200 cm<sup>2</sup>

Izmēri mm  
Plakanā šarnī



Jāievēro tabu  
lai nodrošināt  
bez sadursmēm  
mēbeļu bojāj