

**Sērija 6, iebūvējams ledusskapis, 140 x 56 cm, plakana eņģe  
KIR51AFE0**



**Iekļautie piederumi**

3 x Olu nodalījums

**Papildu piederumi**

KS10Z020 :

KSZGGM00 :

**Iebūvējams ledusskapis ar VitaFresh Box augļiem un dārzeņiem nodrošina ideālo vietu uzglabāšanai.**

- **VitaFresh:** augļi un dārzeņi ilgāk saglabā savu svaigumu atvilktnē ar klimata kontroli.
- **Atgādina, ja durvis nav aizvērtas vai rodas cita kļūda.**
- **LED apgaismojums:** ideāli pārskatāmi pārtikas produkti.
- **Funkcija Super Cooling:** ātrāk atdzesē papildus ievietoto ēdienu, pasargājot jau iepriekš atdzesētos produktus.
- **Easy Access Shelf:** izvelkams stikla plaukts, kas ļauj vieglāk piekļūt ledusskapja saturam.

**Tehniskā informācija**

Energoefektivitātes klase (Regula (ES) 2017/1369): .....E  
 Vidējais ikgadējais enerģijas patēriņš kilovatstundās gadā (kWh/a)106 kWh/annum  
 Saldēto nodalījumu tilpuma summa: .....0 l  
 Dzesēšanas nodalījumu tilpumu summa: .....247 l  
 Gaisvadītā trokšņa emisijas: ..... 33 dB(A) re 1 pW  
 Gaisvadītā trokšņa emisiju klase: .....B  
 Iebūvēts / Brīvi stāvošs: .....Iebūvēts  
 Durvju paneļa opcijas: ..... Nav iespējams  
 Augstums: ..... 1397 mm  
 Ierīces platums: .....558 mm  
 Produkta dziļums: ..... 545 mm  
 Nepieciešamais nišas izmērs uzstādīšanai (A x Pl x Dz): 1400 x 560 x 550 mm  
 Neto svars: ..... 50.2 kg  
 Savienojuma jauda: ..... 90 W  
 Drošinātāju aizsardzība: ..... 10 A  
 Durvju eņģe: .....Labajā pusē atgriezenisks  
 Spriegums: .....220-240 V  
 Frekvence: .....50 Hz  
 Strāvas vada garums: .....230.0 cm  
 Kompresoru skaits: ..... 1  
 Neatkarīgu dzesēšanas sistēmu skaits: ..... 1  
 Iekšējais ventilators: ..... Nē  
 Apgriežama durvju eņģe: ..... Jā  
 Regulējamo plauktu skaits ledusskapja nodalījumā: .....5  
 Pudeļu plaukti: ..... Nē  
 EAN kods: ..... 4242005431526  
 Zīmols: ..... Bosch  
 Produkta nosaukums/Komerčiālais kods: ..... KIR51AFE0  
 Produkta kategorija: ..... Ledusskapis  
 Bez sarmas sistēma: ..... Nav  
 Uzstādīšanas veids: ..... Integrēts  
 Iekļautie piederumi: .....3 x Olu nodalījums



## Sērija 6, Iebūvējams ledusskapis, 140 x 56 cm, plakana eņģe KIR51AFE0

**Iebūvējams ledusskapis ar VitaFresh Box augļiem un dārzeņiem nodrošina ideālo vietu uzglabāšanai.**

### Jauda un patēriņš

- Energoefektivitāte: E klase
- Kopējais tilpums : 247 l
- Elektroenerģijas patēriņš gadā: 106 kWh
- Trokšņa jauda: 33 dB

### Dizains

- LED apgaismojums
- B

### Komforts un drošība

- 7 segmentu elektroniska vadība
- Brīd.sign.par atv.durvīm: akustisks
- Super dzesēšanas funkcija ar automātisku atslēgšanos
- Automātiska atkausēšana ledusskapja nodalījumā
- Viegli tīrāma iekšpuse

### Ledusskapja nodalījums

- Ledusskapja neto tilpums: 247 l
- 6 plaukti no triecienizturīga stikla, tajā skaitā 5 ar maināmu augstumu
- 5 durvju tvertnes

### Svaiguma sistēma

- Tvertne ledusskapja daļā ar vāku

### Tehniskā informācija

- Durtiņu vēršanās puse: pa labi
- Ventilācija caur cokola atverēm, darba virsmas izgriezumi nav nepieciešami
- Strāvas vada garums: Barošanas kabeļa garums: 230 cm
- Nominālais spriegums: 220 - 240 V
- Klimata klase: SN-ST

### Izmēri

- Nišas izmēri A x PL x Dz: 140 x 56 x 55 cm
- Izmēri: augstums 140 x platums 56 x dziļums 55 cm

### Papildu piederumi

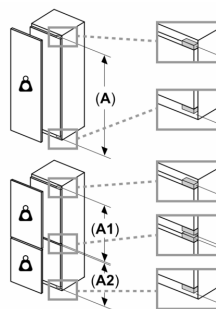
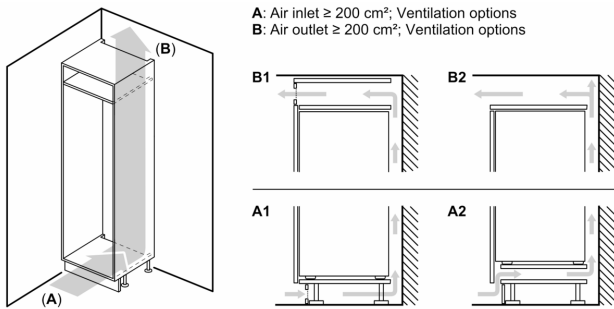
- Olu nodalījums

### Īpašās iespējas dažādās valstīs

- Pamatojoties uz standarta 24 stundu pārbaudi. Reālais patēriņš atkarīgs no lietošanas/ ierīces novietojuma.

### Vispārīga informācija

**Sērija 6, iebūvējams ledusskapis, 140 x 56 cm, plakana eņģe**  
**KIR51AFE0**



**Lekārtas priekšējo daļu atļautais maksimālais svars**

Ja tiek uzstādītas iekārtas priekšējās daļas, kas pārsniedz atļauto svāru, var rasties bojājumi, kā arī var pasliktināties eņģu darbība

Δ Svārs

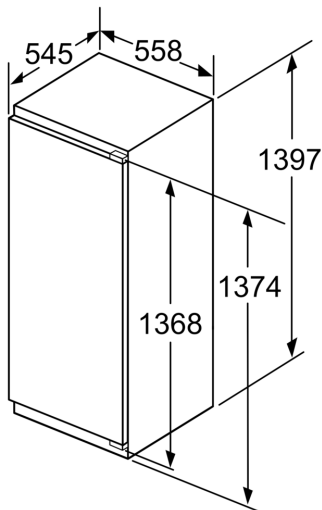
A: Iekārtas durvju augstums mm, ieskaitot eņģes

B: Eņģe bez amortizatora, iekārtas priekšējā daļa kg

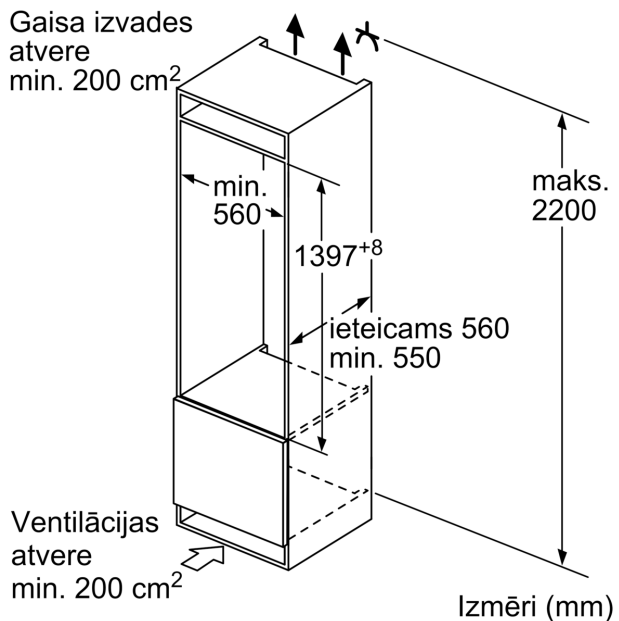
C: Eņģe ar amortizatoru, iekārtas priekšējā daļa kg

D: Iespējama papildu noslodze kg ar smagsvara komplektu

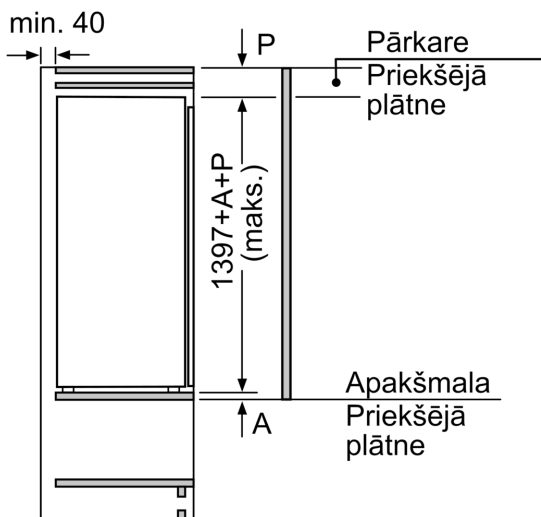
A	B	C	D
1500-1750	22	22	B+5 / C+5
720-1400	19	19	
A1	15	19	
A2	15	19	



Izmēri (mm)

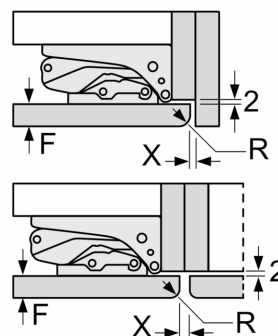


Izmēri (mm)



Izmēri (mm)

**Izmēri mm**  
**Plakanā šarnīra spraugas izmēru ieteikums**



F	R	X
16-19	0-3	2,5
20	0-1	3
	2-3	2,5
21	0-1	3
	2-3	2,5
22	0	4
	1	3,5
	2-3	3

Jāievēro tabulā ieteiktie spraugas izmēri, lai nodrošinātu iekārtas durvju atvēršanu bez sadursmes un izvairītos no virtuves mēbeļu bojājumiem.