

Sērija 4, Iebūvējams ledusskapis – saldētava ar saldētavu apakšā, 193.5 x 55.8 cm, plakana eņģe KIN96VFD0



Papildu piederumi

KSZGGM00 :

Liels iebūvējams ledusskapis ar saldētavu un par 12 % lielāku dzesēšanas tilpumu, tostarp VitaFresh XXL <0°C> sistēmu, No Frost un kļūdas brīdinājuma signālu optimālai uzglabāšanai.

- **Iebūvējamais XL:** par 11 % vairāk vietas, pateicoties augstākai konstrukcijai.
- **VitaFresh XXL <0°C>:** īpaši lielās ledusskapja atvilktnes ar klimata kontroli ilgāk saglabā ēdienu svaigu.
- **NoFrost – nekad vairs nebūs jāatļaidina, jo šī funkcija nodrošina nevainojamu aizsardzību no apledošanas veidošanās, tā ietaupa laiku un pūles.**
- **Eco Airflow:** optimāla gaisa cirkulācija un nemainīga temperatūra.
- **Atgādina, ja durvis nav aizvērtas vai rodas cita kļūda.**

Tehniskā informācija

Energoefektivitātes klase (Regula (ES) 2017/1369): D
 Vidējais ikgadējais enerģijas patēriņš kilovatstundās gadā (kWh/a) 184 kWh/annum
 Saldēto nodalījumu tilpuma summa: 75 l
 Dzesēšanas nodalījumu tilpumu summa: 215 l
 Gaisvadītā trokšņa emisijas: 34 dB(A) re 1 pW
 Gaisvadītā trokšņa emisiju klase: B
 Iebūvēts / Brīvi stāvošs: Iebūvēts
 Durvju paneļa opcijas: Iespējams, bet kā papildu piederums
 Augstums: 1935 mm
 Ierīces platums: 558 mm
 Produkta dziļums: 548 mm
 Nepieciešamais nišas izmērs uzstādīšanai (A x Pl x Dz): 1940 x 560 x 550 mm
 Neto svars: 60.8 kg
 Drošinātāju aizsardzība: 10 A
 Durvju eņģe: Labajā pusē atgriezenisks
 Spriegums: 220-240 V
 Frekvence: 50 Hz
 Strāvas vada garums: 230.0 cm
 Kompresoru skaits: 1
 Neatkarīgu dzesēšanas sistēmu skaits: 2
 Iekšējais ventilators: Nē
 Apgrīžama durvju eņģe: Jā
 Regulējamo plauktu skaits ledusskapja nodalījumā: 4
 Pudeļu plaukti: Jā
 Bez sarmas sistēma: Bez sarmas
 Uzstādīšanas veids: Integrēts



Sērija 4, Iebūvējams ledusskapis – saldētava ar saldētavu apakšā, 193.5 x 55.8 cm, plakana eņģe KIN96VFD0

**Liels iebūvējams ledusskapis ar saldētavu
un par 12 % lielāku dzesēšanas tilpumu,
tostarp VitaFresh XXL <0°C> sistēmu, No
Frost un kļūdas brīdinājuma signālu
optimālai uzglabāšanai.**

Papildu piederumi

- 3 x olu nodalījums, 1 x ledus trauciņš

Īpašās iespējas dažādās valstīs

- Pamatojoties uz standarta 24 stundu pārbaudi. Reālais patēriņš atkarīgs no lietošanas/ ierīces novietojuma.

Vide un drošība

Uzstādīšana

Vispārīga informācija

Jauda un patēriņš

- Energoefektivitāte: D klase
- Kopējais tilpums : 290 l
- Elektroenerģijas patēriņš gadā: 184 kWh
- Klimata klase: SN-ST
- Trokšņa jauda: 34 dB

Dizains

- LED apgaismojums ledusskapja nodalījumā

Komforts un drošība

- No Frost: Hibrīds – aizmirstiet par atkausēšanu!
- Brīd.sign.par atv.durvīm: optisks un akustisks
- Elektroniska temperatūras regulēšana ar LED indikāciju
- Super dzesēšanas funkcija ar automātisku atslēgšanos
- Dzesēšanas tehnika: 1 kompres./2 dzes.cirkul.sist.
- vienkārša uzstādīšana

Ledusskapja nodalījums

- Ledusskapja neto tilpums: 215 l
- 4 plaukti no triecienizturīga stikla, tajā skaitā 4 ar maināmu augstumu
- 1 lieli durvju plaukti, 3 mazi durvju plaukti
- Pudeļu plaukti: Pudeļu plauk.skaitis ledusskapī: 1 režģis pudeļu novietošanai

Svaiguma sistēma

- 1 VitaFresh atvilktnē ar mitruma regulēšanu - augļi un dārzeņi ilgāk saglabā vitamīnus un svaigumu.

Saldētavas nodalījums

- Saldētavas neto tilpums: 75 l
- Sasaldēšanas jauda 24h: 8 kg
- Temperatūras paaugstināšanās laiks : 11 st.
- Fast Freeze funkcija:yes
- Automātiska izslēgšana
- 3 caurspīdīgas saldētavas atvilktnes

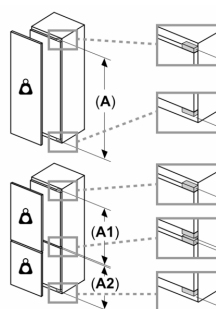
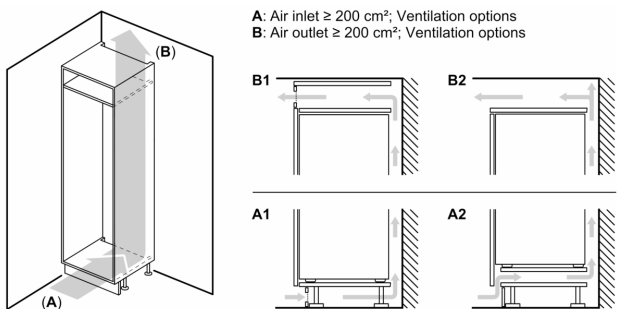
Izmēri

- Izmēri: augstums 194 x platums 56 x dziļums 55 cm
- Nišas izmēri A x Pl x Dz: 194 x 56 x 55 cm

Tehniskā informācija

- Durvju vēršanās puse: pa labi
- Kājiņas ar maināmu augstumu priekšpusē, ritenīši aizmugurē
- Nominālais spriegums: 220 - 240 V
- Strāvas vada garums: Barošanas kabeļa garums: 230 cm

Sērija 4, Iebūvējams
ledusskapis – saldētava ar saldētavu
apakšā, 193.5 x 55.8 cm, plakana
eņģe
KIN96VFD0



Lekārtas priekšējo daļu atļautais maksimālais svars

Ja tiek uzstādītas iekārtas priekšējās daļas, kas pārsniedz atļauto svaru, var rasties bojājumi, kā arī var pasliktināties eņģu darbība

Δ Svārs

A: Iekārtas durvju augstums mm, ieskaitot eņģes

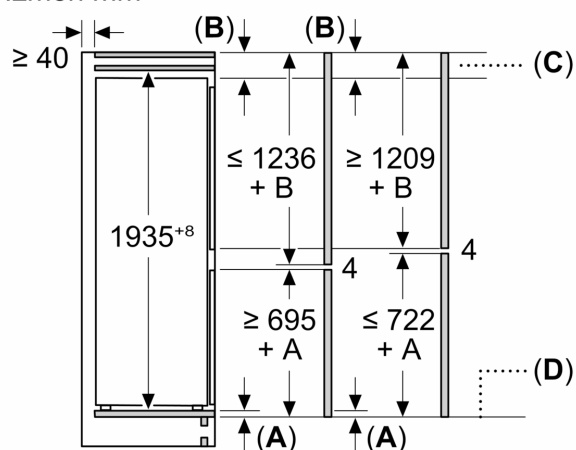
B: Eņģe bez amortizatora, iekārtas priekšējā daļa kg

C: Eņģe ar amortizatoru, iekārtas priekšējā daļa kg

D: Iespējama papildu noslodze kg ar smagsvara komplektu

A	B	C	D
1500-1750	22	22	B+5 / C+5
720-1400	19	19	
A1	15	19	
A2	15	19	

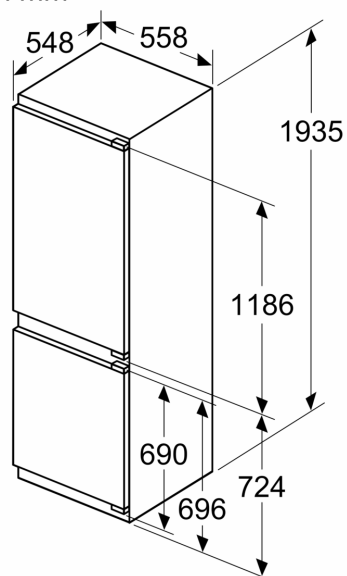
Izmēri mm



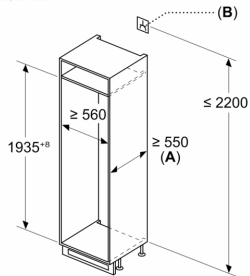
C: Priekšējā paneļa pārkare

D: Priekšējā paneļa apakšējā mala

Izmēri mm



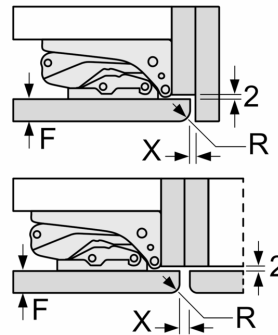
Izmēri mm



A: ≥ 560 mm (ieteicams)
 B: Kontaktlīdzda

Izmēri mm

Plakanā šarnīra spraugas izmēru ieteikums



F	R	X
16-19	0-3	2,5
20	0-1	3
	2-3	2,5
21	0-1	3
	2-3	2,5
22	0	4
	1	3,5
	2-3	3

Jāievēro tabulā ieteiktie spraugas izmēri, lai nodrošinātu iekārtas durvju atvēršanu bez sadursmes un izvairītos no virtuves mēbeļu bojājumiem.