

**Sērija 4, Iebūvējams  
ledusskapis – saldētava ar saldētavu  
apakšā, 177.2 x 54.1 cm, bīdāmās  
eņģes  
KIN86VSE0**



- VarioInverter uzrauga temperatūras izmaiņas iebūvētā ledusskapja
- iekšienē un ārpus tā. Izmaiņas tiek nekavējoties nodotas elektroniskajai sistēmai, kas nodrošina, lai kompresors pielāgotu savu darbību aktuālajai situācijai.
- LED apgaismojums: ideāli pārskatāmi pārtikas produkti.
- Intelligent Inverter Technology nodrošina stabilu temperatūras kontroli un efektīvu darbību.
- Atgādina, ja durvis nav aizvērtas vai rodas cita kļūda.
- VitaFresh uzglabā dārzeņus, augļus un pienu svaigu ilgāk.  
**Rezultātā samazinās pārtikas atkritumu apjoms.**

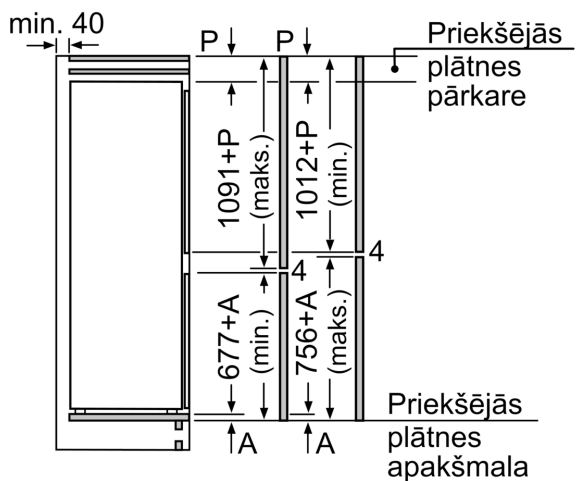
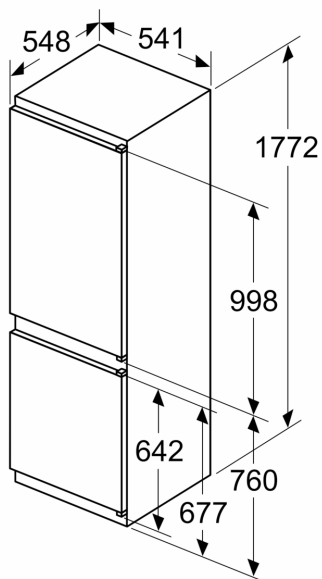
Energoefektivitātes klase (Regula (ES) 2017/1369): .....E  
 Vidējais ikgadējais enerģijas patēriņš kilovatstundās gadā (kWh/a)234  
 kWh/annum  
 Saldēto nodalījumu tilpuma summa: .....76 l  
 Dzesēšanas nodalījumu tilpumu summa: .....184 l  
 Gaisvadītā trokšņa emisijas: .....35 dB(A) re 1 pW  
 Gaisvadītā trokšņa emisiju klase: .....B  
 Iebūvēts / Brīvi stāvošs: .....Iebūvēts  
 Durvju paneļa opcijas: .....Nav iespējams  
 Augstums: .....1772 mm  
 Ierīces platums: .....541 mm  
 Produkta dziļums: .....548 mm  
 Nepieciešamais nišas izmērs uzstādīšanai (A x Pl x Dz): 1775.0 x 560  
 x 550 mm  
 Neto svars: .....52.5 kg  
 Drošinātāju aizsardzība: .....10 A  
 Durvju eņģe: .....Labajā pusē atgriezenisks  
 Spriegums: .....220-240 V  
 Frekvence: .....50 Hz  
 Strāvas vada garums: .....230.0 cm  
 Kompresoru skaits: .....1  
 Neatkarīgu dzesēšanas sistēmu skaits: .....1  
 Iekšējais ventilators: .....Nē  
 Apgriežama durvju eņģe: .....Jā  
 Regulējamo plauktu skaits ledusskapja nodalījumā: .....3  
 Pudeļu plaukti: .....Jā  
 Bez sarmas sistēma: .....Bez sarmas  
 Uzstādīšanas veids: .....Integrēts

KSZB6R00 :  
 KSZGGM00 :



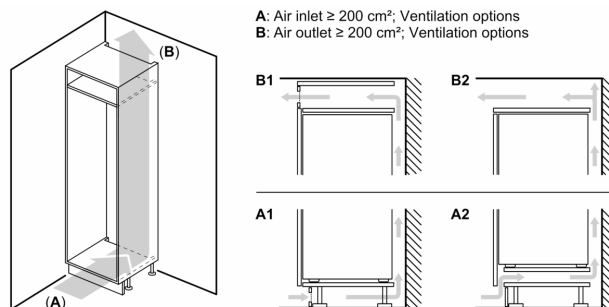
**Sērija 4, Iebūvējams**  
**ledusskapis – saldētava ar saldētavu**  
**apakšā, 177.2 x 54.1 cm, bīdāmās**  
**eņģes**  
**KIN86VSE0**

Izmēri mm

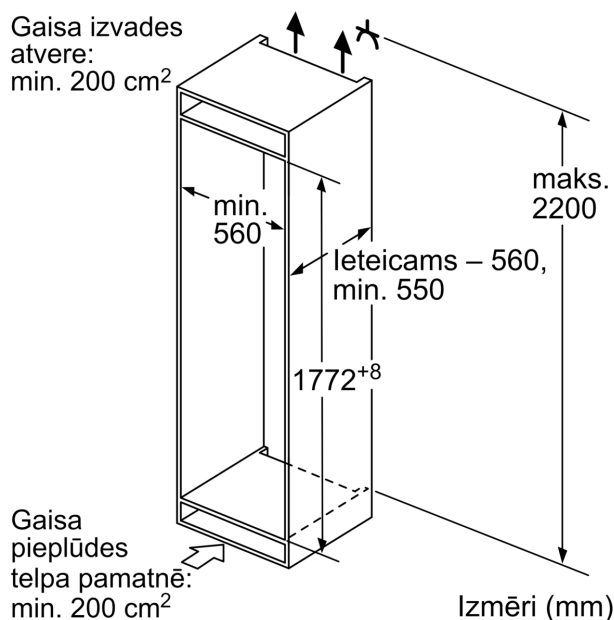


Norādītie mēbeļu durvju izmēri atbilst 4 mm platai durvju šuvei.

Izmēri (mm)



A: Air inlet  $\geq 200 \text{ cm}^2$ ; Ventilation options  
 B: Air outlet  $\geq 200 \text{ cm}^2$ ; Ventilation options



Izmēri (mm)