

Sērija 6, iebūvējams ledusskapis – saldētava ar saldētavu apakšā, 177.2 x 55.8 cm, mīksta aizvēršanas plakana eņģe KIN86SDD0



KSZGGM00 :

Ietilpīgais iebūvējamais ledusskapis ar saldētavu, VitaFresh XXL <0°C>, No Frost un nemainīgu temperatūru ilgāk saglabā pārtikas produktus svaigus. Visi saldētie produkti būs bez ledus un ideāli pārskatāmi, pateicoties papildu apgaismojumam saldētāja zonā.

- **NoFrost** – nekad vairs nebūs jāatļaidina, jo šī funkcija nodrošina nevainojamu aizsardzību no apledojuma veidošanās, tā ietaupot laiku un pūles.
- **VitaFresh XXL <0°C>**: īpaši lielās ledusskapja atvilktnes ar klimata kontroli ilgāk saglabā ēdienu svaigu.
- **Eco Airflow**: optimāla gaisa cirkulācija un nemainīga temperatūra.
- **LED apgaismojums**: ideāli pārskatāmi pārtikas produkti.
- **2 dzesēšanas sistēmas**: atsevišķa kontrole ledusskapja un saldētavas nodalījumiem

Energoefektivitātes klase (Regula (ES) 2017/1369): D
 Vidējais ikgadējais enerģijas patēriņš kilovatstundās gadā (kWh/a) 186 kWh/annum
 Saldēto nodalījumu tilpuma summa: 76 l
 Dzesēšanas nodalījumu tilpumu summa: 184 l
 Gaisvadītā trokšņa emisijas: 35 dB(A) re 1 pW
 Gaisvadītā trokšņa emisiju klase: B
 Iebūvēts / Brīvi stāvošs: Iebūvēts
 Durvju paneļa opcijas: Iespējams, bet kā papildu piederums
 Augstums: 1772 mm
 Ierīces platums: 558 mm
 Produkta dziļums: 548 mm
 Nepieciešamais nišas izmērs uzstādīšanai (A x Pl x Dz): 1775.0 x 560 x 550 mm
 Neto svars: 58.2 kg
 Drošinātāju aizsardzība: 10 A
 Durvju eņģe: Labajā pusē atgriezenisks
 Spriegums: 220-240 V
 Frekvence: 50 Hz
 Strāvas vada garums: 230.0 cm
 Kompresoru skaits: 1
 Neatkarīgu dzesēšanas sistēmu skaits: 2
 Iekšējais ventilators: Nē
 Apgriežama durvju eņģe: Jā
 Regulējamo plauktu skaits ledusskapja nodalījumā: 2
 Pudeļu plaukti: Jā
 Bez sarmas sistēma: Bez sarmas
 Uzstādīšanas veids: Integrēts



Sērija 6, Iebūvējams ledusskapis – saldētava ar saldētavu apakšā, 177.2 x 55.8 cm, mīksta aizvēršanas plakana eņģe KIN86SDD0

Ietilpīgais iebūvējamais ledusskapis ar
saldētavu, VitaFresh XXL <0°>, No Frost
un nemainīgu temperatūru ilgāk saglabā
pārtikas produktus svaigus. Visi saldētie
produkti būs bez ledus un ideāli
pārskatāmi, pateicoties papildu
apgaismojumam saldētāja zonā.

- Plakanā eņģe, Soft Close durvju aizvēršana
- Durvju vēršanās puse: pa labi
- Kājiņas ar maināmu augstumu priekšpusē, ritenīši aizmugurē
- Nominālais spriegums: 220 - 240 V
- Strāvas vada garums: Barošanas kabeļa garums: 230 cm

Papildu piederumi

- 3 x olu nodalījums, 1 x ledus trauciņš

-
- Iebūvējams ledusskapis/saldētava

Jauda un patēriņš

- Energoefektivitāte: D klase
- Kopējais tilpums : 260 l
- Ledusskapja neto tilpums: 184 l
- Saldētavas neto tilpums: 76 l
- Sasaldēšanas jauda 24h: 8 kg
- Elektroenerģijas patēriņš gadā: 186 kWh
- Fast Freeze funkcija: yes
- Trokšņa jauda: 35 dB
- Temperatūras paaugstināšanās laiks : 11 st.

Komforts un drošība

- No Frost: Hibrīds – aizmirstiet par atkausēšanu!
- Elektroniska temperatūras regulēšana ar LED indikāciju
- Super dzesēšanas funkcija ar automātisku atslēgšanos
- Dzesēšanas tehnika: 1 kompres./2 dzes.cirkul.sist.
- Brīd.sīgn.par atv.durvīm: optisks un akustisks
- Vario Zone izņemamie stikla plaukti nodrošina vairāk vietas

Ledusskapja nodalījums

- LED apgaismojums ledusskapja nodalījumā
- 3 triecienizturīgā stikla plaukti (2 ar regulējamu augstumu), tostarp Standarta
- 3 plaukti durvīs, no tiem 1 nodalījums piena produktiem un 1 augsts(-i) durvju plaukts(-i)
- Pudeļu plaukti: Pudeļu plauk.skaitls ledusskapī: 1 režģis pudeļu novietošanai

Svaiguma sistēma

- 1 VitaFresh atvilktnē ar mitruma regulēšanu - augļi un dārzeņi ilgāk saglabā vitamīnus un svaigumu.

Saldētavas nodalījums

- Saldētavas apgaismojums
- Manuāla/ automātiska aktivizēšana
- 3 caurspīdīgas saldētavas atvilktnes

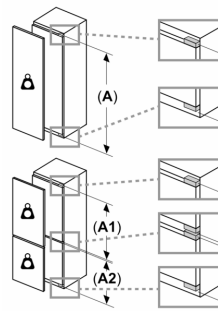
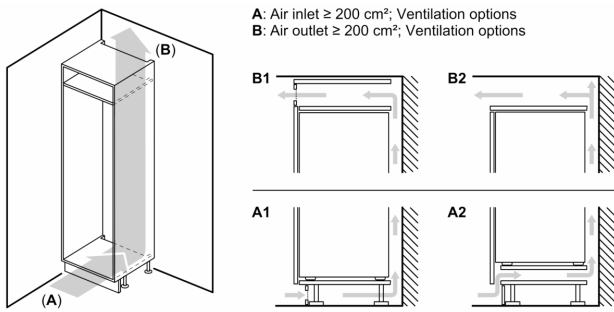
Izmēri

- Izmēri: augstums 177 x platums 56 x dziļums 55 cm
- Nišas izmēri A x PL x Dz: 178 x 56 x 55 cm

Tehniskā informācija

- vienkārša uzstādīšana

**Sērija 6, Iebūvējams
ledusskapis – saldētava ar saldētavu
apakšā, 177.2 x 55.8 cm, mīksta
aizvēršanas plakana eņģe
KIN86SDD0**



Lekārtas priekšējo daļu atļautais maksimālais svars

Ja tiek uzstādītas iekārtas priekšējās daļas, kas pārsniedz atļauto svaru, var rasties bojājumi, kā arī var pasliktināties eņģu darbība

Δ Svārs

A: Iekārtas durvju augstums mm, ieskaitot eņģes

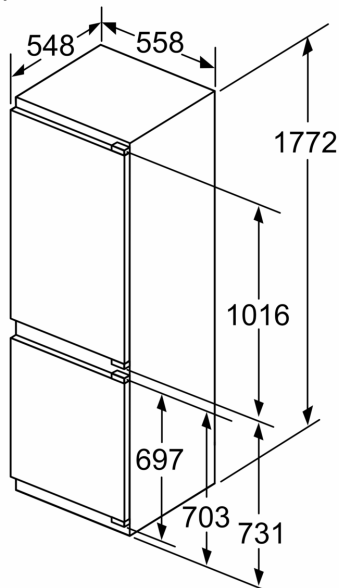
B: Eņģe bez amortizatoru, iekārtas priekšējā daļa kg

C: Eņģe ar amortizatoru, iekārtas priekšējā daļa kg

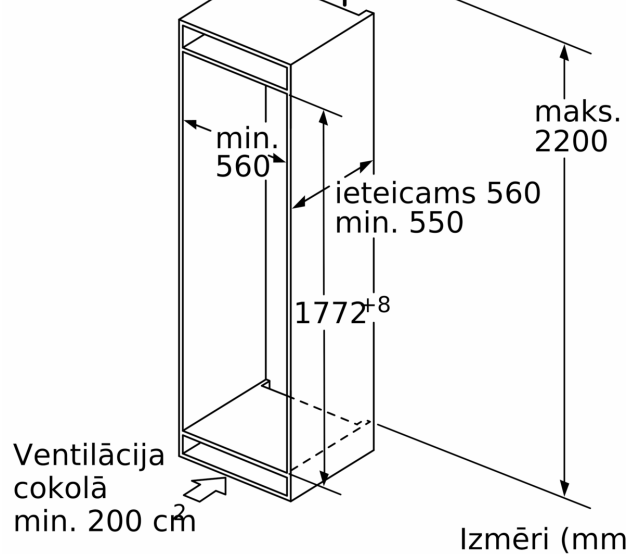
D: Iespējama papildu noslodze kg ar smagsvara komplektu

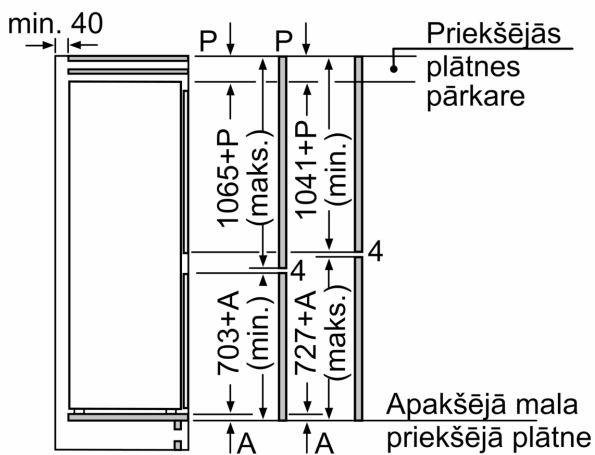
A	B	C	D
1500-1750	22	22	B+5 / C+5
720-1400	19	19	
A1	15	19	
A2	15	19	

Izmēri mm



Gaisa izvades atvere
min. 200 cm²

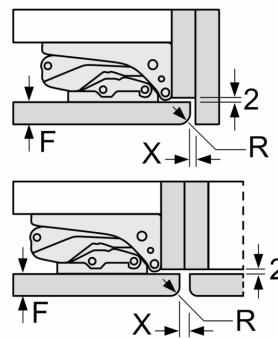




Norādītie mēbeļu durvju izmēri ir paredzēti durvju nobīdei līdz 4 mm.

Izmēri (mm)

Izmēri mm
Plakanā šarnīra spraugas izmēru ieteikums



F	R	X
16-19	0-3	2,5
20	0-1	3
	2-3	2,5
21	0-1	3
	2-3	2,5
22	0	4
	1	3,5
	2-3	3

Jāievēro tabulā ieteiktie spraugas izmēri, lai nodrošinātu iekārtas durvju atvēršanu bez sadursmes un izvairītos no virtuves mēbeļu bojājumiem.