

Sērija 6, Iebūvējams ledusskapis – saldētava ar saldētavu apakšā, 177.2 x 55.8 cm, mīksta aizvēršanas plakana eņģe KIN86HDF0



Papildu piederumi

KSZGGM00 :
KSZ10020 :

Ledusskapis ar saldētavu apakšā un NoFrost funkciju, VitaFresh Box un lietotni Home Connect. Sadzīves tehnika ar viedo savienojamību ērtākai ikdienai!

- **VitaFresh:** augļi un dārzeņi ilgāk saglabā savu svaigumu atvilktnē ar klimata kontroli.
- **LED apgaismojums:** ideāli pārskatāmi pārtikas produkti.
- **VarioZone – vairāk izvēles iespēju, jo stikla plauktus un atvilktnes saldētavas nodalījumā var izvietot dažādi.**
- **Atvilktnē Big Box:** ērtai pārtikas konteineru glabāšanai vai liela izmēra saldētajai pārtikai.
- **Easy Access Shelf:** izvelkams stikla plaukts, kas ļauj vieglāk piekļūt ledusskapja saturam.

Tehniskā informācija

Energoefektivitātes klase (Regula (ES) 2017/1369):F
 Vidējais ikgadējais enerģijas patēriņš kilovatstundās gadā (kWh/a)277 kWh/annum
 Saldēto nodalījumu tilpuma summa:67 l
 Dzesēšanas nodalījumu tilpuma summa:187 l
 Gaisvadītā trokšņa emisijas: 39 dB(A) re 1 pW
 Gaisvadītā trokšņa emisiju klase:C
 Iebūvēts / Brīvi stāvošs:Iebūvēts
 Durvju paneļa opcijas: Nav iespējams
 Augstums:1772 mm
 Ierīces platums:558 mm
 Produkta dziļums:545 mm
 Nepieciešamais nišas izmērs uzstādīšanai (A x Pl x Dz): 1775.0 x 560 x 550 mm
 Neto svars:69.1 kg
 Savienojuma jauda:90 W
 Drošinātāju aizsardzība:10 A
 Durvju eņģe:Labajā pusē atgriezenisks
 Spriegums:220-240 V
 Frekvence:50 Hz
 Strāvas vada garums:230.0 cm
 Kompresoru skaits:1
 Neatkarīgu dzesēšanas sistēmu skaits:2
 Iekšējais ventilators:Jā
 Apgriežama durvju eņģe:Jā
 Regulējamo plauktu skaits ledusskapja nodalījumā:4
 Pudeļu plaukti:Jā
 Bez sarmas sistēma:Bez sarmas
 Uzstādīšanas veids:Integrēts



**Sērija 6, Iebūvējams
ledusskapis – saldētava ar saldētavu
apakšā, 177.2 x 55.8 cm, mīksta
aizvēršanas plakana eņģe
KIN86HDF0**

**Ledusskapis ar saldētavu apakšā un
NoFrost funkciju, VitaFresh Box un lietotni
Home Connect. Sadzīves tehnika ar viedo
savienojamību ērtākai ikdienai!**

Jauda un patēriņš

- Energoefektivitāte: F klase
- Ledusskapja neto tilpums: 187 l
- Saldētavas neto tilpums: 67 l
- Elektroenerģijas patēriņš gadā: 277 kWh
- Trokšņa jauda: 39 dB

Dizains

- Plakanā eņģe, Soft Close durvju aizvēršana
- LED with softstart ledusskapja nodalījumā

Komforts un drošība

- Elektroniskā kontrole ar 7 segmentu indikatoru
- FreshSense: pastāvīga temperatūra pateicoties inteligēnto sensoru tehnoloģijai
- Home Connect: Attālā uzraudzība un vadība
- Super dzesēšanas funkcija ar automātisku atslēgšanos
- Manuāla/ automātiska aktivizēšana
- Atvaļinājuma režīms
- Brīd.sign.par atv.durvīm: akustisks
- Optiskā un akustiskā brīdinājuma sistēma, paaugstinoties temperatūrai, Traucējuma Atmiņas Funkcija

Ledusskapja nodalījums

- 5 triecienizturīgā stikla plaukti (4 ar regulējamu augstumu), tostarp 1 EasyAccess plaukts, 1 x VarioShelf, Standarta
- 5 plaukti durvīs, no tiem 1 nodalījums piena produktiem un 1 augsts(-i) durvju plaukts(-i)

Svaiguma sistēma

- 1 VitaFresh plus atvilktnē ar mitruma regulēšanu - augļi un dārzeņi saglabā svaigumu un vitamīnus līdz par 2 reizēm ilgāk.

Saldētavas nodalījums

- No Frost: Hibrīds – aizmirstiet par atkausēšanu!
- VarioZone - izņemami stikla plaukti pilnīgai tilpuma izmantošanai
- 3 caurspīdīgas saldētavas atvilktnes, tajā skaitā 1 BigBox

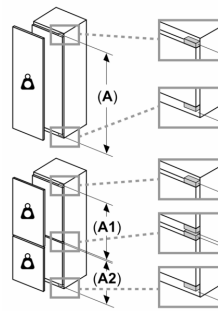
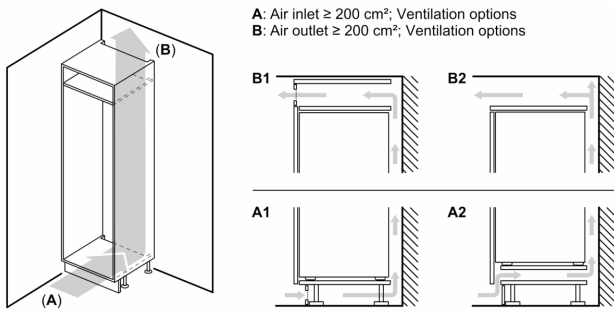
Izmēri

- Izmēri: augstums 177 x platums 56 x dziļums 55 cm
- Nišas izmēri A x Pl x Dz: 178 x 56 x 55 cm

Tehniskā informācija

- Durtiņu vēršanās puse: pa labi

**Sērija 6, iebūvējams
ledusskapis – saldētava ar saldētavu
apakšā, 177.2 x 55.8 cm, mīksta
aizvēršanas plakana eņģe
KIN86HDF0**



Lekārtas priekšējo daļu atļautais maksimālais svars

Ja tiek uzstādītas iekārtas priekšējās daļas, kas pārsniedz atļauto svaru, var rasties bojājumi, kā arī var pasliktināties eņģu darbība

Δ Svārs

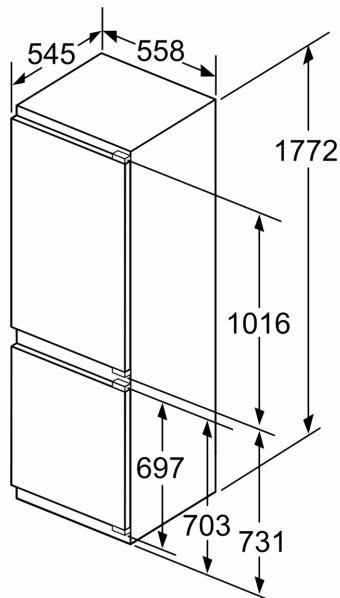
A: Iekārtas durvju augstums mm, ieskaitot eņģes

B: Eņģe bez amortizatoru, iekārtas priekšējā daļa kg

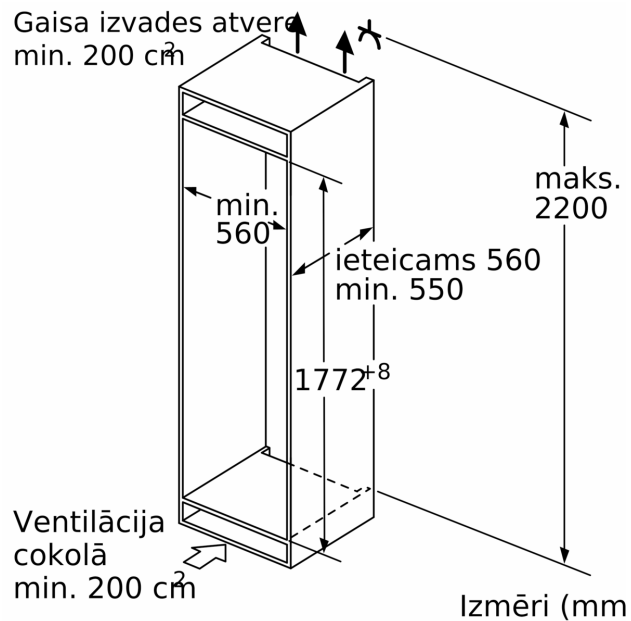
C: Eņģe ar amortizatoru, iekārtas priekšējā daļa kg

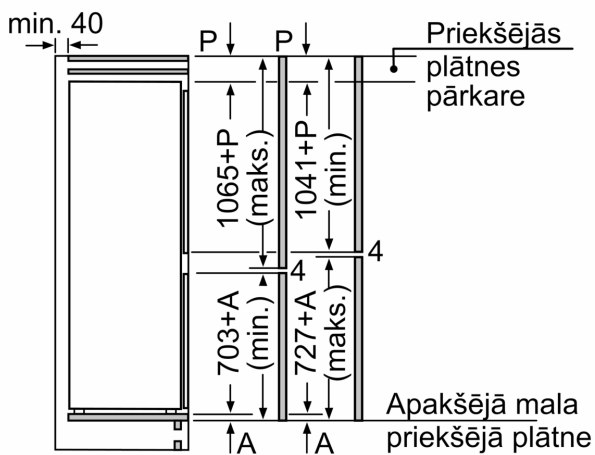
D: Iespējama papildu noslodze kg ar smagsvara komplektu

A	B	C	D
1500-1750	22	22	B+5 / C+5
720-1400	19	19	
A1	15	19	
A2	15	19	



Izmēri (mm)

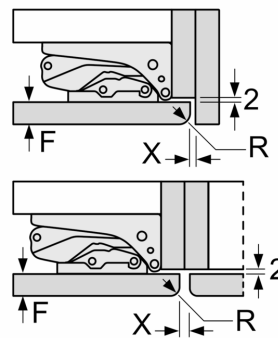




Norādītie mēbeļu durvju izmēri ir paredzēti durvju nobīdei līdz 4 mm.

Izmēri (mm)

Izmēri mm
Plakanā šarnīra spraugas izmēru ieteikums



F	R	X
16-19	0-3	2,5
20	0-1	3
	2-3	2,5
21	0-1	3
	2-3	2,5
22	0	4
	1	3,5
	2-3	3

Jāievēro tabulā ieteiktie spraugas izmēri, lai nodrošinātu iekārtas durvju atvēršanu bez sadursmes un izvairītos no virtuves mēbeļu bojājumiem.