

Sērija 4, Iebūvējams ledusskapis ar saldētavas nodalījumu, 177.5 x 56 cm, plakana eņģe KIL82VFE0



Iekļautie piederumi

3 x Olu nodalījums, 1 x Ledus trauciņš, 1 x pastiprināts eņģu balsts

Papildu piederumi

KSZGGM00 :

Ietilpīgs iebūvējamais ledusskapis ar īpaši lielu ** saldētavas nodalījumu, Multi Box XXL atvilktni augļiem un dārzeņiem un durvju brīdinājumu nodrošina ideālu uzglabāšanu.**

- **MultiBox XXL:** īpaši liela atvilktnē augļiem un dārzeņiem.
- **Atgādina, ja durvis nav aizvērtas vai rodas cita kļūda.**
- **Īpaši stabili durvju plaukti: īpaši augsti un elastīgi papildu vietai un stabilitātei.**
- **LED apgaismojums: ideāli pārskatāmi pārtikas produkti.**
- **Funkcija Super Cooling: ātrāk atdzesē papildus ievietoto ēdienu, pasargājot jau iepriekš atdzesētos produktus.**

Tehniskā informācija

Energoefektivitātes klase (Regula (ES) 2017/1369):E
 Vidējais ikgadējais enerģijas patēriņš kilovatstundās gadā (kWh/a) 177 kWh/annum
 Saldēto nodalījumu tilpuma summa:34 l
 Dzesēšanas nodalījumu tilpuma summa:246 l
 Gaisvadītā trokšņa emisijas: 35 dB(A) re 1 pW
 Gaisvadītā trokšņa emisiju klase:B
 Iebūvēts / Brīvi stāvošs: Iebūvēts
 Durvju paneļa opcijas: Nav iespējams
 Augstums: 1772 mm
 Ierīces platums:541 mm
 Produkta dziļums: 548 mm
 Nepieciešamais nišas izmērs uzstādīšanai (A x Pl x Dz): 1775.0 x 560 x 550 mm
 Neto svars: 56.9 kg
 Drošinātāju aizsardzība: 10 A
 Durvju eņģe: Labajā pusē atgriezenisks
 Spriegums: 220-240 V
 Frekvence:50 Hz
 Strāvas vada garums:230.0 cm
 Kompresoru skaits: 1
 Neatkarīgu dzesēšanas sistēmu skaits: 1
 Iekšējais ventilators: Jā
 Apgriežama durvju eņģe: Jā
 Regulējamo plauktu skaits ledusskapja nodalījumā:4
 Pudeļu plaukti: Jā
 EAN kods: 4242005382767
 Zīmols: Bosch
 Produkta nosaukums/Komerčiālais kods: KIL82VFE0
 Produkta kategorija: Ledusskapis
 Bez sarmas sistēma: Nav
 Uzstādīšanas veids: Integrēts
 Iekļautie piederumi: 3 x Olu nodalījums, 1 x Ledus trauciņš, 1 x pastiprināts eņģu balsts



Sērija 4, Iebūvējams ledusskapis ar saldētavas nodalījumu, 177.5 x 56 cm, plakana eņģe KIL82VFE0

Ietilpīgs iebūvējamais ledusskapis ar īpaši lielu **** saldētavas nodalījumu, Multi Box XXL atvilktņi augļiem un dārzeņiem un durvju brīdinājumu nodrošina ideālu uzglabāšanu.

Īpašās iespējas dažādās valstīs

- Pamatojoties uz standarta 24 stundu pārbaudi. Reālais patēriņš atkarīgs no lietošanas/ ierīces novietojuma.

Vispārīga informācija

Jauda un patēriņš

- Energoefektivitāte: E klase
- Elektroenerģijas patēriņš gadā: 177 kWh
- Kopējais tilpums : 280 l
- Trokšņa jauda: 35 dB
- Fast Freeze funkcija:yes

Dizains

- LED apgaismojums

Komforts un drošība

- Elektroniska temperatūras regulēšana, ar LED indikāciju
- Brīd.sign.par atv.durvīm: optisks un akustisks
- Super dzesēšanas funkcija ar automātisku atslēgšanos
- Automātiska atkausēšana ledusskapja nodalījumā
- Viegli tirāma iekšpuse

Ledusskapja nodalījums

- Ledusskapja neto tilpums: 246 l
- 5 plaukti no triecienizturīga stikla, tajā skaitā 4 ar maināmu augstumu
- 5 durvju tvertnes
- Pudeļu plaukti: Pudeļu plauk.skaitis ledusskapī: 1 režģis pudeļu novietošanai

Svaiguma sistēma

- Tvertne ledusskapja daļā ar vāku

Saldētavas nodalījums

- 1 saldētavas nodalījums ar eņģēm
- Saldētavas neto tilpums: 34 l
- Sasaldēšanas jauda 24h: 2.5 kg
- Temperatūras paaugstināšanās laiks : 18 st.
- Picām paredzēts saldētavas nodalījums
- 1 Eiswürfelschale

Tehniskā informācija

- Nominālais spriegums: 220 - 240 V
- Klimata klase: SN-ST
- Durtiņu vēršanās puse: pa labi
- Strāvas vada garums: Barošanas kabeļa garums: 230 cm

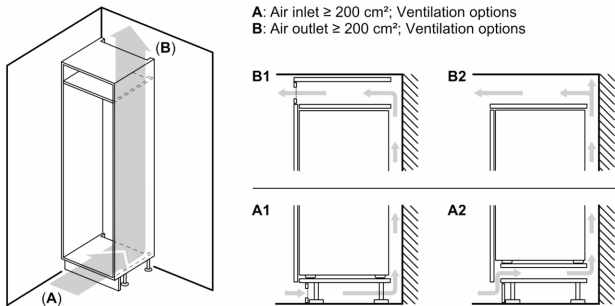
Izmēri

- Nišas izmēri A x Pl x Dz: 178 x 56 x 55 cm
- Izmēri: augstums 177 x platums 54 x dziļums 55 cm

Papildu piederumi

- pastiprināts eņģu balsts, Olu nodalījums, Ledus trauciņš

**Sērija 4, iebūvējams ledusskapis ar
saldētavas nodalījumu, 177.5 x 56
cm, plakana eņģe
KIL82VFE0**



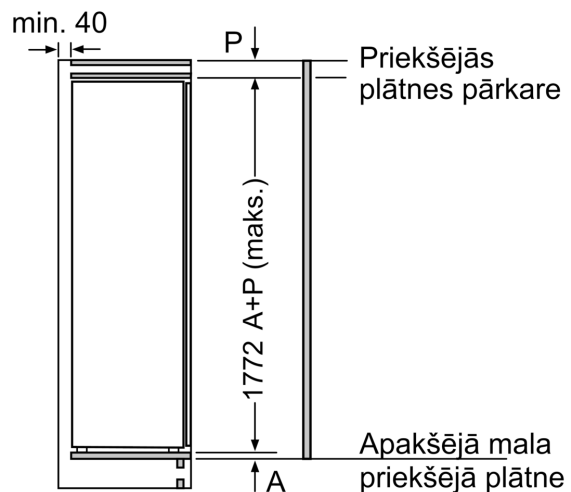
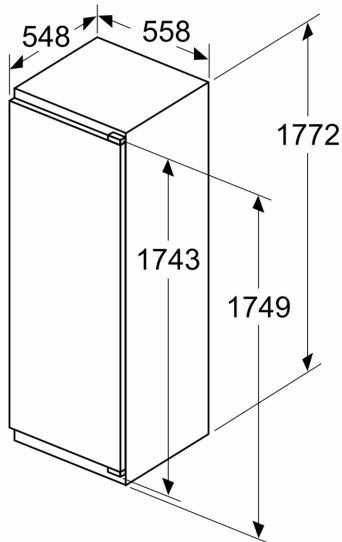
Lekārtas priekšējo daļu atļautais maksimālais svars

Ja tiek uzstādītas iekārtas priekšējās daļas, kas pārsniedz atļauto svāru, var rasties bojājumi, kā arī var pasliktināties eņģu darbība

- Δ Svārs
- A: Iekārtas durvju augstums mm, ieskaitot eņģes
- B: Eņģe bez amortizatoru, iekārtas priekšējā daļa kg
- C: Eņģe ar amortizatoru, iekārtas priekšējā daļa kg
- D: Iespējama papildu noslodze kg ar smagsvara komplektu

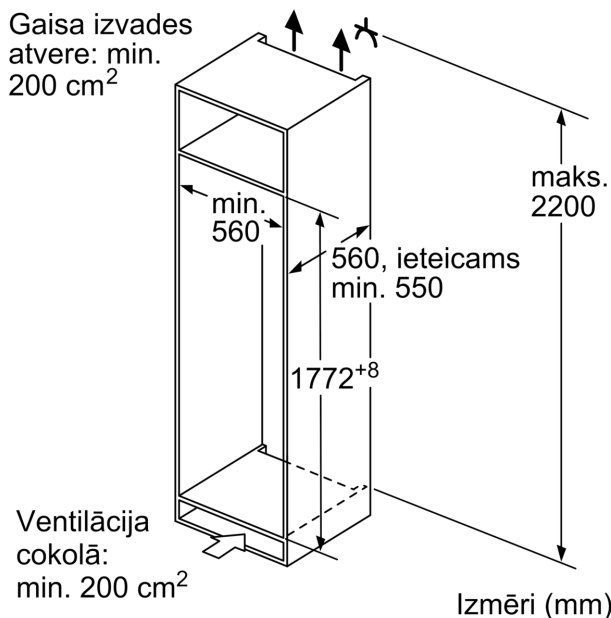
| A | B | C | D |
|-----------|----|----|-----------|
| 1500-1750 | 22 | 22 | B+5 / C+5 |
| 720-1400 | 19 | 19 | |
| A1 | 15 | 19 | |
| A2 | 15 | 19 | |

Izmēri mm

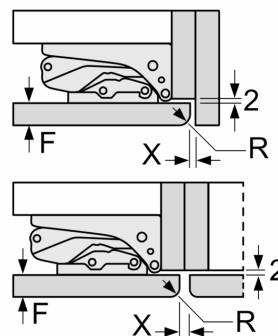


Izmēri (mm)

Gaisa izvades atvere: min. 200 cm^2



**Izmēri mm
Plakanā šarnīra spraugas izmēru ieteikums**



| F | R | X |
|-------|-----|-----|
| 16-19 | 0-3 | 2,5 |
| 20 | 0-1 | 3 |
| | 2-3 | 2,5 |
| 21 | 0-1 | 3 |
| | 2-3 | 2,5 |
| 22 | 0 | 4 |
| | 1 | 3,5 |
| | 2-3 | 3 |

Jāievēro tabulā ieteiktie spraugas izmēri, lai nodrošinātu iekārtas durvju atvēršanu bez sadursmes un izvairītos no virtuves mēbeļu bojājumiem.