

**Sērija 6, iebūvējams ledusskapis ar saldētavas nodalījumu, 177.5 x 56 cm, mīksta aizvēršanas plakana eņģe KIL82SDD0**



#### Iekļautie piederumi

3 x Olu nodalījums, 1 x Ledus trauciņš, 1 x pastiprināts eņģu balsts

#### Papildu piederumi

KSZGGM00 :

**Ietilpīgs iebūvējamais ledusskapis ar īpaši lielu \*\*\*\* saldētavas nodalījumu, VitaFresh XXL <0°C> sistēmu, brīdīnājumu funkciju un durvīm ar lēnas aizvēršanās funkciju, lai nodrošinātu optimālu vietu uzglabāšanai.**

- **VitaFresh XXL <0°C>**: īpaši lielās ledusskapja atvilktnes ar klimata kontroli ilgāk saglabā ēdienu svaigu.
- **FlexShelf** – ja nepieciešams, vairāk vietas, izvelkot plauktu.
- **Īpaši stabili durvju plaukti**: īpaši augsti un elastīgi papildu vietai un stabilitātei.
- **LED apgaismojums**: ideāli pārskatāmi pārtikas produkti.
- **Funkcija Super Cooling**: ātrāk atdzesē papildus ievietoto ēdienu, pasargājot jau iepriekš atdzesētos produktus.

#### Tehniskā informācija

Energoefektivitātes klase (Regula (ES) 2017/1369): ..... D  
 Vidējais ikgadējais enerģijas patēriņš kilovatstundās gadā (kWh/a) 142 kWh/annum  
 Saldēto nodalījumu tilpuma summa: ..... 34 l  
 Dzesēšanas nodalījumu tilpumu summa: ..... 246 l  
 Gaisvadītā trokšņa emisijas: ..... 34 dB(A) re 1 pW  
 Gaisvadītā trokšņa emisiju klase: ..... B  
 Iebūvēts / Brīvi stāvošs: ..... Iebūvēts  
 Durvju paneļa opcijas: ..... Nav iespējams  
 Augstums: ..... 1772 mm  
 Ierīces platums: ..... 558 mm  
 Produkta dziļums: ..... 548 mm  
 Nepieciešamais nišas izmērs uzstādīšanai (A x Pl x Dz): 1775.0 x 560 x 550 mm  
 Neto svars: ..... 58.2 kg  
 Drošinātāju aizsardzība: ..... 10 A  
 Durvju eņģe: ..... Labajā pusē atgriezenisks  
 Spriegums: ..... 220-240 V  
 Frekvence: ..... 50 Hz  
 Strāvas vada garums: ..... 230.0 cm  
 Kompresoru skaits: ..... 1  
 Neatkarīgu dzesēšanas sistēmu skaits: ..... 1  
 Iekšējais ventilators: ..... Jā  
 Apgriežama durvju eņģe: ..... Jā  
 Regulējamo plauktu skaits ledusskapja nodalījumā: ..... 3  
 Pudeļu plaukti: ..... Jā  
 EAN kods: ..... 4242005387786  
 Zīmols: ..... Bosch  
 Produkta nosaukums/Komerčiālais kods: ..... KIL82SDD0  
 Produkta kategorija: ..... Ledusskapis  
 Bez sarmas sistēma: ..... Nav  
 Uzstādīšanas veids: ..... Integrēts  
 Iekļautie piederumi: ..... 3 x Olu nodalījums, 1 x Ledus trauciņš, 1 x pastiprināts eņģu balsts



## Sērija 6, Iebūvējams ledusskapis ar saldētavas nodalījumu, 177.5 x 56 cm, mīksta aizvēršanas plakana eņģe KIL82SDD0

Ietilpīgs iebūvējamais ledusskapis ar īpaši lielu \*\*\*\* saldētavas nodalījumu, VitaFresh XXL <0°C> sistēmu, brīdinājumu funkciju un durvīm ar lēnas aizvēršanās funkciju, lai nodrošinātu optimālu vietu uzglabāšanai.

### Īpašās iespējas dažādās valstīs

- Pamatojoties uz standarta 24 stundu pārbaudi. Reālais patēriņš atkarīgs no lietošanas/ ierīces novietojuma.

### Vide un drošība

#### Uzstādīšana

#### Vispārīga informācija

### Jauda un patēriņš

- Energoefektivitāte: D klase
- Kopējais tilpums : 280 l
- Ledusskapja neto tilpums: 246 l
- Elektroenerģijas patēriņš gadā: 142 kWh
- Fast Freeze funkcija:yes
- Trokšņa jauda: 34 dB

### Dizains

- LED apgaismojums ledusskapja nodalījumā

### Komforts un drošība

- Elektroniska temperatūras regulēšana ar LED indikāciju
- Dzesēšanas tehnika: 1 kompres./1 dzes.cirkul.sist.
- Super dzesēšanas funkcija ar automātisku atslēgšanos
- Brīd.sign.par atv.durvīm: optisks un akustisks

### Ledusskapja nodalījums

- 6 rūdīta stikla plaukti, no tiem 3 ar maināmu augstumu
- Pudeļu plaukti: Pudeļu plauk.skaitis ledusskapī: 1 režģis pudeļu novietošanai
- 2 lieli durvju plaukti, 2 mazi durvju plaukti

### Svaiguma sistēma

- 1 VitaFresh atvilktnē ar mitruma regulēšanu - augļi un dārzeņi ilgāk saglabā vitamīnus un svaigumu.
- 1 MultiBox - caurspīdīga atvilktnē ar rievotu dibenu, ideāli piemērota augļu un dārzeņu glabāšanai.

### Saldētavas nodalījums

- Saldētavas neto tilpums: 34 l
- Sasaldēšanas jauda 24h: 2.5 kg
- 1 saldētavas nodalījums ar eņģēm
- Temperatūras paaugstināšanās laiks : 18 st.

### Izmēri

- Izmēri: augstums 177 x platums 56 x dziļums 55 cm

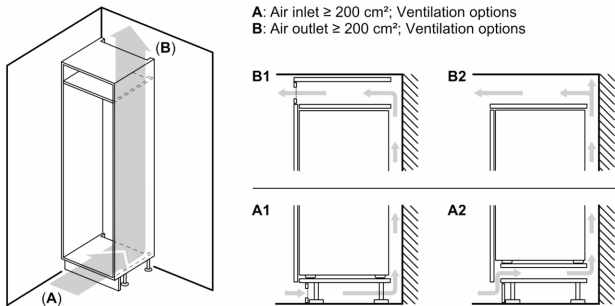
### Tehniskā informācija

- Durvīņu vēršanās puse: pa labi
- Kājiņas ar maināmu augstumu priekšpusē, ritenīši aizmugurē
- Nominālais spriegums: 220 - 240 V
- Klimata klase: SN-ST
- Strāvas vada garums: Barošanas kabeļa garums: 230 cm

### Papildu piederumi

- 1 x pastiprināts eņģu balsts, 3 x olu nodalījums, 1 x ledus trauciņš

**Sērija 6, iebūvējams ledusskapis ar  
saldētavas nodalījumu, 177.5 x 56  
cm, mīksta aizvēršanas plakana eņģe  
KIL82SDD0**



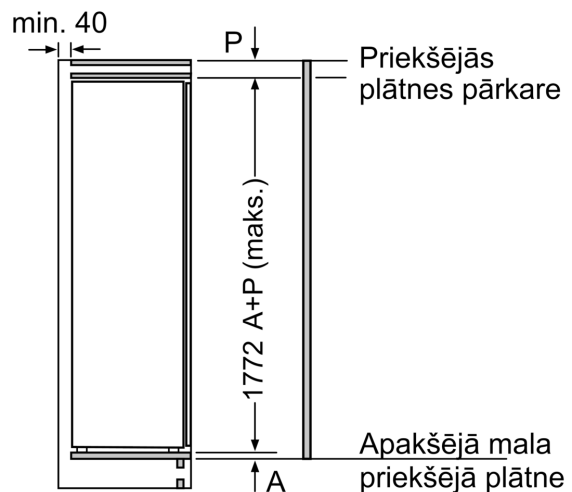
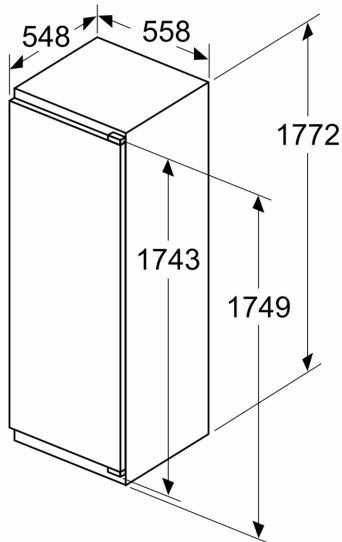
**Lekārtas priekšējo daļu atļautais maksimālais svars**

Ja tiek uzstādītas iekārtas priekšējās daļas, kas pārsniedz atļauto svaru, var rasties bojājumi, kā arī var pasliktināties eņģu darbība

- $\Delta$  Svars
- A: Iekārtas durvju augstums mm, ieskaitot eņģes
- B: Eņģe bez amortizatora, iekārtas priekšējā daļa kg
- C: Eņģe ar amortizatoru, iekārtas priekšējā daļa kg
- D: Iespējama papildu noslodze kg ar smagsvara komplektu

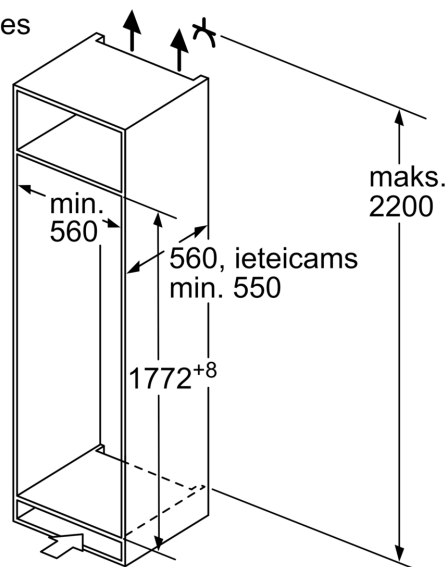
A	B	C	D
1500-1750	22	22	B+5 / C+5
720-1400	19	19	
A1	15	19	
A2	15	19	

**Izmēri mm**



**Izmēri (mm)**

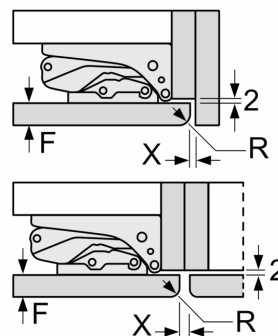
Gaisa izvades atvere: min.  $200 \text{ cm}^2$



**Izmēri (mm)**

**Izmēri mm**

**Plakanā šarnīra spraugas izmēru ieteikums**



F	R	X
16-19	0-3	2,5
20	0-1	3
	2-3	2,5
21	0-1	3
	2-3	2,5
22	0	4
	1	3,5
	2-3	3

Jāievēro tabulā ieteiktie spraugas izmēri, lai nodrošinātu iekārtas durvju atvēršanu bez sadursmes un izvairītos no virtuves mēbeļu bojājumiem.