

**Sērija 4, Brīvistāvošs ledusskapis –
saldētava ar saldētavu apakšā, 203 x
60 cm, Melns nerūsējošais tērauds
KGN39VXCT**



**NoFrost apakšējā saldētava ar VitaFresh
saglabā pārtikas produktu svaigumu ilgāk.**

- **VitaFresh XXL <0°C>**: īpaši lielās ledusskapja atvilktnes ar klimata kontroli ilgāk saglabā ēdienu svaigu.
- **Spīdīga aizmugurējā siena ar Multi Airflow**: vienmērīgi cirkulē svaigu gaisu, lai nodrošinātu nemainīgu temperatūru.
- **Perfect Fit**: novieto savu ledusskapi tieši pie sienas vai nišā.
- **LED apgaismojums**: ideāli pārskatāmi pārtikas produkti.
- **2 dzesēšanas sistēmas**: atsevišķa kontrole ledusskapja un saldētavas nodalījumiem

Energoefektivitātes klase (Regula (ES) 2017/1369): C
 Vidējais ikgadējais enerģijas patēriņš kilovatstundās gadā (kWh/a) 162 kWh/annum
 Saldēto nodalījumu tilpuma summa: 103 l
 Dzesēšanas nodalījumu tilpumu summa: 260 l
 Gaisvadītā trokšņa emisijas: 35 dB(A) re 1 pW
 Gaisvadītā trokšņa emisiju klase: B
 Iebūvēts / Brīvi stāvošs: Brīvi stāvošais
 Durvju paneļa opcijas: Nav iespējams
 Augstums: 2030 mm
 Ierīces platums: 600 mm
 Produkta dziļums: 665 mm
 Neto svars: 75.2 kg
 Drošinātāju aizsardzība: 10 A
 Durvju eņģe: Labajā pusē atgriezenisks
 Spriegums: 220-240 V
 Frekvence: 50 Hz
 Strāvas vada garums: 226.0 cm
 Kompresoru skaits: 1
 Neatkarīgu dzesēšanas sistēmu skaits: 2
 Iekšējais ventilators: Nē
 Apgriežama durvju eņģe: Jā
 Regulējamo plauktu skaits ledusskapja nodalījumā: 3
 Pudeļu plaukti: Jā
 Uzstādīšanas veids: Brīvi stāvošs



Sērija 4, Brīvtāvošs ledusskapis – saldētava ar saldētavu apakšā, 203 x 60 cm, Melns nerūsējošais tērauds KGN39VXCT

NoFrost apakšējā saldētava ar VitaFresh saglabā pārtikas produktu svaigumu ilgāk.

Jauda un patēriņš

- Energoefektivitāte: C klase
- Ledusskapja neto tilpums: 260 l
- Saldētavas neto tilpums: 103 l
- Elektroenerģijas patēriņš gadā: 162 kWh
- Trokšņa jauda: 35 dB

Dizains

- Durvju krāsa: Durtiņu krāsa/materiāls: black inox-antifingerprint
Sānu paneļu krāsa: čuguns
- Vertikāls rokturis
- LED with softstart ledusskapja nodalījumā

Komforts un drošība

- No Frost: Twin No Frost (RC + FC) – aizmirstiet par atkausēšanu!
- Savienojamība: nav
- Elektroniska temperatūras regulēšana ar LED indikāciju
- Dzesēšanas tehnika: 1 kompres./2 dzes.cirkul.sist.
- Super dzesēšanas funkcija ar automātisku atslēgšanos
- Manuāla/ automātiska aktivizēšana
- Brīd.sign.par atv.durvīm: optisks un akustisks
- Optiska un skaņas brīdinājuma sistēma

Ledusskapja nodalījums

- Multi Airflow Sistēma
- 5 rūdīta stikla plaukti, no tiem 3 ar maināmu augstumu
- Pudeļu plaukti: Pudeļu plauk.skaitis ledusskapī: 1 režģis pudeļu novietošanai
- 1 lieli durvju plaukti, 3 mazi durvju plaukti

Svaiguma sistēma

- 1 VitaFresh atvilktne ar mitruma regulēšanu - augļi un dārzeņi ilgāk saglabā vitamīnus un svaigumu.

Saldētavas nodalījums

- 3 caurspīdīgas saldētavas atvilktnes

Izmēri

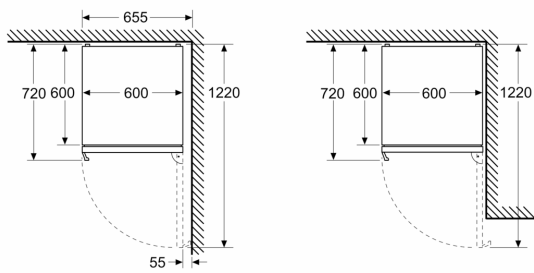
- Izmēri: augstums 203 x platums 60 x dziļums 67 cm

Tehniskā informācija

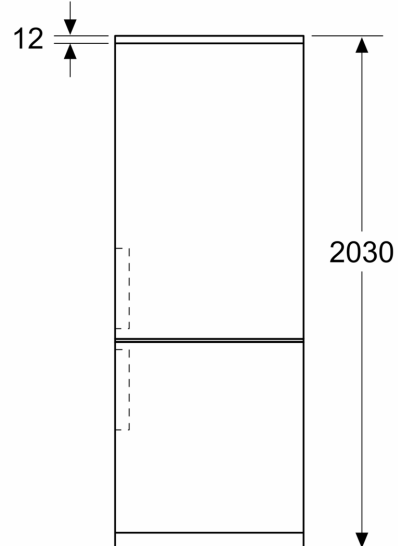
- Durtiņu vēršanās puse: pa labi
- Kājiņas ar maināmu augstumu priekšpusē, ritenīši aizmugurē
- Plastic backwall

**Sērija 4, Brīvtāvošs ledusskapis –
saldētava ar saldētavu apakšu, 203 x
60 cm, Melns nerūsējošais tērauds
KGN39VXCT**

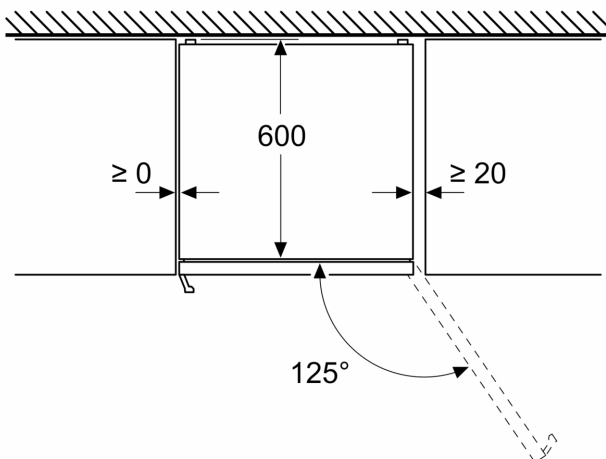
Izmēri mm



Izmēri mm



Izmēri mm



Izmēri mm

