

**Sērija 4, Brīvistāvošs ledusskapis –
saldētava ar saldētavu apakšu, 203 x
60 cm, Melns nerūsējošais tērauds
KGN390XBT**



**NoFrost apakšējā saldētava ar VitaFresh
saglabā pārtikas produktu svaigumu ilgāk.**

- **VitaFresh XXL <0°C>**: īpaši lielās ledusskapja atvilktnes ar klimata kontroli ilgāk saglabā ēdienu svaigu.
- **Perfect Fit**: novieto savu ledusskapi tieši pie sienas vai nišā.
- **LED apgaismojums**: ideāli pārskatāmi pārtikas produkti.
- **2 dzesēšanas sistēmas**: atsevišķa kontrole ledusskapja un saldētavas nodalījumiem
- **Funkcija Super Cooling**: ātrāk atdzesē papildus ievietoto ēdienu, pasargājot jau iepriekš atdzesētos produktus.

Tehniskā informācija

Energoefektivitātes klase (Regula (ES) 2017/1369): B
Vidējais ikgadējais enerģijas patēriņš kilovatstundās gadā (kWh/a)	129 kWh/annum
Saldēto nodalījumu tilpuma summa: 103 l
Dzesēšanas nodalījumu tilpuma summa: 260 l
Gaisvadītā trokšņa emisijas: 33 dB(A) re 1 pW
Gaisvadītā trokšņa emisiju klase: B
Iebūvēts / Brīvi stāvošs: Brīvi stāvošais
Durvju paneļa opcijas: Nav iespējams
Augstums: 2030 mm
Ierīces platums: 600 mm
Produkta dziļums: 665 mm
Neto svars: 86.1 kg
Drošinātāju aizsardzība: 10 A
Durvju eņģe: Labajā pusē atgriezenisks
Spriegums: 220-240 V
Frekvence: 50 Hz
Strāvas vada garums: 226.0 cm
Kompresoru skaits: 1
Neatkarīgu dzesēšanas sistēmu skaits: 2
Iekšējais ventilators: Nē
Apgriežama durvju eņģe: Jā
Regulējamo plauktu skaits ledusskapja nodalījumā: 3
Pudeļu plaukti: Jā
Uzstādīšanas veids: Brīvi stāvošs



Sērija 4, Brīvtāvošs ledusskapis – saldētava ar saldētavu apakšā, 203 x 60 cm, Melns nerūsējošais tērauds KGN39OXBT

NoFrost apakšējā saldētava ar VitaFresh saglabā pārtikas produktu svaigumu ilgāk.

Jauda un patēriņš

- Energoefektivitāte: B klase
- Kopējais tilpums : 363 l
- Elektroenerģijas patēriņš gadā: 129 kWh
- Trokšņa jauda: 33 dB
- Fast Freeze funkcija:yes

Dizains

- Durvju krāsa: Durvju krāsa/materiāls: black inox-antifingerprint
Sānu paneļu krāsa: čuguns
- Vertikāls rokturis
- Plastic backwall
- LED with softstart ledusskapja nodalījumā

Komforts un drošība

- No Frost: Twin No Frost (RC + FC) – aizmirstiet par atkausēšanu!
- Elektroniska temperatūras regulēšana ar LED indikāciju
- Dzesēšanas tehnika: 1 kompres./2 dzes.cirkul.sist.
- Super dzesēšanas funkcija ar automātisku atslēgšanos
- Brīd.sign.par atv.durvīm: optisks un akustisks
- Optiska un skaņas brīdinājuma sistēma

Ledusskapja nodalījums

- Ledusskapja neto tilpums: 260 l
- Multi Airflow Sistēma
- 5 rūdīta stikla plaukti, no tiem 3 ar maināmu augstumu
- 1 lieli durvju plaukti, 3 mazi durvju plaukti
- Pudeļu plaukti: Pudeļu plauk.skaitis ledusskapī: 1 režģis pudeļu novietošanai

Svaiguma sistēma

- 1 VitaFresh atvilktnē ar mitruma regulēšanu - augļi un dārzeņi ilgāk saglabā vitamīnus un svaigumu.

Saldētavas nodalījums

- Saldētavas neto tilpums: 103 l
- Sasaldēšanas jauda 24h: 10 kg
- Temperatūras paaugstināšanās laiks : 18 st.
- 3 caurspīdīgas saldētavas atvilktnes

Izmēri

- Izmēri: augstums 203 x platums 60 x dziļums 67 cm

Tehniskā informācija

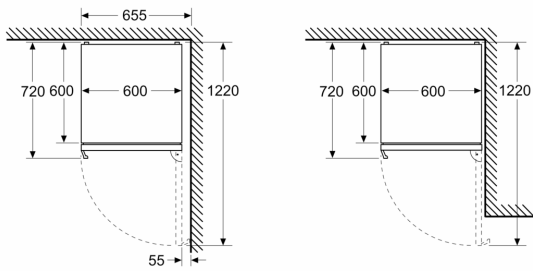
- Durvju vēršanās puse: pa labi
- Kājiņas ar maināmu augstumu priekšpusē, ritenīši aizmugurē
- Strāvas vada garums: Barošanas kabeļa garums: 226 cm

Papildu piederumi

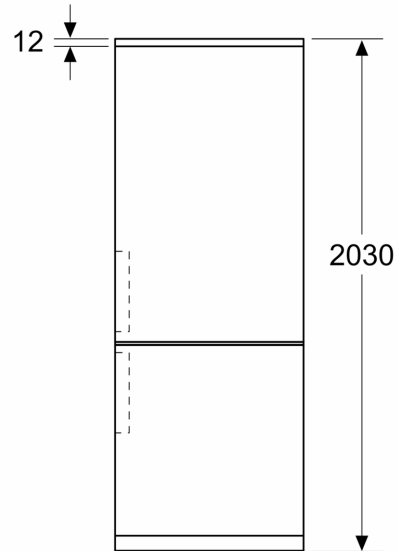
- 3 x olu nodalījums, 1 x ledus trauciņš

**Sērija 4, Brīvtāvošs ledusskapis –
saldētava ar saldētavu apakšu, 203 x
60 cm, Melns nerūsējošais tērauds
KGN39OXB**

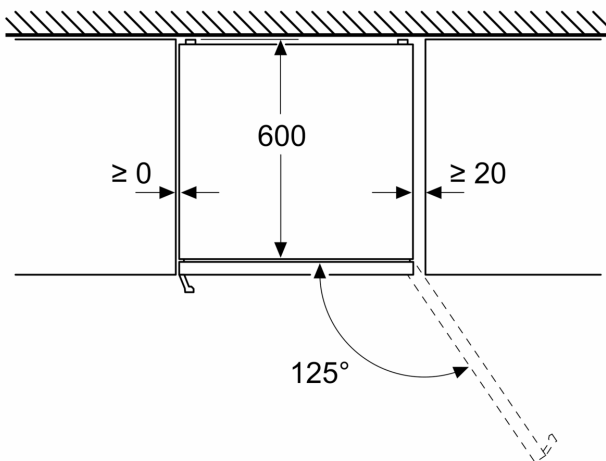
Izmēri mm



Izmēri mm



Izmēri mm



Izmēri mm

