

**Sērija 4, Franču durvju tipa apakšējā
saldētava, 5 durvis, 183 x 90.5 cm,
Nerūsējošais tērauds (ar anti-pirkstu
nospiedumu)
KFN96VPEA**

**Ledusskapis ar VitaFresh kasti dzesē ļoti
efektīvi - atrodoties dzesēšanas
nodalījumā augļi un dārzeņi ilgāk saglabā
svaigumu.**

- **VitaFresh XXL <0°C>**: īpaši lielās ledusskapja atvilktnes ar klimata kontroli ilgāk saglabā ēdienu svaigu.
- **XXL ietilpība**: papildu vieta pārtikai, kad vien vajadzīgs.
- **LED apgaismojums**: ideāli pārskatāmi pārtikas produkti.
- **Spīdīga aizmugurējā siena ar Multi Airflow**: vienmērīgi cirkulē svaigu gaisu, lai nodrošinātu nemainīgu temperatūru.
- **Atvilktnē Big Box**: ērtai pārtikas konteineru glabāšanai vai liela izmēra saldētajai pārtikai.



Tehniskā informācija

Energoefektivitātes klase (Regula (ES) 2017/1369):E
 Vidējais ikgadējais enerģijas patēriņš kilovatstundās gadā (kWh/a)333
 kWh/annum
 Saldēto nodalījumu tilpuma summa:200 l
 Dzesēšanas nodalījumu tilpumu summa:405 l
 Gaisvadītā trokšņa emisijas: 38 dB(A) re 1 pW
 Gaisvadītā trokšņa emisiju klase:C
 Iebūvēts / Brīvi stāvošs: Brīvi stāvošais
 Durvju paneļa opcijas: Nav iespējams
 Augstums: 1830 mm
 Ierīces platums:905 mm
 Produkta dziļums: 731 mm
 Neto svars: 117.3 kg
 Drošinātāju aizsardzība: 10 A
 Durvju eņģe: pa kreisi + pa labi
 Spriegums:220-240 V
 Frekvence:50-60 Hz
 Strāvas vada garums:240.0 cm
 Kompresoru skaits: 1
 Neatkarīgu dzesēšanas sistēmu skaits: 1
 Iekšējais ventilators:Jā
 Apgriežama durvju eņģe:Nē
 Regulējamo plauktu skaits ledusskapja nodalījumā:2
 Pudeļu plaukti: Nē
 Uzstādīšanas veids: Brīvi stāvošs



4 242005 264568

Sērija 4, Franču durvju tipa apakšējā saldētava, 5 durvis, 183 x 90.5 cm, Nerūsējošais tērauds (ar anti-pirkstu nospiedumu) KFN96VPEA

- 4 ritenīši vieglākai pārvietošanai, 3 no tiem ar regulējamu augstumu.
- Nominālais spriegums: 220 - 240 V

Ledusskapis ar VitaFresh kasti dzesē ļoti efektīvi - atrodies dzesēšanas nodalījumā augļi un dārzeņi ilgāk saglabā svaigumu.

Jauda un patēriņš

- Energoefektivitāte: E klase
- Ledusskapja neto tilpums: 405 l
- Saldētavas neto tilpums: 200 l
- Elektroenerģijas patēriņš gadā: 333 kWh
- Fast Freeze funkcija: yes
- Trokšņa jauda: 38 dB

Dizains

- Durvju krāsa: Durvju krāsa/materiāls: inox-viegli tīrāms Sānu paneļu krāsa: tērauda krāsā
- Durvis, durvju krāsa/materiāls: inox-viegli tīrāms. Sānu paneļi, korpusa krāsa: hromēts inox-metālisks
- LED apgaismojums ledusskapja nodalījumā
- Plastic backwall
- Iekšējais dizains ar metāla detaļām

Komforts un drošība

- Elektroniskā kontrole ar 7 segmentu indikatoru
- Super dzesēšanas funkcija ar automātisku atslēgšanos
- Automātiska atkausēšana ledusskapja nodalījumā
- Speciālās funkcijas: Bloķēšana bērnu drošībai
- Brīd.sign.par atv.durvīm: acoustic for Fridge and Freeze
- Skaņas Brīdinājuma Sistēma, Optiska Brīdinājuma Sistēma, paaugstinoties temperatūrai

Ledusskapja nodalījums

- Multi Airflow Sistēma
- AirFresh filtrs
- 3 triecienizturīgā stikla plaukti (2 ar regulējamu augstumu), tostarp Standarta
- 2 lieli durvju plaukti, 2 mazi durvju plaukti
- Durv.plauk.skait.ar vāku,led.: 1

Svaiguma sistēma

- 1 VitaFresh 0°C atvilktnē - zivis un gaļa ilgāk saglabā svaigumu.
- 1 VitaFresh atvilktnē uz sliedēm ar mitruma regulēšanu - augļi un dārzeņi ilgāk saglabā vitamīnus un svaigumu.

Saldētavas nodalījums

- 6 caurspīdīgas saldētavas atvilktnes
- Piederumi: Ledus gabaliņu paplāte
- Bez Apgaismojuma saldētavas nodalījumā

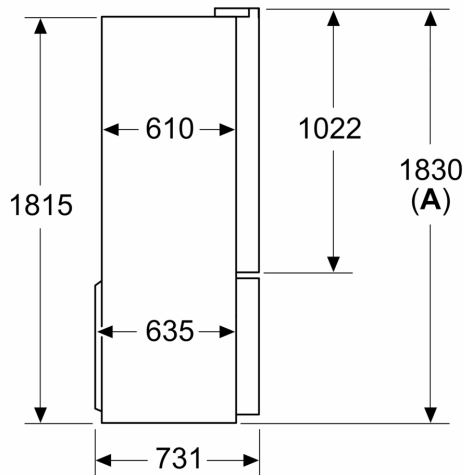
Izmēri

- Izmēri: augstums 183 x platums 91 x dziļums 73 cm

Tehniskā informācija

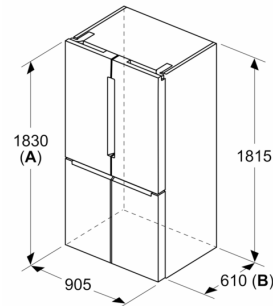
**Sērija 4, Franču durvju tipa apakšējā
saldētava, 5 durvis, 183 x 90.5 cm,
Nerūsējošais tērauds (ar anti-pirkstu
nospiedumu)
KFN96VPEA**

Izmēri mm



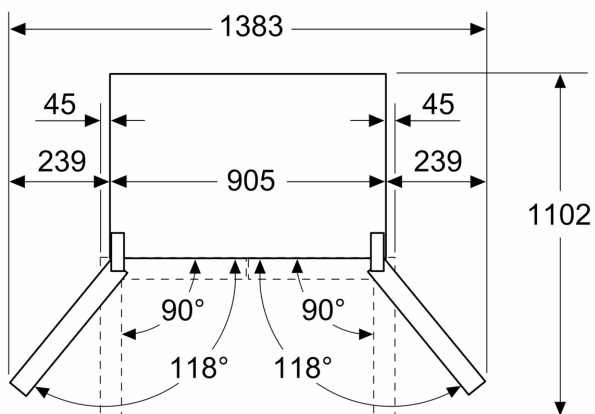
A: Priekšpusi var regulēt 1830–1847 mm intervālā, ja priekšējās līmeņošanas kājiņas ir izvirzītas pilnā garumā

Izmēri mm

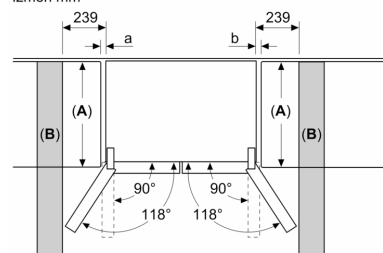


A: Priekšpusi var regulēt 1830–1847 mm intervālā, ja priekšējās līmeņošanas kājiņas ir izvirzītas pilnā garumā
B: Pieskaitiet 25 mm, ja aizmugurē ir fiksētas starplikas

Izmēri mm



Izmēri mm



A	a	b
≤ 600	0	0
600 < A ≤ 650	45	45
650 < A ≤ 700	60	60
> 700	239	239

A: Mēbeles un darba virsmas dziļums

B: Siena
Atvilktnes var atvērt un izņemt, ja durvis ir atvērtas 90°