

Sērija 4, Franču durvju tipa apakšējā
saldētava, 5 durvis, 183 x 90.5 cm,
Meln nerūsējošais tērauds
KFN96AXEA



Ledusskapis ar VitaFresh kasti dzesē ļoti efektīvi - atrodoties dzesēšanas nodalījumā augļi un dārzeņi ilgāk saglabā svaigumu.

- **VitaFresh XXL <0°C>**: īpaši lielās ledusskapja atvilktnes ar klimata kontroli ilgāk saglabā ēdienu svaigu.
- **NoFrost**: ledusskapis un saldētava nekad vairs nebūs jāatkausē
- **Metāla aizmugurējā siena ar Multi Airflow**: vienmērīgi cirkulē svaigu gaisu un nodrošina nemainīgu temperatūru.
- **XXL ietilpība**: papildu vieta pārtikai, kad vien vajadzīgs.
- **LED apgaismojums**: ideāli pārskatāmi pārtikas produkti.

Tehniskā informācija

Energoefektivitātes klase (Regula (ES) 2017/1369):E
 Vidējais ikgadējais enerģijas patēriņš kilovatstundās gadā (kWh/a)333
 kWh/annum
 Saldēto nodalījumu tilpuma summa: 200 l
 Dzesēšanas nodalījumu tilpumu summa:405 l
 Gaisvadītā trokšņa emisijas: 38 dB(A) re 1 pW
 Gaisvadītā trokšņa emisiju klase:C
 Iebūvēts / Brīvi stāvošs: Brīvi stāvošais
 Durvju paneļa opcijas: Nav iespējams
 Augstums: 1830 mm
 Ierīces platums:905 mm
 Produkta dziļums: 731 mm
 Neto svars: 118.3 kg
 Drošinātāju aizsardzība: 10 A
 Durvju eņģe: pa kreisi + pa labi
 Spriegums: 220-240 V
 Frekvence:50-60 Hz
 Strāvas vada garums:240.0 cm
 Kompresoru skaits: 1
 Neatkarīgu dzesēšanas sistēmu skaits: 1
 Iekšējais ventilators:Jā
 Apgrīzama durvju eņģe:Nē
 Regulējamo plauktu skaits ledusskapja nodalījumā:3
 Pudeļu plaukti: Nē
 Uzstādīšanas veids: Brīvi stāvošs



Sērija 4, Franču durvju tipa apakšējā saldētava, 5 durvis, 183 x 90.5 cm, Melns nerūsējošais tērauds KFN96AXEA

Ledusskapis ar VitaFresh kasti dzesē ļoti efektīvi - atrodies dzesēšanas nodalījumā augļi un dārzeņi ilgāk saglabā svaigumu.

Izmēri

- Izmēri: augstums 183 x platums 91 x dziļums 73 cm

Tehniskā informācija

- 4 ritenīši vieglākai pārvietošanai, 3 no tiem ar regulējamu augstumu.
- Nominālais spriegums: 220 - 240 V

Papildu piederumi

- 3 x olu nodalījums, 1 x ledus trauciņš

- A17, 183

- melns tērauds, pārklājums pret pirkstu nospiedumiem

Jauda un patēriņš

- Energoefektivitāte: E klase
- Kopējais tilpums : 605 l
- Ledusskapja neto tilpums: 405 l
- Saldētavas neto tilpums: 200 l
- Sasaldēšanas jauda 24h: 13 kg
- Elektroenerģijas patēriņš gadā: 333 kWh
- Fast Freeze funkcija: yes
- Trokšņa jauda: 38 dB
- Temperatūras paaugstināšanās laiks : 15 st.

Dizains

- Metāla aizmugurējā siena ar MultiAirflow
- Durvju krāsa: Durvju krāsa/materiāls: black inox-antifingerprint
Sānu paneļu krāsa: čuguns
- LED apgaismojums ledusskapja nodalījumā
- Iekšējais dizains ar metāla detaļām

Komforts un drošība

- Home Connect: iService Remote, Attālā uzraudzība un vadība, Software Update Appliance
- Elektroniskā kontrole ar 7 segmentu indikatoru
- Super dzesēšanas funkcija ar automātisku atslēgšanos
- No Frost: Full Nofrost – aizmirstiet par atkausēšanu!
- Automātiska atkausēšana ledusskapja nodalījumā
- Speciālās funkcijas: Bloķēšana bērnu drošībai
- Brīd.sign.par atv.durvīm: acoustic for Fridge and Freeze
- Skaņas Brīdinājuma Sistēma, Optiska Brīdinājuma Sistēma, paaugstinoties temperatūrai

Ledusskapja nodalījums

- Multi Airflow Sistēma
- AirFresh filtrs
- 4 droša stikla plaukti, no tiem 3 var regulēt augstumu, 2 Standarts plauktus var pagarināt

Svaiguma sistēma

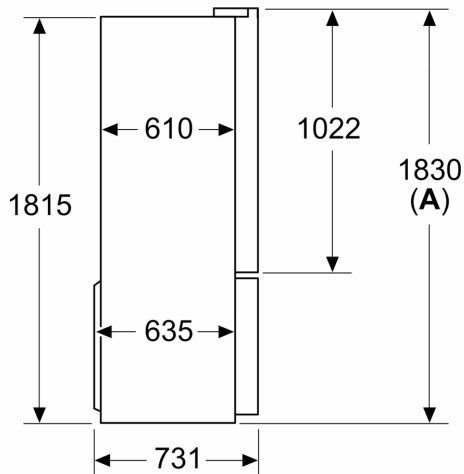
- 1 VitaFresh 0°C atvilktnē - zivis un gaļa ilgāk saglabā svaigumu.
- 1 VitaFresh atvilktnē uz sliedēm ar mitruma regulēšanu - augļi un dārzeņi ilgāk saglabā vitamīnus un svaigumu.

Saldētavas nodalījums

- 6 caurspīdīgas saldētavas atvilktnes
- Piederumi: Ledus gabaliņu paplāte
- Bez Apgaismojuma saldētavas nodalījumā

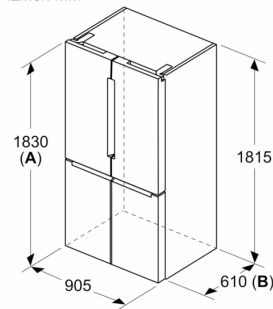
**Sērija 4, Franču durvju tipa apakšējā
saldētava, 5 durvis, 183 x 90.5 cm,
Melns nerūsējošais tērauds
KFN96AXEA**

Izmēri mm



A: Priekšpusi var regulēt 1830–1847 mm intervālā, ja priekšējās līmeņošanas kājiņas ir izvirzītas pilnā garumā

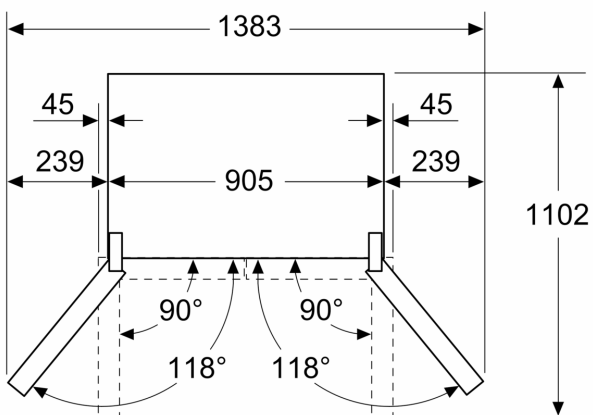
Izmēri mm



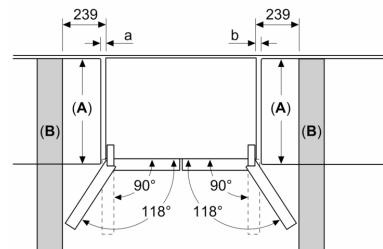
A: Priekšpusi var regulēt 1830–1847 mm intervālā, ja priekšējās līmeņošanas kājiņas ir izvirzītas pilnā garumā

B: Pieskaitiet 25 mm, ja aizmugurē ir fiksētas starplikas

Izmēri mm



Izmēri mm



A	a	b
≤ 600	0	0
600 < A ≤ 650	45	45
650 < A ≤ 700	60	60
> 700	239	239

A: Mēbeles un darba virsmas dziļums

B: Siena
Atvilktnes var atvērt un izņemt, ja durvis ir atvērtas 90°