

Sērija 8, Iebūvējama cepeškrāsns ar tvaika funkciju, 60 x 60 cm, Melns HSG958DB1S


A+


Iekļautie piederumi

1 x Režģis, 1 x Universālā panna, XL izmērs, 1 x Tvaicēšanas trauks perforēts, 1 x Tvaicēšanas trauks neperforēts, M izmērs, 1 x Panna ar rokturi Air Fry

Papildu piederumi

HEZ32WA00 :, HEZ531010 :, HEZ532010 :, HEZ617000 :, HEZ629070 :, HEZ631070 :, HEZ632070 :, HEZ633001 :, HEZ633070 :, HEZ633073 :, HEZ635001 :, HEZ638D00 :, HEZ660060 :, HEZ664000 :, HEZ66D52 :, HEZ6BMA00 :, HEZ915003 :

Iebūvējama mikroviļņu krāsns ar digitālu vadības pogu un TFT skāriendispleju. Maltītēm paredzēta funkcija Assist, PerfectBake Plus, PerfectRoast Plus automātiski ideāliem ēdieniem, mitrai cepšanai tvaikā un saudzīgai tvaicēšanai, Home Connect vadībai, izmantojot lietotni.

- **4D Hotair:** vienmērīgs siltuma sadalījums nevainojamiem rezultātiem – jebkurā līmenī.
- **Funkcija Air Fry ar cepamplāti:** ideāli kraukšķīgiem dārzeņiem, kartupeļiem un citiem ēdieniem.
- **Pievienotā tvaika funkcija:** lai tavas maltītes izdotos kraukšķīgas no ārpuses un sulīgas viducī.
- **PerfectRoast Plus:** zina, kad cepetis ir gatavs.
- **PerfectBake Plus:** regulē iestatījumus un paziņo, kad ēdiens ir gatavs izņemšanai no krāsns.

Tehniskā informācija

Iebūvēts / Brīvi stāvošs: Iebūvēts
 Durvju atvēršana: Uz leju atverams
 Nepieciešamais nišas izmērs uzstādīšanai (A x Pl x Dz): 585-595 x 560-568 x 550 mm
 Produkta izmēri: 595 x 594 x 548 mm
 Iepakotā produkta izmēri (XxYxZ): 660 x 650 x 690 mm
 Vadības paneļa materiāls: Stikls
 Durvju materiāls: Stikls
 Neto svars: 44.0 kg
 Strāvas vada garums: 120.0 cm
 EAN kods: 4242005327294
 Drošinātāju aizsardzība: 16 A
 Spriegums: 220-240 V
 Frekvence: 50; 60 Hz
 Kontaktdakšas veids: Gardy kontaktdakša ar zemējumu
 Ertmiņ skaičius (2010/30/EC):
 Lietderīgais tilpums (nodalījuma) – JAUNS (2010/30/EK): 71 l
 Energoefektivitātes klase: A+
 Enerģijas patēriņš parastā ciklā (2010/30/EK): 0.87 kWh/cycle
 Enerģijas patēriņš ciklā mākslīga gaisa konvekcija (2010/30/EK): 0.69 kWh/cycle
 Energoefektivitātes indekss (2010/30/EK): 81.2 %
 Iekļautie piederumi: 1 x Režģis, 1 x Universālā panna, 1 x Tvaicēšanas trauks perforēts, XL izmērs, 1 x Tvaicēšanas trauks perforēts, M izmērs, 1 x Tvaicēšanas trauks neperforēts, M izmērs, 1 x Panna ar rokturi Air Fry



Sērija 8, Iebūvējama cepeškrāsns ar tvaika funkciju, 60 x 60 cm, Melns HSG958DB1S

Iebūvējama mikroviļņu krāsns ar digitālu vadības pogu un TFT skāriendispleju. Maltītēm paredzēta funkcija Assist, PerfectBake Plus, PerfectRoast Plus automātiski ideāliem ēdieniem, mitrai cepšanai tvaikā un saudzīgai tvaicēšanai, Home Connect vadībai, izmantojot lietotni.

Cepeškrāsns tips / apsildes veids

- Temperatūras diapazons: 30 - 250 °C
- Tvaika temperatūra, maks.: 120 °C
- Cepeškrāsns tilpums 71 l

Ieāķējami plaukti / slīdes

- Plauktu daudzums: 5
- Slīdes: 1 Clip-on rail, pilnībā izvelkamas, Stop funkcija

Dizains

- melnās ogles krāsas rokturis
- TouchControl vadība
- Digitālā vadības poga
- Emalja, antracīts
- Īpaši lielas ietilpības cepeškrāsns

Tīrīšana

- Ekolīzes funkcijas: pārklājums šādās daļās – griesti, aizmugures panelis, sānu laineri
- EcoClean program, Hidrolīzes programma
- Iekšējās durvis pilnībā no stikla

Komforts

- Krāsns palīgsistēma ar bals vadību
- Elektronikas vadība: BE63
- Elektronisks pulkstenis
- Elektroniskās funkcijas: autom.temperatūr.piedāvājums
- Durtiņu vēršanās puse: tvaikots
- Durtiņu vēršanās puse: tvaikots
- Atbalsta sistēmas - Ēdienu kategorijas
- PerfectBake plus, PerfectRoast plus
- Cepšanas sensors PerfectBake plus
- Air Fry funkcija
- Paātrinātā uzkaršēšana
- Papildu tvaiks - 3 min. piemēro spēcīgu tvaiku, piespiežot vienu pogu.
- Iespējams izvēlēties dažādu tvaika apjomu: augsts tvaika līmenis, vidējs tvaika līmenis, zems tvaika līmenis
- LED apgaismojums, Cepeškrāsns apgaismojums Comfort (atslēdzams)
- Tukšas ūdens tvertnes indikācija
- Tvaika ģeneratora novietojums: tilpnes ārsiena
- Integrēts dzesēšanas ventilators
- Sistēmas integrēšana: WLAN

Piederumi

- 1 x M**0189, 1 x Universālā panna, 1 x Tvaicēšanas trauks perforēts, XL izmērs, 1 x Tvaicēšanas trauks neperforēts, M izmērs, 1 x Režģis, 1 x Panna ar rokturi Air Fry, 1 x Tvaicēšanas trauks perforēts, M izmērs

Vide un drošība

- Maksimālā durvju stikla temperatūra 40°C
- 3: stikla CoolTouch durvis
- Mehāniskais durvju slēdzis, Bērnu drošības slēdzis, Automātiskā atslēgšanas funkcija, Atlikušā siltuma indikators, Ieslēgšanas/izslēgšanas poga, Durtiņu kontaktslēdzis

Tehniskā informācija:

- Barošanas kabeļa garums: 120 cm
- Nominālais spriegums: 220 - 240 V Nominālais spriegums: 220 - 240 V Nominālais spriegums: 220 - 240 V
- Kop. pieslēg.vērt., elektrība: 3.6 kW
- Energoefektivitātes marķējums (saskaņā ar ES Nr. 65/2014): A+
- Enerģijas patēriņš vienā ciklā konvekcijas režīmā: 0,87 kWh Enerģijas patēriņš vienā ciklā ventilatora izraisītas konvekcijas režīmā: 0.69 kWh
- Kameru skaits: 1 Karstuma avots: elektrisks Kameras tilpums: 71 l

Izmēri:

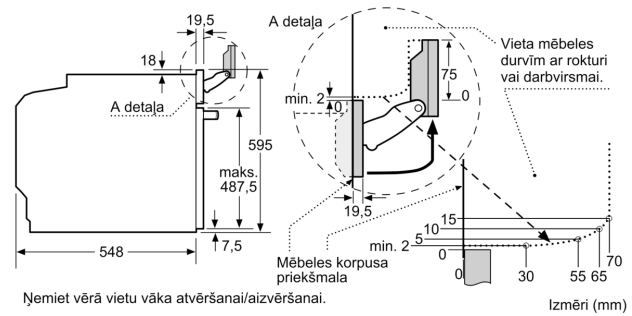
- Ierīces izmēri (axplxzd): 595 x 594 x 548 mm
- Nišas izmēri (axplxzd): 560 - 568 x 585 - 595 x 550 mm
- "Lūdzu, ievērojiet uzstādīšanas shēmā norādītos iebūvēšanas izmērus"

Sērija 8, Iebūvējama cepeškrāsns ar tvaika funkciju, 60 x 60 cm, Melns HSG958DB1S

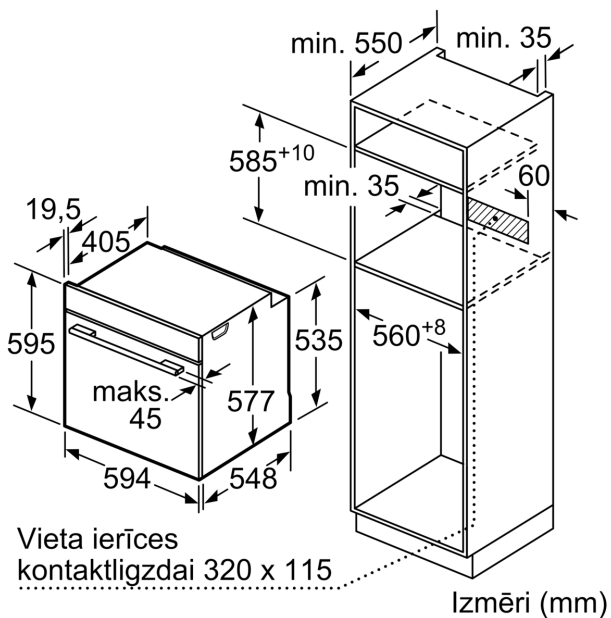
Divu iekārtu iebūvēšana, uzstādot tās vienu virs otras
Gaisa apmaiņa



A: Gaisa ieplūdes atvere $\geq 200 \text{ cm}^2$



Izmēri (mm)



Ja ierīci iebūvē zem sildvirsmas, jāievēro tālāk norādītais darbvirsmas biezums (skat. iebūvēšanas norādes).

Sildvirsmas veids	min. darbvirsmas biezums	
	uz virsmas	virsmā
Indukcijas sildvirsmas	37 mm	38 mm
Pilnas virsmas indukcijas sildvirsmas	47 mm	48 mm
Gāzes sildvirsmas	30 mm	38 mm
Elektriskā sildvirsmas	27 mm	30 mm

