

Series 8, Built-in oven with steam function, 60 x 60 cm, Carbon black HSG856XC7


A+


Iekļautie piederumi

1 x Emaljēta cepamās plāts, 1 x Režģis, 1 x Universālā panna, 1 x Tvaicēšanas trauks perforēts, XL izmērs, 1 x Tvaicēšanas trauks neperforēts, S izmērs

Papildu piederumi

HEZ530000 :, HEZ531010 :, HEZ532010 :, HEZ617000 :, HEZ625071 :, HEZ631070 :, HEZ632070 :, HEZ664000 :, HEZ66D910 :, HEZ66D920 :, HEZ6BMA00 :, HEZ915003 :, HEZGOAS00 :, HEZ36D163 :, HEZ36D163G :, HEZ633001 :, HEZ633070 :, HEZ635000 :, HEZ636000 :, HEZ660050 :

Iebūvēta cepeškrāsns ar PerfectBake plus, PerfectRoast plus un tvaika funkciju pagatavo gards, kraukšķīgs un sulīgs maltītes. Automātiski rāda gatavošanas ilgumu.

- Tvaika funkcija ar “sous-vide” gatavošanas metodi – saudzējošā režīmā pagatavo veselīgu un sulīgu ēdienu.
- 4D HotAir: vienmērīgi sadala karstumu, ļaujot gatavot uz līdz pat četrām restēm vienlaicīgi.
- Regulēšana ar TFT skārienjutīgā ekrāna palīdzību – regulēšanas gredzens ar pilnu tekstu un attēliem lietošanu padara vienkāršu.
- EcoClean Direct: tik pat kā nav nepieciešama tīrīšana pateicoties īpašajam pārklājumam uz cepeškrāsns iekšējām sienām (sāniem, aizmugures, griestiem). Keramiskais pārklājums automātiski absorbē netīrumus. Papildus ir īpaša noārdīšanās programma, lai uzturētu cepeškrāsns tīru.
- Tīrīšanas programma: mīkstina piedegušos ēdiena pārpalikumus vieglākai notīrīšanai.

Tehniskā informācija

Iebūvēts / Brīvi stāvošs: Iebūvēts
 Durvju atvēršana: Uz leju atverams
 Nepieciešamais nišas izmērs uzstādīšanai (A x Pl x Dz):585-595 x 560-568 x 550 mm
 Produkta izmēri:595 x 594 x 548 mm
 Iepakotā produkta izmēri (XxYxZ): 660 x 660 x 690 mm
 Vadības paneļa materiāls: Stikls
 Durvju materiāls: Stikls
 Neto svars: 43.2 kg
 Strāvas vada garums:120.0 cm
 EAN kods: 4242005211906
 Drošinātāju aizsardzība: 16 A
 Spriegums: 220-240 V
 Frekvence:50; 60 Hz
 Kontaktdakšas veids: Gardy kontaktdakša ar zemējumu
 Ertmiņ skaičius (2010/30/EC): 1
 Lietderīgais tilpums (nodalījuma) – JAUNS (2010/30/EK): 71 l
 Energoefektivitātes klase: A+
 Enerģijas patēriņš parastā ciklā (2010/30/EK): 0.87 kWh/cycle
 Enerģijas patēriņš ciklā mākslīga gaisa konvekcija (2010/30/EK): 0.69 kWh/cycle
 Energoefektivitātes indekss (2010/30/EK): 81.2 %
 Iekļautie piederumi: 1 x Emaljēta cepamās plāts, 1 x Režģis, 1 x Universālā panna, 1 x Tvaicēšanas trauks perforēts, S izmērs, 1 x Tvaicēšanas trauks perforēts, XL izmērs, 1 x Tvaicēšanas trauks neperforēts, S izmērs



Series 8, Built-in oven with steam function, 60 x 60 cm, Carbon black HSG856XC7

Iebūvēta cepeškrāsns ar PerfectBake plus, PerfectRoast plus un tvaika funkciju pagatavo gardus, kraukšķīgus un sulīgus maltītes. Automātiski rāda gatavošanas ilgumu.

- Ierīces izmēri (axplxzd): 595 x 594 x 548
- Nišas izmēri (hxwxzd): 560 - 568 x 585 - 595 x 550
- "Lūdzu, ievērojiet uzstādīšanas shēmā norādītos iebūvēšanas izmērus"

Cepeškrāsns tips / apsildes veids

- Papildu funkcijas: Atkaļķošanas programma, Vārīšanās punkta kontrole, žāvēšanas funkcija
- Temperatūras diapazons 30 - 250
- Cepeškrāsns tilpums 71 l

Ieļķējami plaukti / slīdes

- Plauktu skaits: 5
- 3 līmeņu teleskopiskie paplašu turētāji, pilnībā izvelkamas, Stop funkcija

Tīrīšana

- Ecolyse iespējas: griesti, aizmugures panelis, sānu laineri
- EcoClean program, hydrolyse manual
- Cleaning Assistance funkcija
- Iekšējās durvis pilnībā no stikla

Komforts

- 3x 2,5" TFT krāsu un grafiskais displejs ar skārienvadību
- Elektronisks pulkstenis
- PerfectBake plus, PerfectRoast plus
- Atbalsta sistēmas - Ēdienu kategorijas
- Paātrinātā uzkarsēšana
- Piedāvātā temperatūra
- Faktiskās temperatūras rādījums
- Uzkarsēšanas vadība
- Brīvdienų iestatījums
- Cepeškrāsns durvju atvēršana ar SoftClose, soft opening
- LED apgaismojums, Cepeškrāsns apgaismojums Comfort (atslēdzams)
- Tukšas ūdens tvertnes indikācija
- WLAN & Home Connect

Piederumi

- Emaljēta cepamās plāts, Režģis, M**0189, Tvaicēšanas trauks perforēts, S izmērs, Tvaicēšanas trauks perforēts, XL izmērs, Tvaicēšanas trauks neperforēts, S izmērs, Universālā panna

Vide un drošība

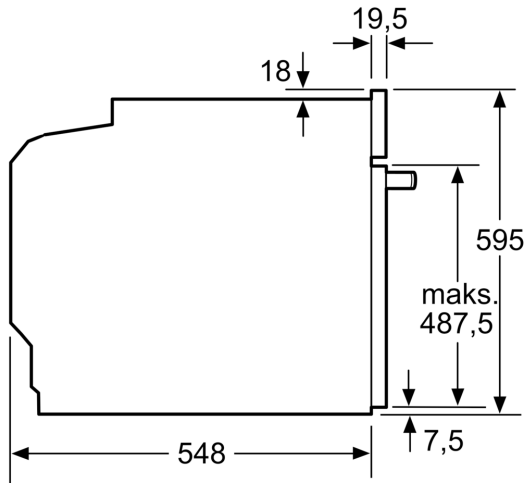
- Maksimālā durvju stikla temperatūra 40°C
- Mehāniskais durvju slēdzis, Bērnu drošības slēdzis, Automātiskā atslēgšanas funkcija, Atlikušā siltuma indikators, Ieslēgšanas/izslēgšanas poga, Durvju kontaktslēdzis

Tehniskā informācija:

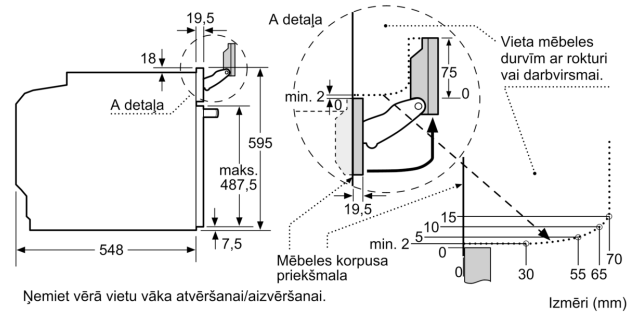
- Barošanas kabeļa garums: 120
- Enerģijas patēriņš vienā ciklā ventilatora izraisītas konvekcijas režīmā 0,87 kWh

Izmēri:

Series 8, Built-in oven with steam function, 60 x 60 cm, Carbon black HSG856XC7

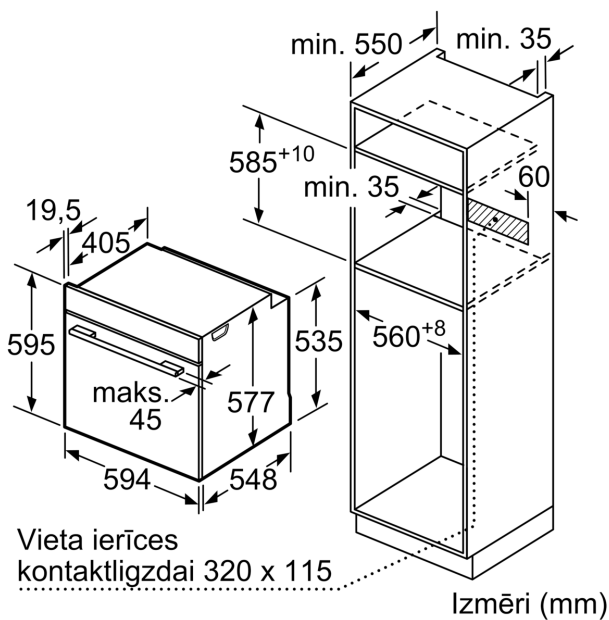


Izmēri (mm)



Nemiet vērā vietu vāka atvēršanai/aizvēršanai.

Izmēri (mm)



Izmēri (mm)

Ja ierīci iebūvē zem sildvirsmas, jāievēro tālāk norādītais darbvirsmas biezums (skat. iebūvēšanas norādes).

Sildvirsmas veids	min. darbvirsmas biezums	
	uz virsmas	virsmā
Indukcijas sildvirsmā	37 mm	38 mm
Pilnas virsmas indukcijas sildvirsmā	47 mm	48 mm
Gāzes sildvirsmā	30 mm	38 mm
Elektriskā sildvirsmā	27 mm	30 mm

