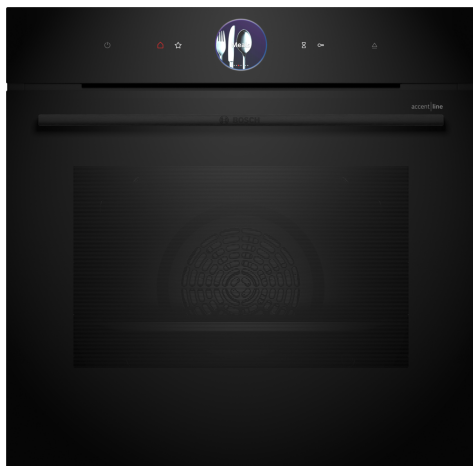


Sērija 8, Iebūvējama cepeškrāsns ar papildu tvaika funkciju, 60 x 60 cm, Melns HRG976NB1



Iekļautie piederumi

1 x Emaljēta cepamās plāts, 1 x Kombinētais režģis, 1 x Universālā panna, 1 x Panna ar rokturi Air Fry

Papildu piederumi

HEZ327000 Akmens plāksne picai, HEZ32WA00 :, HEZ531010 :, HEZ532010 :, HEZ617000 :, HEZ629070 :, HEZ631070 :, HEZ632070 :, HEZ633001 :, HEZ633070 :, HEZ633073 :, HEZ634000 :, HEZ635001 :, HEZ638070 :, HEZ660060 :, HEZ664000 :, HEZ6BMA00 :, HEZ915003 :, HEZG0AS00 :

Iebūvējama tvaika cepeškrāsns ar digitālu vadības pogu un TFT skāriendispleju. Maltītēm paredzēta funkcija Assist: automātiski pagatavo jūsu ēdienus, lai tie būtu kraukšķīgi un sulīgi, PerfectRoast Plus, PerfectBake Plus, Home Connect vadībai, izmantojot lietotni.

- **Digitālās vadības gredzens:** inovatīvs un vienkāršs veids, kā pārvaldīt cepeškrāsns iestatījumus.
- **Skārienekrāns TFT Plus:** vadība ar inovatīvu digitālo vadības gredzenu un īpaši lielo TFT skārienekrānu
- **Perfect Steam:** papildu tvaika režīms, lai gan maize, gan cepta vista izdotos kā kraukšķīga, tā sulīga.
- **Pievienotā tvaika funkcija:** lai tavas maltītes izdotos kraukšķīgas no ārpuses un sulīgas vidū.
- **Funkcija Steam Boost:** izcep viskraukšķīgāko maizi, pateicoties periodiskām tvaika devām.

Tehniskā informācija

Iebūvēts / Brīvi stāvošs: Iebūvēts
 Integrēta tīrīšanas sistēma: Pirolītisks+Hidrolītisks
 Nepieciešamais nišas izmērs uzstādīšanai (A x Pl x Dz):585-595 x 560-568 x 550 mm
 Produkta izmēri:595 x 594 x 548 mm
 Iepakotā produkta izmēri (XxYxZ): 675 x 660 x 690 mm
 Vadības panela materiāls: Stikls
 Durvju materiāls: Stikls
 Neto svars: 45.5 kg
 Nodalījuma lietderīgais tilpums:71 l
 Sildīšanas režīmi: Reģenerācija, 4D karstais gaiss, Atkausēšana, AirFry fritiere, Pilna platuma režģis, Hotair gentle, Pusplatuma režģis, Tradicionālais siltums, Tradicionālais siltums saudzīgs, Picas iestatīšana, gatavošana zemā temperatūrā, Apakšējais siltums, Karstā gaisa grillēšana, iepriekšsildīšana, sasilšana
 Temperatūras kontrole: Elektroniskā
 Iekšējais gaismas avotu skaits: 1
 Strāvas vada garums: 120.0 cm
 EAN kods: 4242005327140
 Ertmiņu skaitļi (2010/30/EC): 1
 Energoefektivitātes klase: A+
 Enerģijas patēriņš parastā ciklā (2010/30/EK): 0.87 kWh/cycle
 Enerģijas patēriņš ciklā mākslīga gaisa konvekcija (2010/30/EK): 0.69 kWh/cycle
 Energoefektivitātes indekss (2010/30/EK): 81.2 %
 Savienojuma jauda: 3600 W
 Drošinātāju aizsardzība: 16 A
 Spriegums: 220-240 V
 Frekvence:50; 60 Hz
 Kontaktdakšas veids: Gardy kontaktdakša ar zemējumu
 Iekļautie piederumi: 1 x Emaljēta cepamās plāts, 1 x Kombinētais režģis, 1 x Universālā panna, 1 x Panna ar rokturi Air Fry



Sērija 8, Iebūvējama cepeškrāsns ar papildu tvaika funkciju, 60 x 60 cm, Melns HRG976NB1

Iebūvējama tvaika cepeškrāsns ar digitālu vadības pogu un TFT skāriendispleju. Maltītēm paredzēta funkcija Assist: automātiski pagatavo jūsu ēdienus, lai tie būtu kraukšķīgi un sulīgi, PerfectRoast Plus, PerfectBake Plus, Home Connect vadībai, izmantojot lietotni.

Cepeškrāsns tips / apsildes veids

- Temperatūras diapazons 30 - 300 °C
- Cepeškrāsns tilpums 71 l

Ieāķējami plaukti / slīdes

- Plauktu daudzums: 5
- Slīdes: 1 Clip-on rail, pilnībā izvelkamas, Stop funkcija, pirolītiski izturīgs

Dizains

- TouchControl vadība
- Digitālā vadības poga
- Emalja, antracīts

Tīrīšana

- Pirolītiskā pašattīrīšanās funkcija
- Hidrolīzes programma
- Pilnībā stiklota cepeškrāsns durvju iekšpuse

Komforts

- Krāsns palīgsistēma ar balss vadību
- Elektronikas vadība: BE62
- Elektronisks pulkstenis
- Elektroniskās funkcijas: autom.temperatūr.piedāvājums
- Durtiņu vēršanās puse: tvaikots
- Atbalsta sistēmas - Ēdienu kategorijas
- PerfectBake plus, PerfectRoast plus
- Cepšanas sensors PerfectBake plus
- Paātrinātā uzkaršēšana
- Kraukšķīgas garozas funkcija
- Papildu tvaiks - 3 min. piemēro spēcīgu tvaiku, piespiežot vienu pogu.
- Iespējams izvēlēties dažādu tvaika apjomu: augsts tvaika līmenis, vidējs tvaika līmenis, zems tvaika līmenis
- LED apgaismojums, Cepeškrāsns apgaismojums Comfort (atslēdzams)
- Tukšas ūdens tvertnes indikācija
- Tvaika ģeneratora novietojums: tilpnes ārsiena
- Integrēts dzesēšanas ventilators
- Sistēmas integrēšana: WLAN

Piederumi

- 1 x Panna ar rokturi Air Fry, 1 x Emaljēta cepamās plāts, 1 x Kombinētais režģis, 1 x Universālā panna

Vide un drošība

- Maksimālā durvju stikla temperatūra 30 °C
- Zema durvju temperatūra pirolītiskās tīrīšanas laikā
- 4: stikla CoolTouch durvis
- Mehāniskais durvju slēdzis, Durvju bloķēšanas aktivēšana pirolītiskās tīrīšanas laikā, Bērna drošības slēdzis, Automātiskā atslēgšanas funkcija, Atlikušā siltuma indikators, Ieslēgšanas/izslēgšanas poga, Durtiņu kontaktslēdzis

Tehniskā informācija:

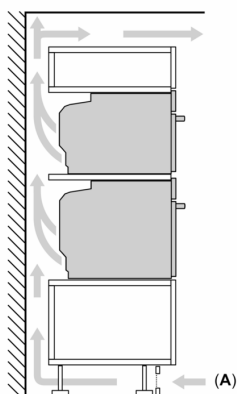
- Barošanas kabeļa garums: 120 cm
- Nominālais spriegums: 220 - 240 V Nominālais spriegums: 220 - 240 V Nominālais spriegums: 220 - 240 V
- Kop. pieslēg.vērt., elektrība: 3.6 kW
- Energoefektivitātes marķējums (saskaņā ar ES Nr. 65/2014): A+
- Energijas patēriņš vienā ciklā konvekcijas režīmā: 0,87 kWh Energijas patēriņš vienā ciklāventilatora izraisītas konvekcijas režīmā: 0.69kWh
- Kameru skaits: 1 Karstuma avots: elektrisks Kameras tilpums: 71 l

Izmēri:

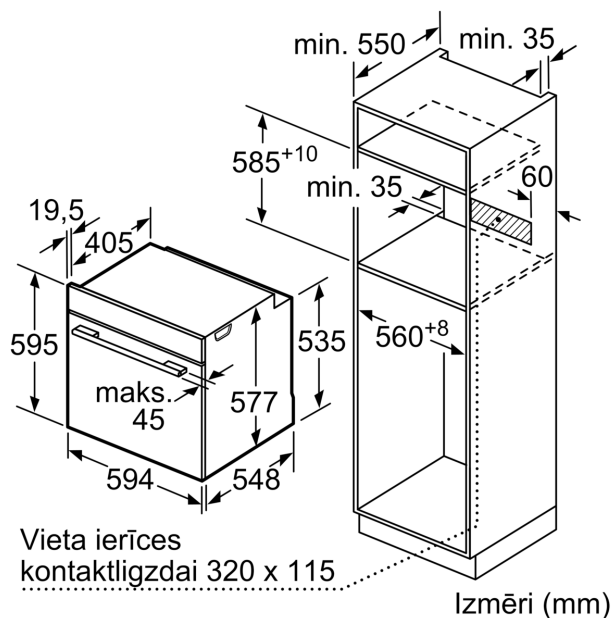
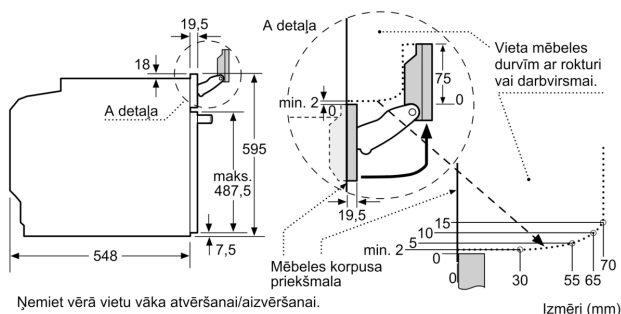
- Ierīces izmēri (axplxzd): 595 x 594 x 548 mm
- Nišas izmēri (axplxzd): 560 - 568 x 585 - 595 x 550 mm
- "Lūdzu, ievērojiet uzstādīšanas shēmā norādītos iebūvēšanas izmērus"

Sērija 8, Iebūvējama cepeškrāsns ar papildu tvaika funkciju, 60 x 60 cm, Melns HRG976NB1

Divu iekārtu iebūvēšana, uzstādot tās vienu virs otras
Gaisa apmaiņa



A: Gaisa ieplūdes atvere $\geq 200 \text{ cm}^2$



Ja ierīci iebūvē zem sildvirsmas, jāievēro tālāk norādītais darbvirsmas biezums (skat. iebūvēšanas norādes).

Sildvirsmas veids	min. darbvirsmas biezums	
	uz virsmas	virsmā
Indukcijas sildvirsmā	37 mm	38 mm
Pilnas virsmas indukcijas sildvirsmā	47 mm	48 mm
Gāzes sildvirsmā	30 mm	38 mm
Elektriskā sildvirsmā	27 mm	30 mm

