

## Serie | 6

Mikroviļņu krāsns, uz sāniem  
veramas durtiņas ar lodziņu

Balts  
HMT84M624



**ColorGlass mikroviļņu krāsns iebūvēšanai  
38 cm nišā: īpaši ātrai atkausēšanai,  
uzkarsēšanai un perfektai ēdienu  
gatavošanai.**

- Ciparu displejs - ērta lietošana.
- **ColorGlass:** balta stikla fasāde - lieliska alternatīva nerūsējošam tēraudam.
- **AutoPilot 7:** katrs ēdiens ir perfekts, pateicoties 7 automātiskām programmām.
- 7 automātiskas programmas

**Tehniskā informācija**

Mikroviļņu krāsns veids :	tikai MV
Kontroles veids :	elektroniskā
Priekšpuses krāsa / materiāls :	balts
Produkta izmēri (mm) :	382 x 594 x 388
Nodalījuma izmēri (mm) :	208.0 x 328.0 x 369.0
Strāvas vada garums (cm) :	130
Neto svars (kg) :	18,248
Bruto svars (kg) :	20,0
EAN kods :	4242002788692
Maksimālā mikroviļņu jauda (W) :	900
Pieslēguma jauda (W) :	1450
Strāva (A) :	10
Spriegums (V) :	220-230
Frekvence (Hz) :	50
Kontaktdakšas veids :	Schuko/Gardy kontakts ar zem.



## Serie | 6 Mikroviļņu cepeškrāsns

**Mikroviļņu krāsns, uz sāniem veramas durtiņas ar lodziņu**

**Balts**

**HMT84M624**

**ColorGlass mikroviļņu krāsns iebūvēšanai  
38 cm nišā: īpaši ātrai atkausēšanai,  
uzkarsēšanai un perfektai ēdienu  
gatavošanai.**

---

### **Mikroviļņu un karsēšanas funkcijas**

- Krāsns tilpums: 25 l
- Rotējošs stikla šķīvis 31,5 cm diametrā
- Svara automātika 4 atkausēšanas programmām un 3 gatavošanas programmām
- 5 jaudas līmeņi: 900 W, 600 W, 360 W, 180 W, 90 W

### **Komforts**

- Atmiņas funkcija (1 iestatījums)
- Liels ciparu displejs ar gatavošanas laika un dienas laika indikāciju

### **Dizains**

- Lietotājam ērta elektronika ar spiedpogām un iespiežamiem slēdžiem
- Stikla cepeškrāsns durtiņas, uz sāniem veramas durtiņas ar lodziņu
- Var iebūvēt augstajā 60 cm platā skapī

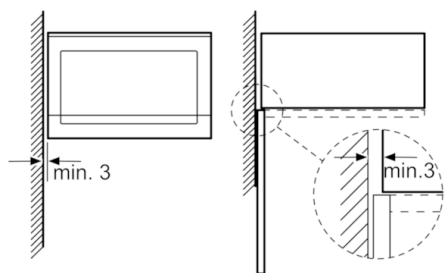
## Serie | 6 Mikroviļņu cepekrāsns

### Mikroviļņu krāsns, uz sāniem veramas durtiņas ar lodziņu

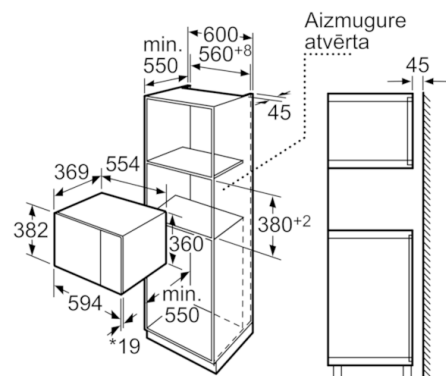
Balts

HMT84M624

Mikroviļņu krāsns  
Uzstādīšana stūrī

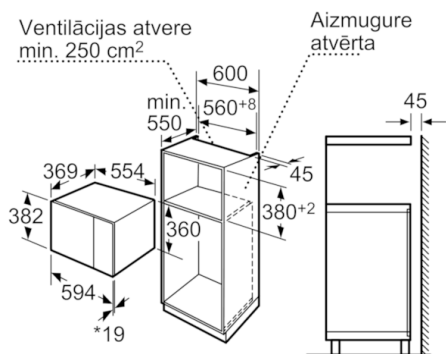


Izmēri mm



\* Ar priekšējiem metāla paneļiem – 20 mm.

Izmēri (mm)



\* Ar priekšējiem metāla apvalkiem 20 mm

Izmēri (mm)