

**Serie | 6**

**Mikroviļņu krāsns, uz sāniem  
veramas durtiņas ar lodziņu  
Nerūsējošais tērauds  
HMT75M654**



**Mikroviļņu krāsns īpaši ātrai atkausēšanai,  
uzkarsēšanai un ēdienu gatavošanai.  
Uzstādīšanai 38 cm nišā.**

- Ciparu displejs - ērta lietošana.
- **AutoPilot 7:** katrs ēdiens ir perfekts, pateicoties 7 automātiskām programmām.
- 7 automātiskas programmas

**Tehniskā informācija**

Mikroviļņu krāsns veids :	tikai MV
Kontroles veids :	elektroniskā
Priekšpuses krāsa / materiāls :	nerūsējošais tērauds
Produkta izmēri (mm) :	382 x 594 x 317
Nodalījuma izmēri (mm) :	201.0 x 308.0 x 282.0
Strāvas vada garums (cm) :	130
Neto svars (kg) :	16,449
Bruto svars (kg) :	18,0
EAN kods :	4242002788180
Maksimālā mikroviļņu jauda (W) :	800
Pieslēguma jauda (W) :	1270
Strāva (A) :	10
Spriegums (V) :	220-230
Frekvence (Hz) :	50
Kontaktdakšas veids :	Schuko/Gardy kontakts ar zem.



## Serie | 6 Mikroviļņu cepeškrāsns

**Mikroviļņu krāsns, uz sāniem veramas durtiņas ar lodziņu**  
**Nerūsējošais tērauds**  
**HMT75M654**

**Mikroviļņu krāsns īpaši ātrai atkausēšanai, uzkaršēšanai un ēdienu gatavošanai.**  
**Uzstādīšanai 38 cm nišā.**

---

### **Mikroviļņu un karsēšanas funkcijas**

- Krāsns tilpums: 20
- Rotējošs stikla šķivis 25,5 cm diametrā
- Svara automātika 4 atkausēšanas programmām un 3 gatavošanas programmām
- 5 jaudas līmeņi: 800 W, 600 W, 360 W, 180 W, 90 W

### **Komforts**

- Atmiņas funkcija (1 iestatījums)
- Liels ciparu displejs ar gatavošanas laika un dienas laika indikāciju

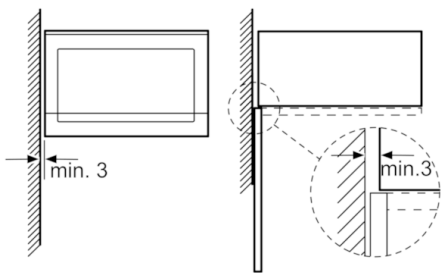
### **Dizains**

- Lietotājam ērta elektronika ar spiedpogām un iespiežamiem slēdžiem
- Stikla cepeškrāsns durtiņas, uz sāniem veramas durtiņas ar lodziņu
- Ierīce paredzēta iebūvēšanai 60 cm platā (min 30 cm dziļā) piekaramā skapī, var iebūvēt augstajā 60 cm platā skapī

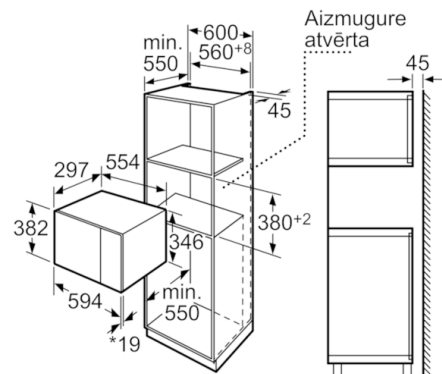
## Serie | 6 Mikroviļņu cepeškrāns

### Mikroviļņu krāns, uz sāniem veramas durtiņas ar lodziņu Nerūsējošais tērauds HMT75M654

Mikroviļņu krāns  
Uzstādīšana stūrī

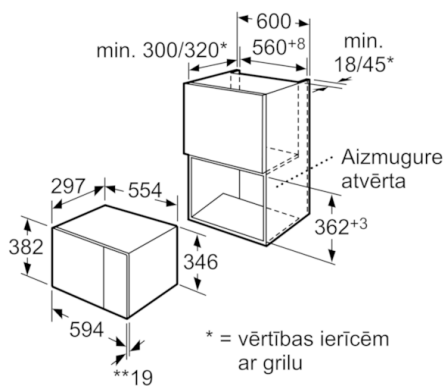


Izmēri mm



\* Ar priekšējiem metāla paneļiem – 20 mm.

Izmēri (mm)



\* = vērtības ierīcēm  
ar grilu

\*\* Ar priekšējiem metāla paneļiem – 20 mm.  
Izmēri (mm)