

Sērija 2, Brīvistāvoša indukcijas plīts, Balts HLL094020U

**A**

Brīvistāvoša plīts ar indukcijas gatavošanas virsmu un 3D karsto gaisu: sasniedziet nevainojamus cepšanas un sautēšanas rezultātus vairākos līmeņos vienlaicīgi.

- **Indukcija:** ātra, precīza ēdiena gatavošana, viegla tīrīšana un zems enerģijas patēriņš.

Tehniskā informācija

Iebūvēts / Brīvi stāvošs: Brīvi stāvošais
Produkta izmēri: 900-985 x 600 x 600 mm
Strāvas vada garums: 150.0 cm
Neto svars: 48.6 kg
Bruto svars: 55.4 kg
EAN kods: 4242005042685
Ertmiņu skaičius (2010/30/EC): 1
Lietderīgais tilpums (nodalījuma) – JAUNS (2010/30/EK): 66 l
Energoefektivitātes klase: A
Enerģijas patēriņš parastā ciklā (2010/30/EK): 0.98 kWh/cycle
Enerģijas patēriņš ciklā mākslīga gaisa konvekcija (2010/30/EK): 0.79 kWh/cycle
Energoefektivitātes indekss (2010/30/EK): 95.2 %
Savienojuma jauda: 7900 W
Spriegums: 220-240 V
Frekvence: 50; 60 Hz
Kontaktdakšas veids: .bez kontaktdakšas (elektrības pieslēgumu veic elektrīķis)



Papildu piederumi

HEZ10421 Pannas turētājs
HEZ317000 Picas cepamā panna
HEZ327000 Akmens plāksne picai
HEZ333001 Profesionālas pannas vāks
HEZ333073 :
HEZ431002 :
HEZ438001 :
HEZ438201 :
HEZ438301 :
HEZ625071 :
HEZ864000 :
HEZ915003 :

Sērija 2, Brīvēstāvoša indukcijas plīts, Balts HLL094020U

Brīvēstāvoša plīts ar indukcijas gatavošanas virsmu un 3D karsto gaisu: sasniedziet nevainojamus cepšanas un sautēšanas rezultātus vairākos līmeņos vienlaicīgi.

- 4 indukcijas zonas
- PowerBoost funkcija visām sildzonām
- QuickStart funkcija
- ReStart funkcija
- 17 jaudas pakāpes

Cepeškrāsns tips / apsildes veids

Komforts

- TouchSelect
- Noņemami paplāšu turētāji
- Teleskopiskie paplāšu turētāji - kā papildpiederums

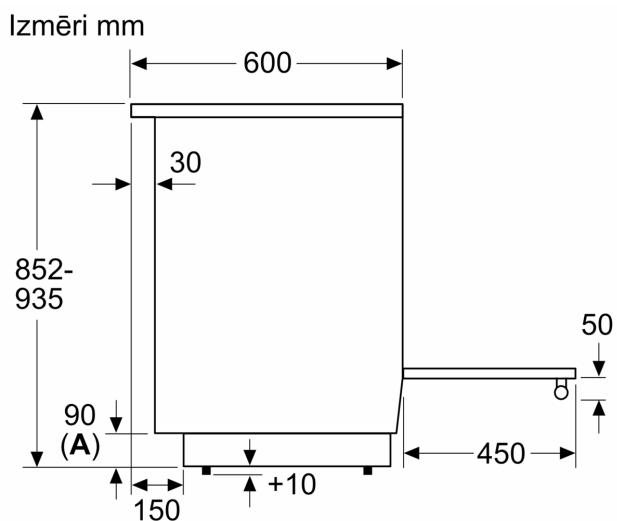
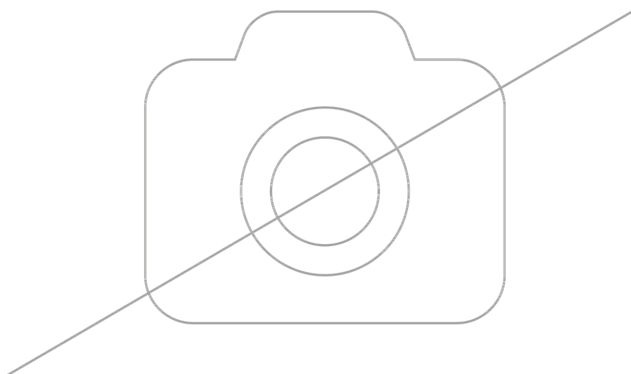
Dizains

- TopControl Ciparu displejs
- Pilnībā stiklota cepeškrāsns durvju iekšpuse

Vide un drošība

- Divpakāpju atlikušā siltuma indikatori katrai sildzonai
- Regulējamas kājiņas

**Sērija 2, Brīvstāvoša indukcijas plīts,
Balts
HLL094020U**



A: Pamatni var regulēt un/vai demontēt līdz 163

