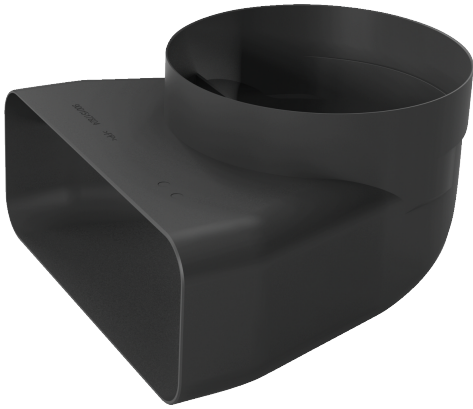


**Adapter duct, Ø 150 mm, 90 °,
round-flat
HEZ9VDS1**



Tehniskā informācija

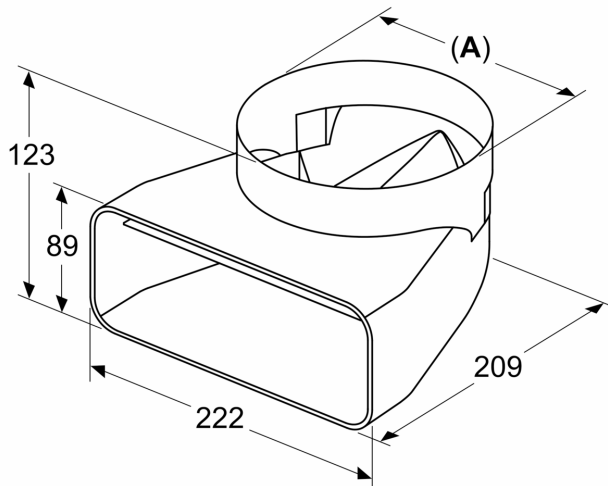
Iepakota produkta izmēri (a x pl x dz): 190 x 235 x 220 mm
Paletes izmēri: 175.0 x 80.0 x 120.0
Skaitis iepakojuma vienībā: 1
Standarta vienību skaits paletē: 128
Neto svars: 0.3 kg
Bruto svars: 0.5 kg
EAN kods: 4242005254248



4 242005 254248

**Adapter duct, \varnothing 150 mm, 90 °,
round-flat
HEZ9VDSI1**

measurements in mm



A: \varnothing 152.5