

Sērija 2, Iebūvējama cepeškrāsns, 60 x 60 cm, Nerūsējošais tērauds HBA171BS1S



A



Iekļautie piederumi

1 x Kombinētais režģis, 1 x Universālā panna

Papildu piederumi

HEZ327000 Akmens plāksne picai, HEZ32WA00 :, HEZ531010 :, HEZ532010 :, HEZ538000 :, HEZ617000 :, HEZ629070 :, HEZ631070 :, HEZ632070 :, HEZ633001 :, HEZ633070 :, HEZ634000 :, HEZ636000 :, HEZ660050 :, HEZ664000 :, HEZ915003 :

Iebūvētā cepeškrāsns ar AutoPilot funkciju: automātiski pagatavo ideālas maltītes.

- **3D Hotair:** vienmērīgs siltuma sadalījums perfektam rezultātam. Visos līmeņos.
- **AutoPilot 10:** jebkurš ēdiens tiek pagatavots nevainojami, pateicoties 10 iepriekš iestatītām, automātiskām programmām.
- **Pirolītiskā pašattīrīšanās:** automātiski attīra cepeškrāsni; jums atliek tikai izslaucīt pelnus.

Tehniskā informācija

Iebūvēts / Brīvi stāvošs: Iebūvēts
 Integrēta tīrīšanas sistēma: Pirolītisks+Hidrolītisks
 Nepieciešamais nišas izmērs uzstādīšanai (A x Pl x Dz): 585-595 x 560-568 x 550 mm
 Produkta izmēri: 595 x 594 x 548 mm
 Iepakotā produkta izmēri (XxYxZ): 675 x 660 x 690 mm
 Vadības paneļa materiāls: Nerūsējošais tērauds
 Durvju materiāls: Stikls
 Neto svars: 37.9 kg
 Nodalījuma lietderīgais tilpums: 71 l
 Sildīšanas režīmi: Pilna platuma režģis, Hotair gentle, Hot Air, Tradicionālais siltums, Karstā gaisa grillēšana
 Temperatūras kontrole: Elektroniskā
 Iekšējais gaismas avotu skaits: 1
 Strāvas vada garums: 120.0 cm
 EAN kods: 4242005356508
 Ertmiņu skaičius (2010/30/EC): 1
 Energoefektivitātes klase: A
 Enerģijas patēriņš parastā ciklā (2010/30/EK): 0.99 kWh/cycle
 Enerģijas patēriņš ciklā mākslīga gaisa konvekcija (2010/30/EK): 0.81 kWh/cycle
 Energoefektivitātes indekss (2010/30/EK): 95.3 %
 Savienojuma jauda: 3600 W
 Drošinātāju aizsardzība: 16 A
 Spriegums: 220-240 V
 Frekvence: 50; 60 Hz
 Kontaktdakšas veids: Gardy kontaktdakša ar zemējumu
 Iekļautie piederumi: 1 x Kombinētais režģis, 1 x Universālā panna



Sērija 2, Iebūvējama cepeškrāsns, 60 x 60 cm, Nerūsējošais tērauds HBA171BS1S

- Nišas izmēri (axplxzd): 560 - 568 x 585 - 595 x 550 mm
- "Lūdzu, ievērojiet uzstādīšanas shēmā norādītos iebūvēšanas izmērus"

Iebūvētā cepeškrāsns ar AutoPilot funkciju: automātiski pagatavo ideālas maltītes.

Cepeškrāsns tips / apsildes veids

- Temperatūras diapazons 30 - 275 °C
- Cepeškrāsns tilpums 71 l

Ieāķējami plaukti / slīdes

- Plauktu daudzums: 5
- Slīdes: aprīkojams papildus

Dizains

- TouchControl vadība
- Sevišķi lielas ietilpības cepeškrāsns ar pelēku emalju

Tīrīšana

- Pirolītiskā pašattīrīšanās funkcija
- Hidrolīzes programma
- Pilnībā stiklota cepeškrāsns durvju iekšpuse

Komforts

- Elektronikas vadība: XE51TOUCHB
- Elektronisks pulkstenis
- Elektroniskās funkcijas: autom.temperatūr.piedāvājums
- CookControl, 10 automātiskās programmas
- Durtiņu rokturis: Stieņa rokturis
- Atbalsta sistēmas - programmas
- Paātrinātā uzkaršēšana
- Halogēna apgaismojums, Cepeškrāsns apgaismojums Comfort (atslēdzams)
- Integrēts dzesēšanas ventilators

Piederumi

- 1 x Kombinētais režģis, 1 x Universālā panna

Vide un drošība

- Maksimālā durvju stikla temperatūra 30 °C
- Zema durvju temperatūra pirolītiskās tīrīšanas laikā
- 4: stikla CoolTouch durvis
- Mehāniskais durvju slēdzis, Durvju bloķēšanas aktivēšana pirolītiskās tīrīšanas laikā, Bērnu drošības slēdzis, Automātiskā atslēgšanas funkcija, Ieslēgšanas/ izslēgšanas poga

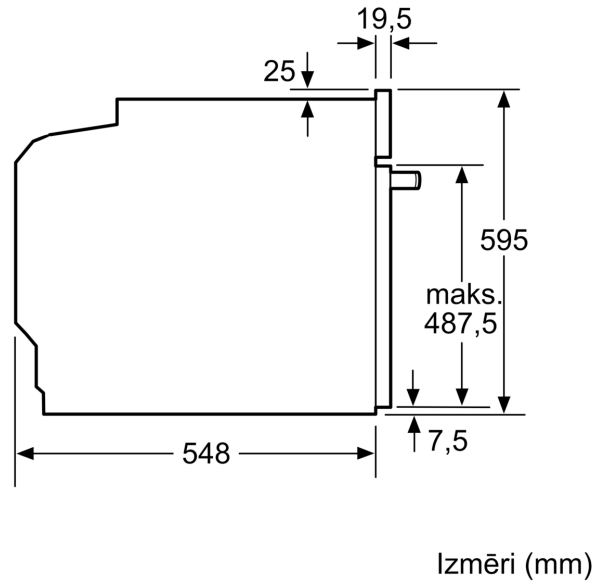
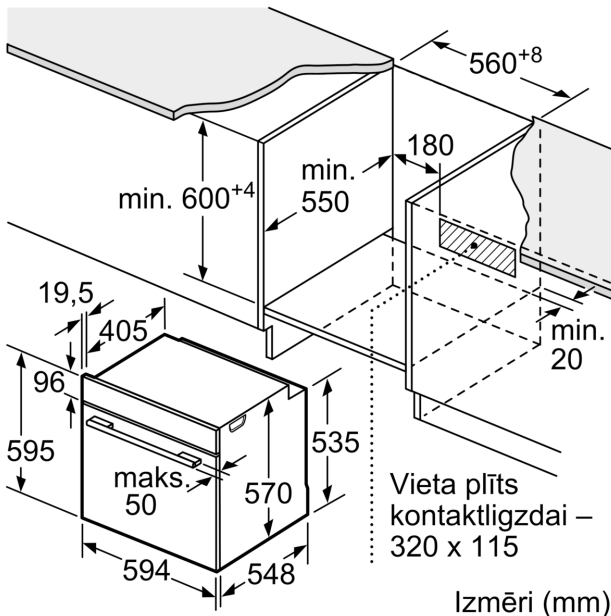
Tehniskā informācija:

- Barošanas kabeļa garums: 120 cm
- Nominālais spriegums: 220 - 240 V Nominālais spriegums: 220 - 240 V Nominālais spriegums: 220 - 240 V
- Kop. pieslēg.vērt., elektrība: 3.6 kW
- Energoefektivitātes marķējums (saskaņā ar ES Nr. 65/2014): A
- Enerģijas patēriņš vienā ciklā konvekcijas režīmā: 0.99 Enerģijas patēriņš vienā ciklā ventilatora izraisītas konvekcijas režīmā: 0.81 kWh
- Kameru skaits: 1 Karstuma avots: elektrisks Kameras tilpums: 71 l

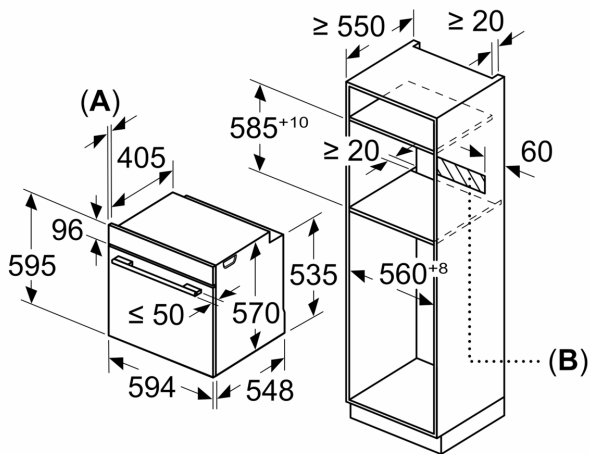
Izmēri:

- Ierīces izmēri (axplxzd): 595 x 594 x 548 mm

**Sērija 2, Iebūvējama cepeškrāsns, 60 x 60 cm, Nerūsējošais tērauds
HBA171BS1S**



Izmēri mm



A: 19,5 mm

B: Vieta iekārtas savienojumam 320 x 115 mm

Iebūve ar vienu sildriņķi.

