

**Sērija 6, Iebūvējama saldētava, 82 x 59.8 cm, mīksta aizvēršanas plakana eņģe
GUN21ADE0**



Iebūvējama saldētava ar No Frost un durvju brīdinājumu ērtai sasaldēšanai bez bažām, kad vietas daudzums ir ierobežots.

- **NoFrost** – nekad vairs nebūs jāatļauj, jo šī funkcija nodrošina nevainojamu aizsardzību no apledojuma veidošanās, tā ietaupot laiku un pūles.
- **Atgādina**, ja durvis nav aizvērtas vai rodas cita kļūda.
- **Savienojamība**: attālināti uzraugi un vadi ledusskapi no viedtāruņa vai planšetes.
- **Īpaši ietilpīgi durvju plaukti**: vēl augstāk un dziļāk svaigumā.
- **Ražots Vācijā**: augsti kvalitātes standarti un rūpīgas pārbaudes ilgai un laimīgai dzīvei.

Tehniskā informācija

Energoefektivitātes klase (Regula (ES) 2017/1369):E
 Vidējais ikgadējais enerģijas patēriņš kilovatstundās gadā (kWh/a) 189 kWh/annum
 Saldēto nodalījumu tilpuma summa: 85 l
 Gaisvadītā trokšņa emisijas: 35 dB(A) re 1 pW
 Gaisvadītā trokšņa emisiju klase: B
 Gaisma: Nē
 Produktu kategorija: Vertikāla saldētava
 Iebūvēts / Brīvi stāvošs: Iebūvēts
 Bez sarmas sistēma: Pilnībā
 Ierīces augstums: 820 mm
 Ierīces platums: 598 mm
 Produkta dziļums: 548 mm
 Iepakotā produkta izmēri (XxYxZ): 890 x 640 x 640 mm
 Neto svars: 31.1 kg
 Bruto svars: 33.8 kg
 Drošinātāju aizsardzība: 10 A
 Frekvence: 50 Hz
 Strāvas vada garums: 230.0 cm
 Durvju eņģe: Labajā pusē atgriezenisks
 Brīdinājuma signāls / traucējums: Redzams
 Slēdzamas durvis: Nē
 Atvilktnu/grozu skaits (kompl.): 3
 Saldēšanas atloku skaits (Stck): 0
 EAN kods: 4242005381111
 Zīmols: Bosch
 Produkta nosaukums/Komerčiālais kods: GUN21ADE0
 Produktu kategorija: Vertikāla saldētava
 Iekļautie piederumi: 1 x Ledus trauciņš

Iekļautie piederumi

1 x Ledus trauciņš

Papildu piederumi

KFZ10AX0 :
 KUZ20SX0 Durvju panelis 60 cm, nerūsošs tērauds



Sērija 6, Iebūvējama saldētava, 82 x 59.8 cm, mīksta aizvēršanas plakana eņģe GUN21ADE0

Iebūvējama saldētava ar No Frost un durvju brīdinājumu ērtai sasaldēšanai bez bažām, kad vietas daudzums ir ierobežots.

Jauda un patēriņš

- Energoefektivitāte: E klase
- Kopējais tilpums : 85 l
- Elektroenerģijas patēriņš gadā: 189 kWh
- Klimata klase: SN-T
- Trokšņa jauda: 35 dB

Dizains

Komforts un drošība

- Elektroniska temperatūras regulēšana, ar LED indikāciju
- Ekonomiskais iestatījums
- Home Connect: iService Remote, Attālā uzraudzība un vadība, Software Update Appliance
- Viegli tīrāma iekšpuse
- Optiskā un akustiskā brīdinājuma sistēma, paaugstinoties temperatūrai
- Manuāla/ automātiska aktivizēšana
- No Frost: Full Nofrost – aizmirstiet par atkausēšanu!

Saldētavas nodalījums

- 3 caurspīdīgas saldētavas atvilktnes
- Saldētavas neto tilpums: 85 l
- Temperatūras paaugstināšanās laiks : 9 st.
- Fast Freeze funkcija:yes
- Sasaldēšanas jauda 24h: 8 kg
- Picām paredzēts saldētavas nodalījums

Tehniskā informācija

- Durtiņu vēršanās puse: pa labi
- U
- Ventilācija caur cokola atverēm, darba virsmas izgriezumi nav nepieciešami
- Strāvas vada garums: Barošanas kabeļa garums: 230 cm
- Nominālais spriegums: 220 - 240 V

Izmēri

- Nišas izmēri A x Pl x Dz: 82 x 60 x 55 cm
- Izmēri: augstums 82 x platums 60 x dziļums 55 cm

Papildu piederumi

- Ledus trauciņš

Īpašās iespējas dažādās valstīs

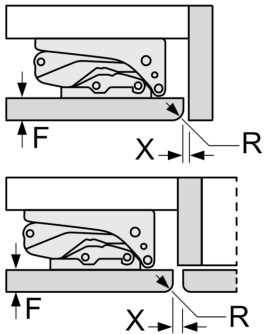
- Pamatojoties uz standarta 24 stundu pārbaudi. Reālais patēriņš atkarīgs no lietošanas/ ierīces novietojuma.

Vispārīga informācija

**Sērija 6, Iebūvējama saldētava, 82 x 59.8 cm, mīksta aizvēršanas plakana eņģe
GUN21ADE0**

Izmēri mm

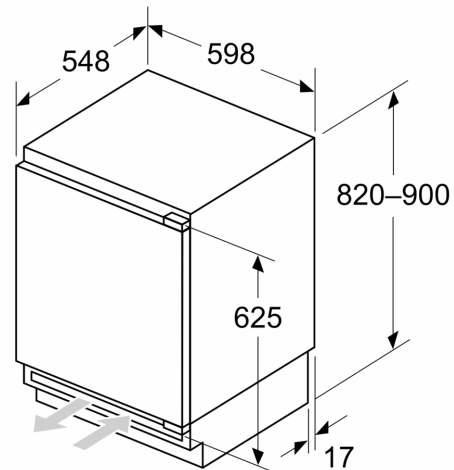
Plakanā šarnīra spraugas izmēru ieteikums



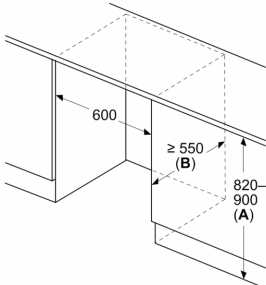
F	R	X
16-19	0-3	2,5
20	0-1	3
	2-3	2,5
21	0-1	3
	2-3	2,5
22	0	4
	1	3,5
	2-3	3

Jāievēro tabulā ieteiktie spraugas izmēri, lai nodrošinātu iekārtas durvju atvēršanu bez sadursmes un izvairītos no virtuves mēbeļu bojājumiem.

Izmēri mm



Izmēri mm

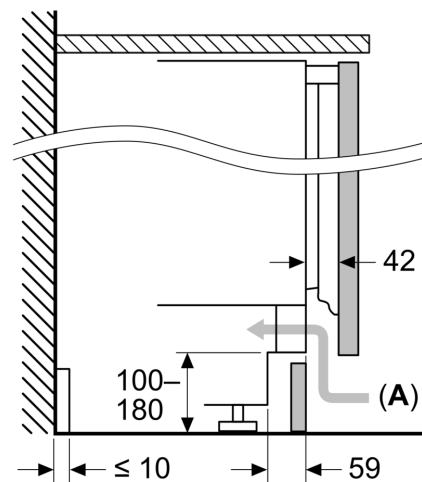


A: Apakšstruktūras augstums

B: ≥ 560 mm (ieteicams)

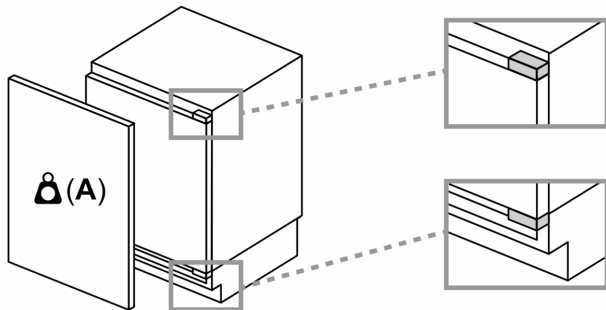
Vieta elektriskajam savienojumam pie iekārtas kreisajā vai labajā pusē

Izmēri mm



A: Gaisa ieplūdes atvere ≥ 200 cm²

Lekārtas priekšējo daļu atļautais maksimālais svars



Ja tiek uzstādītas iekārtas priekšējās daļas,
kas pārsniedz atļauto svaru, var rasties
bojājumi, kā arī var pasliktināties eņģu darbība

A: Svārs ≤ 12 kg