

**Sērija 6, built-under freezer, 82 x 59.8 cm, mīksta aizvēršanas plakana eņģe**  
**GUD15ADF0**



**Iekļautie piederumi**

1 x Ledus trauciņš

**Papildu piederumi**

KFZ10AX0 :  
 KUZ20SX0 Durvju panelis 60 cm, nerūsošs tērauds

**Saldētava ar 3 caurspīdīgām saldētavas atvilktnēm un SuperFreezing funkciju, kas no jauna ievietotos produktus sasaldē vēl straujāk.**

- Atgādina, ja durvis nav aizvērtas vai rodas cita kļūda.
- Funkcija Super Freezing: pasargā saldētos produktus no atkuššanas.
- Pilnībā iebūvējama

**Tehniskā informācija**

Energoefektivitātes klase (Regula (ES) 2017/1369): ..... F  
 Vidējais ikgadējais enerģijas patēriņš kilovatstundās gadā (kWh/a) 224 kWh/annum  
 Saldēto nodalījumu tilpuma summa: ..... 106 l  
 Gaisvadītā trokšņa emisijas: ..... 38 dB(A) re 1 pW  
 Gaisvadītā trokšņa emisiju klase: ..... C  
 Saldētavas nodalījuma termometrs: ..... Analogs  
 Gaisma: ..... Nē  
 Produktu kategorija: ..... Vertikāla saldētava  
 Iebūvēts / Brīvi stāvošs: ..... Iebūvēts  
 Durvju paneļa opcijas: ..... Iespējams, bet kā papildu piederums  
 Bez sarmas sistēma: ..... Nav  
 Ierīces augstums: ..... 820 mm  
 Ierīces platums: ..... 598 mm  
 Produkta dziļums: ..... 548 mm  
 Iepakotā produkta izmēri (XxYxZ): ..... 890 x 670 x 620 mm  
 Neto svars: ..... 37.1 kg  
 Bruto svars: ..... 40.0 kg  
 Savienojuma jauda: ..... 90 W  
 Drošinātāju aizsardzība: ..... 10 A  
 Frekvence: ..... 50 Hz  
 Strāvas vada garums: ..... 230.0 cm  
 Durvju eņģe: ..... Labajā pusē atgriezenisks  
 Atkausēšanas process: ..... manuāls  
 Brīdinājuma signāls / traucējums: ..... redzams un dzirdams  
 Slēdzamas durvis: ..... Nē  
 Atvilktnu/grozu skaits (kompl.): ..... 3  
 Saldēšanas atloku skaits (Stck): ..... 0  
 EAN kods: ..... 4242005126613  
 Zīmols: ..... Bosch  
 Produkta nosaukums/Komerčiālais kods: ..... GUD15ADF0  
 Produktu kategorija: ..... Vertikāla saldētava  
 Iekļautie piederumi: ..... 1 x Ledus trauciņš



**Sērija 6, built-under freezer, 82 x  
59.8 cm, mīksta aizvēršanas plakana  
eņģe  
GUD15ADF0**

**Saldētava ar 3 caurspīdīgām saldētavas  
atvilktņēm un SuperFreezing funkciju, kas  
no jauna ievietotos produktus sasaldē vēl  
straujāk.**

---

**Jauda un patēriņš**

- Energoefektivitāte: F klase
- Saldētavas neto tilpums: 106 l
- Elektroenerģijas patēriņš gadā: 224 kWh
- Trokšņa jauda: 38 dB

**Dizains**

- Var kombinēt ar iebūvējamo ledusskapi
- Plakanā eņģe

**Komforts un drošība**

- Mehāniska kontrole
- Optiska un skaņas brīdinājuma sistēma
- Automātiska izslēgšana

**Saldētavas nodalījums**

- 3 caurspīdīgas saldētavas atvilktnes

**Izmēri**

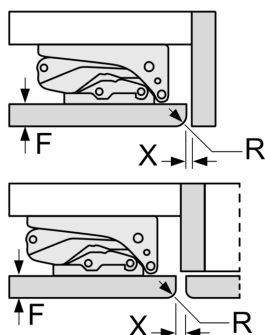
- Izmēri: augstums 82 x platums 60 x dziļums 55 cm
- Nišas izmēri A x Pl x Dz: 82 x 60 x 55 cm

**Tehniskā informācija**

- Durtiņu vēršanās puse: pa labi

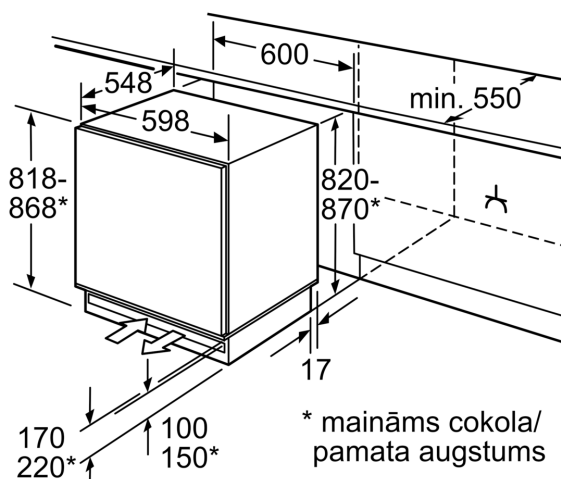
**Sērija 6, built-under freezer, 82 x 59.8 cm, mīksta aizvēršanas plakana eņģe**  
**GUD15ADF0**

Izmēri mm  
 Plakanā šarnīra spraugas izmēru ieteikums



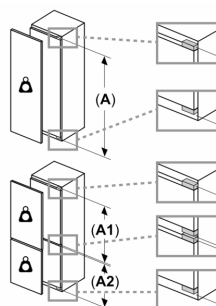
F	R	X
16-19	0-3	2,5
20	0-1	3
21	2-3	2,5
	0-1	3
22	2-3	2,5
	0	4
	1	3,5
	2-3	3

Jāievēro tabulā ieteiktie spraugas izmēri, lai nodrošinātu iekārtas durvju atvēršanu bez sadursmes un izvairītos no virtuves mēbeļu bojājumiem.



Vieta strāvas pieslēgumam sānos labajā pusē vai kreisajā pusē blakus iekārtai. Ventilācija un gaisa izvade cokolā.

Izmēri, mm



**Lekārtas priekšējo daļu atļautais maksimālais svars**

Ja tiek uzstādītas iekārtas priekšējās daļas, kas pārsniedz atļauto svaru, var rasties bojājumi, kā arī var pasliktināties eņģu darbība

Δ Svārs

A: Iekārtas durvju augstums mm, ieskaitot eņģes

B: Eņģe bez amortizatora, iekārtas priekšējā daļa kg

C: Eņģe ar amortizatoru, iekārtas priekšējā daļa kg

D: Iespējama papildu noslodze kg ar smagsvara komplektu

A	B	C	D
1500-1750	22	22	B+5 / C+5
720-1400	19	19	
A1	15	19	
A2	15	19	